

第 3 回

埼玉県中学生初級者大会

期日 平成 30年 11月 3日(土・祝)
4日(日)
11日(日)
予備日 12月 8日(土)

会場 大宮第二公園テニスコート (砂入り人工芝)



主催 埼玉県テニス協会

協賛 ヨネックス株式会社

大会役員

大会委員長	油井正幸
トーナメントディレクター	名倉安代
アシスタントディレクター	宮崎若子
トーナメントレフェリー	春日孝子
アシスタントレフェリー	森洋子
運営委員	渋川通江 福田康子 近藤晴子 久恒聡 久保裕一郎
協力	埼玉県テニス協会審判委員会 埼玉県中学校体育連盟テニス専門部

試合規則および注意事項

受付	試合のできる服装で、選手本人が指定時刻までに本部へ出席を届ける事。 * 指定時刻に届け出なかった場合は棄権となります。 * 受付終了後に、選手ミーティングを行います。
競技方法	1) 6ゲーム先取(ノーアドバンテージ) 2) グループ毎に予選ブロック、順位別トーナメント * 予選を3人のリーグ戦又は4人のブロックトーナメントで行い1位～4位を決定 * 各グループ 1位～4位別トーナメント 各選手予選ブロックと順位別トーナメントを合わせて3試合以上プレイできる。
試合前の練習	全試合サービス4本
使用球	ヨネックス TMP80
進行	試合進行は、本部横の進行表を使い行います。 各自、試合を行うコートの上で待機して下さい。
服装	テニスにふさわしい服装。(学校の体操着でも可) ただし、靴はテニスシューズであること。
審判方法	セルフジャッジ * ローピングアンパイアが4面に1名常駐し、試合進行のサポートをします。
天候	会場が、砂入人工芝のため、余程の風雨でない限り中止にはなりません。 * 十分な着替えをご用意下さい。 * 雨天等により中止の場合は、会場に変更を掲示します。 * 試合開始が決まって出席を取る時にいない場合は棄権となります。
その他	* その他の規則は原則として「JTAテニスルールブック2018」に準じます。 * 原則として受付終了後、選手は会場を離れる事はできません。 * 公園内、通路、駐車場でのボール及びラケットを使用する練習は禁止します。 * 天候やコート状況により試合方法、審判方法を変更する場合があります。 * 大会期間中はコート内外を問わず選手として好ましくない行動があった場合、試合出場を停止することがあります。 * 貴重品は各自管理してください。 * カラスの被害に遭わないよう食べ物の保管には気を付けてください。 * ごみは各自お持ち帰りください。 * 大宮公園の事務所には絶対電話をしないでください。

《 日 程 表 》

	11月3日(土・祝)	11月4日(日)	11月11日(日)	12月8日(土)
男子	予選ブロック No.1～67 9:00 No.68～102 10:30 順位別トーナメント	予選ブロック No.103～166 9:00 順位別トーナメント	予備日	予備日
女子		予選ブロック No.1～31 10:30 順位別トーナメント	予選ブロック No.32～62 9:00 順位別トーナメント	予備日

試合方法について

6ゲームを先にとったプレイヤーがその試合の勝者となります。
5ゲームオール(5-5)となった場合は、次のゲーム(第11ゲーム)で試合の勝敗を決めます。
ノーアドですので、デュースになったらレシーバーがレシーブをする位置を選びます。

ウォームアップについて

試合前の練習は、サービス4本とします。
試合を行う前は必ず各自準備運動を行ってください。(全体での準備運動等はいりません)
ただし、公園内、通路、駐車場でのボール及びラケットを使つての練習は禁止です。

進行について

- * 試合進行は、本部横の進行表で行います。
決められたコートそばで待ち、前の試合が終わったら速やかにコートに入ってください。
- * 予選の全試合が終了したら、スコアカードとボールを持って4人(又は3人)揃って本部へ報告に来て順位別トーナメントの位置を確認して下さい。
- * 順位別トーナメントは、名前が進行表に貼り出されたら、速やかに本部に来てください。
ボール又はスコアカードを渡します。
試合が終了したら、必ず両方でスコアを確認し、勝者がスコアカードにスコアと名前を記入、使用球を持ち、本部へ結果を報告に来てください。

欠場する場合

下記アドレスをクリックすると欠場申込フォームが出ます。必要事項を入力し送信してください。

<https://goo.gl/forms/Fib1bEqsrwzoON5r1>

大会当日、欠場する場合も送信してください。

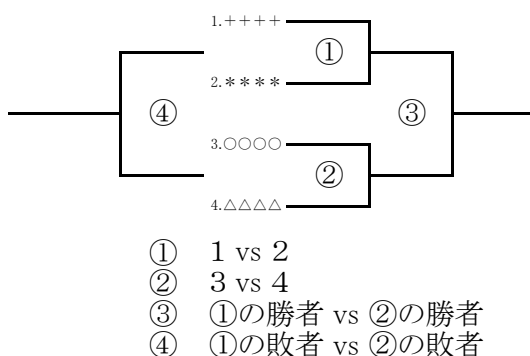
入力が入りうまくできない時には、埼玉県テニス協会(下記アドレス)にお知らせください。

問い合わせ先

埼玉県テニス協会 TEL:048-778-1213 (月・水・金 10:00～16:00)

メールアドレス saitama-junior-2017@sta.sub.jp

予選ブロックの試合に入る順序



リーグ戦

	A	B	C
A	/	①	③
B		/	②
C			/

- ① A vs B
- ② B vs C
- ③ A vs C

<大宮第二公園テニスコート>

所在地:さいたま市大宮区寿能町2-405

交通:東武野田線「大宮公園駅」下車 徒歩15分

本部:第1コート(1~16) 8番コートと9番コートの間



第3回埼玉県中学生初級者大会

男子シングルス (Aグループ)

	氏名	所属
A-1	1 国分 崇暉	(川口・上青木中)
	2 柏木 瑛太	(渋谷教育学園幕張中)
	3 大館 宏暉	(越・平方中)
	4 高崎 友利	(さ・与野西)
A-2	5 尾形 勇伸	(本庄東高校附属中)
	6 雑賀 天翼	(栄東中)
	7 玉川 直幸	(西武台新座中)
	8 栗栖 大和	(獨協埼玉中)
A-3	9 渡邊 然太	(越・平方中)
	10 熊谷 尊生	(西武台新座中)
	11 森川 晶翔	(星野学園中)
	12 武内 天汰	(さ・植竹中)
A-4	13 黒田 涼太	(開智未来中)
	14 内田 琳久	(城北埼玉中)
	15 小野寺 風哉	(さ・浦和中)
	16 小菅 開斗	(獨協埼玉中)
A-5	17 室井 玲央	(さ・浦和中)
	18 佐藤 睦希	(越・平方中)
	19 田中 爽介	(さ・土合中)
	20 古屋 遼真	(春日部共栄中)
A-6	21 浅見 潤	(越・平方中)
	22 加藤 柊太	(川口・小谷場中)
	23 中崎 千隼	(三・早稲田中)
	24 神戸 凌	(鶴・鶴ヶ島中)
A-7	25 佐藤 朔	(さ・大宮北)
	26 村上 晴彦	(開智中)
	27 小田切 優翔	(獨協埼玉中)
	28 南野 嵐	(城西川越中)
A-8	29 田口 颯士	(三・早稲田中)
	30 吉野 遥人	(川口・小谷場中)
	31 柳瀬 健人	(本庄東高校附属中)
	32 田島 怜弥	(さ・浦和中)

第3回埼玉県中学生初級者大会

男子シングルス (Bグループ)

	氏名	所属
B-1	33 次井 律	(さ・浦和中)
	34 大井川 琉偉	(上・大石南中)
	35 村野 隼斗	(越・平方中)
	36 小林 玲	(西武台新座中)
B-2	37 山野 友暉	(三・早稲田中)
	38 岩倉 成雄	(さ・浦和中)
	39 黒野 倫太郎	(栄東中)
	40 成田 崇佑	(越・平方中)
B-3	41 宮川 和大	(獨協埼玉中)
	42 田中 太陽	(渋谷教育学園幕張中)
	43 小山 敦久	(さ・浦和中)
	44 高野 力鳳	(開智中)
B-4	45 佐藤 稜樹	(西武台新座中)
	46 篠原 悠希	(さ・与野西)
	47 榎本 拓真	(川口・小谷場中)
	48 齋藤 音哉	(越・平方中)
B-5	49 松田 和城	(鶴・鶴ヶ島中)
	50 藤原 隆成	(越・平方中)
	51 山内 真央	(さ・土合中)
	52 猪谷 北斗	(城北埼玉中)
B-6	53 山田 真央	(獨協埼玉中)
	54 花井 智行	(秀明中)
	55 梶目 遥登	(さ・春里中)
	56 内田 啓太	(星野学園中)
B-7	57 石田 有哉	(さ・大宮東中)
	58 齋藤 壮太郎	(本庄東高校附属中)
	59 成田 恵生	(越・平方中)
	60 小林 大翔	(城西川越中)
B-8	61 箱石 優人	(さ・植竹中)
	62 吉岡 琉生	(獨協埼玉中)
	63 滝口 大輔	(久・鷲宮東中)
	64 森本 一汰	(桜木中学校)

B-9

		扇原 優斗 深・南中	若島 昂平 城北埼玉中	井本 海翔 川口・小谷場中	
65	扇原 優斗				
66	若島 昂平				
67	井本 海翔				

第3回埼玉県中学生初級者大会

男子シングルス (Cグループ)

	氏名	所属			
C-1	68 永野 竜輝	(栄東中)	}	}	}
	69 宇根 陽斗	(草・草加中)			
	70 田口 朔太郎	(西武台新座中)			
	71 高橋 拓海	(さ・浦和中)			
C-2	72 松下 虎太郎	(さ・植竹中)	}	}	}
	73 福永 勇政	(三・早稲田中)			
	74 武田 凜斗	(桶・東中)			
	75 田中 龍之介	(越・平方中)			
C-3	76 堀 愛斗	(越・平方中)	}	}	}
	77 濱砂 岳士	(西武台新座中)			
	78 市川 智也	(東京農業大学第三高等学校付属中)			
	79 大塚 旭	(さ・浦和中)			
C-4	80 三輪 丈琉	(専大松戸中)	}	}	}
	81 飯田 悠太郎	(獨協埼玉中)			
	82 幸田 翔音	(伊・小針中)			
	83 田中 雅人	(城北埼玉中)			
C-5	84 細淵 航	(蓮・蓮田中)	}	}	}
	85 山本 航資	(越・平方中)			
	86 平田 裕嗣	(川口・小谷場中)			
	87 高橋 昂大	(本庄東高校附属中)			
C-6	88 布施 達也	(獨協埼玉中)	}	}	}
	89 木内 潤	(さ・大久保中)			
	90 須賀 奏太	(蕨・東中)			
	91 西坂 学	(埼玉大学教育学部附属中)			
C-7	92 竹内 大登	(川口・小谷場中)	}	}	}
	93 吉田 晃太郎	(獨協埼玉中)			
	94 根岸 良輔	(本庄東高校附属中)			
	95 村松 勇祐	(三・早稲田中)			
C-8	96 大津 慶一郎	(越・平方中)	}	}	}
	97 小林 陽翔	(伊・南中)			
	98 澤 陽記	(城西川越中)			
	99 植松 翔磨	(さ・与野西)			
C-9		尾添 旭広 開智中	}	}	}
	100	尾添 旭広			
	101	岩井 一真			
	102	千葉 絢真			
		岩井 一真 城西川越中		千葉 絢真 越・北陽中	

第3回埼玉県中学生初級者大会

男子シングルス (Dグループ)

	氏名	所属
D-1	103 奥村 太陽	(川口・小谷場中)
	104 石川 アモール	(城西川越中)
	105 深井 俊輔	(さ・木崎中)
	106 小山 魁仁	(越・平方中)
D-2	107 脇田 昂	(さ・浦和中)
	108 鈴木 琢真	(北・東中)
	109 押田 凌英	(西武学園文理中)
	110 渡辺 圭司	(越・平方中)
D-3	111 馬場 康介	(さ・浦和中)
	112 工藤 輝	(川口・小谷場中)
	113 渡邊 駿哉	(西武台新座中)
D-4	114 古城 健	(獨協埼玉中)
	115 櫻井 俊輔	(本庄東高校附属中)
	116 宮澤 結士	(桶・西中)
	117 石川 裕斗	(獨協埼玉中)
D-5	118 高橋 優希	(さ・浦和中)
	119 杉山 凌涼	(越・平方中)
	120 小原 慧也	(狭・狭山台中)
	121 吉田 修汰	(さ・東浦和中)
D-6	122 師岡 永衣	(本庄東高校附属中)
	123 細田 瑛斗	(星野学園中)
	124 高橋 架	(獨協埼玉中)
	125 細谷 耀	(川口・小谷場中)
D-7	126 中野 翔太	(朝・朝霞第四中)
	127 富岡 幹貴	(さ・浦和中)
	128 斉藤 成哉	(川越城南中)
	129 関山 滉大	(巢鴨中)
D-8	130 熱田 悠	(星野学園中)
	131 鈴木 一城	(開智中)
	132 古谷 優樹	(さ・浦和中)
	133 加藤 優翔	(城西川越中)
	134 岩橋 魁陸	(越・平方中)

第3回埼玉県中学生初級者大会

男子シングルス (Eグループ)

	氏名	所属
E-1	135 吉田 直弥	(三・早稲田中)
	136 青木 陸	(城北埼玉中)
	137 田村 冠瑛	(本庄東高校附属中)
	138 両角 和人	(川口・小谷場中)
E-2	139 吉田 将英	(蓮・黒浜西中)
	140 新川 朝日	(西武学園文理中)
	141 渋谷 一貴	(星野学園中)
	142 川元 翔太	(越・平方中)
E-3	143 石川 凌士	(さ・浦和中)
	144 福嶋 優一郎	(獨協埼玉中)
	145 須田 京介	(城西川越中)
	146 小澤 由侑	(開智中)
E-4	147 鈴木 寛土	(北・北本東中)
	148 長谷川 翔生	(川口・小谷場中)
	149 高森 悠斗	(三・早稲田中)
	150 後藤 悠杏	(獨協埼玉中)
E-5	151 中島 大志	(星野学園中)
	152 宮澤 瑛士	(桶・西中)
	153 寺中 遥祐	(越・平方中)
	154 毛利上 天寛	(城北埼玉中)
E-6	155 栗原 宏海	(川口・小谷場中)
	156 西尾 怜央	(さ・木崎中)
	157 泉谷 美月	(越・平方中)
	158 玉柳 愛翔	(鶴・藤中)
E-7	159 野原 祐星	(城西川越中)
	160 水村 陽	(さ・東浦和中)
	161 江村 貴基	(鴻・鴻巣南中)
	162 湯沢 海翔	(獨協埼玉中)
E-8	163 山賀 祐輝	(西武台新座中)
	164 宮川 瑛斗	(開智中)
	165 腰本 陸斗	(越・平方中)
	166 入倉 充輝	(さ・浦和中)

第3回埼玉県中学生初級者大会

女子シングルス (Aグループ)

氏名 所属

A-1	1	頼 智佳子	(さ・浦和中)	
	2	松本 希美	(川口・青木中)	
	3	日吉 胡桃	(川越・西中)	
	4	本多 希望	(開智中)	
A-2	5	新井 那奈	(栄東中)	
	6	須藤 歩純	(さ・与野西中)	
	7	関井 菜奈	(北・北本中)	
	8	熊谷 香凜	(星野学園中)	
A-3	9	佐々木 慶奈	(川口・青木中)	
	10	多田 十和子	(淑徳与野中)	
	11	本田 海颯	(本庄東高校附属中)	
	12	北澤 萌	(さ・浦和中)	
A-4	13	五十嵐 遥香	(さ・浦和中)	
	14	寺山 真礼	(本庄東高校附属中)	
	15	橋本 杏華	(川口・青木中)	
	16	小嶋 遥夏	(春・豊春中)	
A-5	17	宮田 結衣	(栄東中)	
	18	松川 遙香	(星野学園中)	
	19	工藤 仁美	(川口・青木中)	
	20	相楽 菜緒	(八・潮止中)	
A-6	21	奥野 玲子	(西武学園文理中)	
	22	安田 真海	(川口・青木中)	
	23	高橋 万結	(さ・浦和中)	
	24	松本 佳子	(栄東中)	
A-7	25	橋本 遥	(川口・安行東中)	
	26	小山 佳奈	(西武学園文理中)	
	27	佐藤 里桜	(淑徳与野中)	
	28	矢部 珠羽	(東・松山中)	

A-8

		佐々木 南美 栄東中	関谷 葵衣 開智中	須藤 凜 浦和明の星女子中	
29	佐々木 南美				
30	関谷 葵衣				
31	須藤 凜				

第3回埼玉県中学生初級者大会

女子シングルス (Bグループ)

氏名 所属

B-1	32	里見 葉	(星野学園中)	
	33	石田 彩乃	(戸・美笹中)	
	34	場家 成美	(開智中)	
	35	和田 琴子	(鳩・鳩山中)	
B-2	36	竹村 和菜	(さ・浦和中)	
	37	奥 愛翔	(本庄東高校附属中)	
	38	山岡 志織理	(栄東中)	
	39	岡本 明咲	(富・東中)	
B-3	40	今野 遙	(栄東中)	
	41	荒井 滯	(星野学園中)	
	42	林 靖怡	(川口・青木中)	
	43	曾我 音羽	(吉・吉見中)	
B-4	44	天野 結彩	(西武台新座中)	
	45	市川 香穂	(栄東中)	
	46	阿部 茉莉	(久・菖蒲中)	
	47	山崎 心寧	(川口・青木中)	
B-5	48	島村 怜桜	(川口・青木中)	
	49	笹掛 真衣	(熊・三尻中)	
	50	大江 彩乃	(さ・浦和中)	
	51	田口 可葉	(三・早稲田中)	
B-6	52	下條 佳穂	(栄東中)	
	53	白井 有紗	(さ・浦和中)	
	54	滝口 秋香	(滑・滑川中)	
	55	小野 清香	(開智学園総合部)	
B-7	56	吉村 有楽	(栄東中)	
	57	三石 ひかり	(鳩・鳩山中)	
	58	高橋 優莉	(川口・青木中)	
	59	石塚 楓音	(西武台新座中)	

B-8

		板垣 あゆみ 川口・青木中	加藤 瑞葉 本庄東高校附属中	降旗 湖南 開智中	
60	板垣 あゆみ				
61	加藤 瑞葉				
62	降旗 湖南				