

第一回
埼玉県中学生初級者大会

期日 平成28年11月 3日(祝・木)

6日(日)

予備日 12月 4日(日)

会場 大宮第二公園テニスコート(砂入人工芝)



主催 埼玉県テニス協会

協賛 ヨネックス株式会社

< 参加費用支払方法 >

* ゆうちょ銀行にて、備え付けの「払い込み取扱票」(ブルー)で払い込みをしてください。

口座記号・番号 00180-8-632180 加入者名 埼玉県テニス協会

下記の記入例を参考にしてください。

* 支払期限：10月24日(月)までに払い込みを完了してください。

支払期限を厳守してください。期限までに入金のないときは出場できない場合があります。

* ドロー発表後は、欠場となっても参加費用はお支払いください。

* 送金控えは必ず保管してください。

* 口座番号は大会毎に異なりますので、ご注意ください。

* 入金確認を行いますので、

通信欄には必ず種目・ドロー番号・選手氏名を記入してください。

入金責任者の緊急連絡先は必ず記入してください。

* 複数の払い込みもできます。その場合は、**払い込み選手名全員を通信欄に記入してください。**

多数のため、通信欄に必要事項が書ききれないときは必ず「払い込み内訳用紙」を郵送、

またはFAXしてください。

* 問い合わせ先 埼玉県テニス協会 048-778-1213 Fax 048-778-1214

* 記入例 支 払 取 扱 票

口座記号						口座番号(右詰めで記入)						金	千	百	十	万	千	百	十	円				
0	0	1	8	0	-	8	-	6	3	2	1	8	0	額				¥	2	5	0	0		
加入者名	埼玉県テニス協会												料					備						
通信欄	中学生初級者大会 男子・ 175・ 埼玉太郎 (複数払込の場合は男子○名、女子○名)																							
ご依頼人	おとこ												おなまえ											
	申し込み責任者												様											
	(ご連絡先電話番号 - -)																							

中学生初級者大会参加料
払込内訳用紙

(不足の場合はA4サイズにコピーして下さい。)

	種目	ドロ-番号	氏名	所属
1	男子・女子			
2	男子・女子			
3	男子・女子			
4	男子・女子			
5	男子・女子			
6	男子・女子			
7	男子・女子			
8	男子・女子			
9	男子・女子			
10	男子・女子			
11	男子・女子			
12	男子・女子			
13	男子・女子			
14	男子・女子			
15	男子・女子			
16	男子・女子			
17	男子・女子			
18	男子・女子			
19	男子・女子			
20	男子・女子			

¥2,500 × 人分 合計¥

責任者氏名 所属団体

緊急連絡番号

大会役員

トーナメントディレクター	油井正幸
アシスタントディレクター	三野静子
トーナメントレフェリー	西久保貴美恵
アシスタントレフェリー	宮代登志子
運営委員	福田康子 渋川通江 春日孝子 松下広子 埼玉県テニス協会審判委員会
協力	埼玉県中学校体育連盟テニス専門部
大会本部臨時電話	090 - 9966 - 7307 (大会期間中のみ 7:30 ~ 18:00)

試合規則および注意事項

受付	試合のできる服装で、選手本人が指定時刻までに本部へ出席を届ける事。 * 指定時刻に届け出なかった場合は棄権となります。 * 受付終了後に、選手ミーティングを行います。
試合方法	1) 6ゲーム先取(ノーアドバンテージ) 2) グループ毎に予選ブロック、順位別トーナメントを行う。 3) 予選を3人のリーグ戦又は4人のブロックトーナメントで行い1位～4位を決定する。 1位～4位別にトーナメントを行う。 各選手予選ブロックと順位別トーナメントを合わせて3試合以上プレイできる。
試合前の練習	全試合サービス4本
使用球	ヨネックス マッスルパワーツアー
進行	試合進行は、原則としてマイクでの呼び出しは行いません。本部横の進行表でおこないます。各自、試合を行うコートの後ろで待機して下さい。
服装	テニスにふさわしい服装。(学校の体操着でも可)
審判方法	セルフジャッジ * ローピングアンパイアが2面又は3面に1名常駐し、試合進行のサポートをします。
天候	会場が、砂入人工芝のため、余程の風雨でない限り中止にはなりません。 * 十分な着替えをご用意下さい。 * 雨天等により中止の場合は、会場に変更を掲示します。 * 試合開始が決まって出席を取る時にいない場合は棄権となります。
その他	* その他の規則は原則として「JTAテニスルールブック2016」に準じます。 * 原則として受付終了後、選手は会場を離れる事はできません。 * 会場内、通路、駐車場でのボール及びラケットを使用しての練習は禁止します。 * 天候やコート状況により試合方法、審判方法を変更する場合があります。 * 大会期間中はコートの内外を問わず選手として好ましくない行動があった場合、試合出場を停止することがあります。 * 会場の都合上、声を出しての応援は止め、拍手のみの応援とします。 敵味方にかかわらず、よいプレーには拍手をしましょう。 * 貴重品は各自管理してください。 * カラスの被害に遭わないよう食べ物の保管には気を付けてください。 * 会場内ごみ箱の設置はありません。ごみは各自お持ち帰りください。 * 会場の事務所には絶対電話しないでください。

《 日程表 》

	11月3日(木・祝)	11月6日(日)	12月4日(日)
男子	予選ブロック No.1～64 9:00 No.65～128 10:00 決勝トーナメント	予選ブロック No.129～167 10:00 決勝トーナメント	予備日
女子		予選ブロック 全員 9:00 決勝トーナメント	予備日

試合方法について

6ゲームを先にとったプレイヤーがその試合の勝者となります。5ゲームオール(5-5)となった場合は、次のゲーム(第11ゲーム)で試合の勝敗を決めます。
 ノードですので、デュースになったらレシーバーがレシーブをする位置を選びます。

ウォームアップについて

試合前の練習は、両サイドのサーブ2本とします。
 試合を行う前は必ず各自準備運動を行ってください。(全体での準備運動等はいりません)
 ただし、会場内、通路、駐車場でのボール及びラケットを使つての練習は禁止です。

進行について

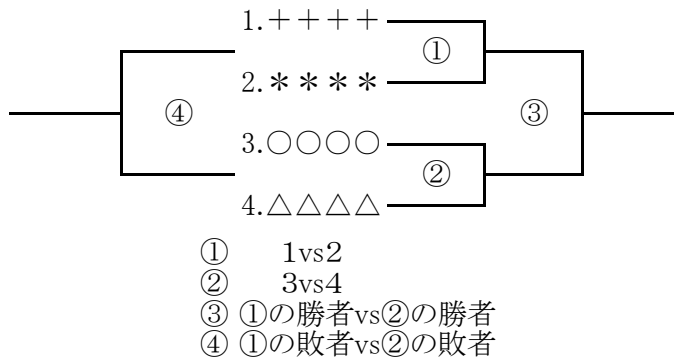
- * 試合進行は、原則としてマイクの呼び出しは行いません。本部横の進行表で行います。
 決められたコートで待ち、前の試合が終わったら速やかにコートに入ってください。
- * 予選の全試合が終了したら、4人(又は3人)揃って本部へ報告に来てください。
 順位ごとに、トーナメントの位置を決めます。
- * 決勝トーナメントは、名前が進行表に貼り出されたら、速やかに本部に来てください。
 ボール又はスコアカードを渡します。
 試合が終了したら、必ず両方でスコアを確認し、勝者がスコアカードにスコアと名前を
 ボールと一緒に本部へ結果報告に来てください。

欠場する場合

FAXで欠場届を提出してください。
 用紙は県協会ホームページ、メニューリスト「ジュニア」に掲載されています。

FAX番号 埼玉県テニス協会 048-778-1214

予選ブロックの試合に入る順序



リーグ戦

	A	B	C
A	/	①	③
B	/	/	②
C	/	/	/

1	AvsB
2	BvsC
3	AvsC

<大宮第二公園テニスコート>

所在地:さいたま市大宮区寿能町 2-405

交通:東武野田線「大宮公園駅」下車 徒歩 15分

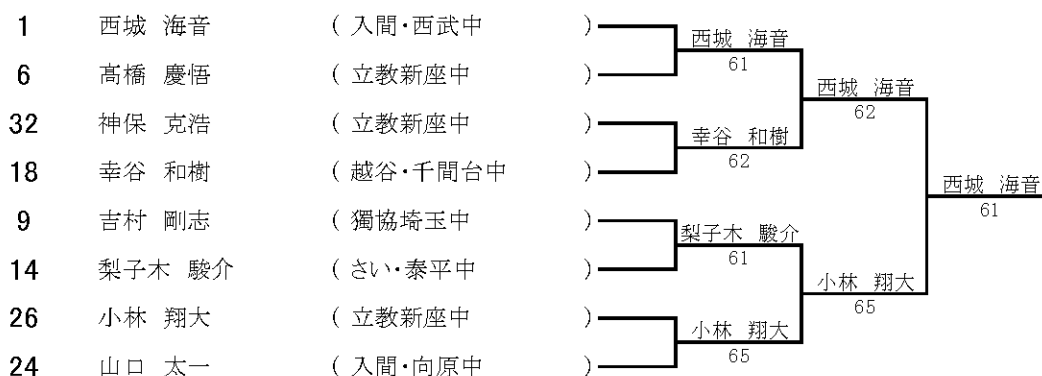
本部:第1コート(N_o1~16) 8番コートと9番コートの間



埼玉県中学生初級者大会順位別決勝トーナメント

1位トーナメント

男子シングルス(Aグループ) 1R SF F



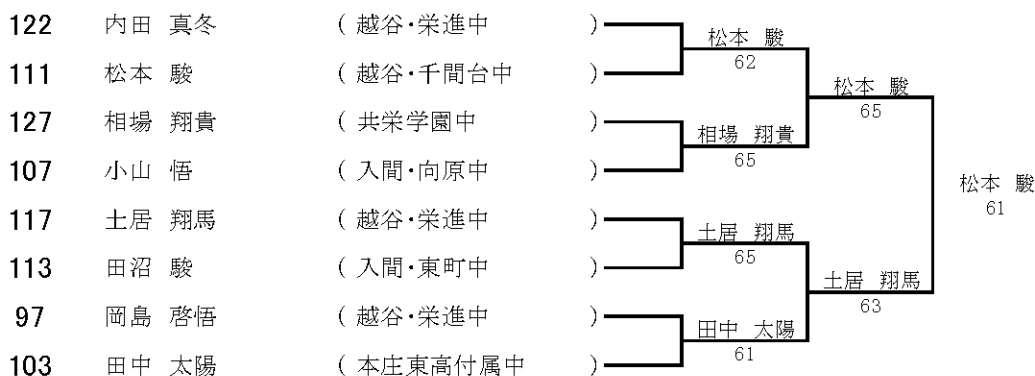
男子シングルス(Bグループ) 1R SF F



男子シングルス(Cグループ) 1R SF F



男子シングルス(Dグループ) 1R SF F



埼玉県中学生初級者大会順位別決勝トーナメント

1位トーナメント

男子シングルス(Eグループ)			1R	2R	SF	F
151	土田 欧右	(狭山・中央中)				
143	植木 将仁	(獨協埼玉中)		神澤 響喜	神澤 響喜	
130	神澤 響喜	(三郷・栄中)		64	W.O	
158	森越 然	(開智中)			山路 皓大	
161	山路 皓大	(越谷・千間台中)		62	62	
136	鈴木 崇介	(さい・浦和中)			岸 健太郎	
153	岸 健太郎	(狭山・狭山台中)		61	五十嵐 竜士	
166	五十嵐 竜士	(入間・向原中)			61	
146	引地 孝太	(蕨・東中)		五十嵐 竜士	五十嵐 竜士	
139	田中 天	(春日部・春日部中)		64	60	
						五十嵐 竜士
						65

女子シングルス(Aグループ)			1R	2R	SF	F
1	須藤 彩	(昌平中)				
23	笠井 麻由	(獨協埼玉中)		笠井 麻由	笠井 麻由	
36	船川 葵衣	(獨協埼玉中)		60	65	
13	徳留 渚月	(鳩山・鳩山中)			秀 美月	
9	秀 美月	(越谷・栄進中)			63	
8	松本 音々	(蕨・東中)			松本 音々	
34	蓮見 桃子	(さい・浦和中)		62	小坂 美紅	
26	関 青葉	(川口・青木中)			63	
19	小坂 美紅	(昌平中)		小坂 美紅	小坂 美紅	
29	三浦 麻尋	(川口・青木中)		61	60	
						秀 美月
						63

女子シングルス(Bグループ)			1R	2R	SF	F
49	荒川 留奈	(獨協埼玉中)				
39	根岸 尋	(上里・上里北中)		町田 歩実	町田 歩実	
44	町田 歩実	(越谷・栄進中)		61	63	
68	原 友里恵	(獨協埼玉中)			原 友里恵	
53	山口 楓乃	(獨協埼玉中)			60	
75	吉元 すず	(さい・浦和中)			吉元 すず	
72	大塚 梨央	(星野学園中)			63	
55	大熊 芹菜	(伊奈・伊奈中)			須永 和花	
63	須永 和花	(蕨・東中)		須永 和花	須永 和花	
61	秋葉 咲希	(獨協埼玉中)		63	63	
						町田 歩実
						64

埼玉県中学生初級者大会順位別決勝トーナメント

2位トーナメント

男子シングルス(Aグループ) 1R SF F

11	夏川 和己	(越谷・栄進中))	神田 侖躍			
29	神田 侖躍	(春日部・大増中))	60	望月 彬平		
16	望月 彬平	(開智中))	望月 彬平	61		
2	森越 倫	(東大宮TC))	61		嘉門 和馬	
22	高橋 優太	(立教新座中))	伊沢 勇人		63	
28	伊沢 勇人	(さい・大宮北中))	62	嘉門 和馬		
17	岡部 生禎	(立教新座中))	嘉門 和馬	65		
8	嘉門 和馬	(朝霞・第四中))	62			

男子シングルス(Bグループ) 1R SF F

63	佐藤 壮志	(開智中))	佐藤 壮志			
42	藤原 悠太郎	(獨協埼玉中))	61	佐藤 壮志		
36	日向 陸也	(三芳・藤久保中))	柘岡 陸斗	65		
48	柘岡 陸斗	(越谷・栄進中))	60		佐藤 壮志	
39	山本 真広	(成城中))	山本 真広		64	
58	熊澤 佳大	(立教新座中))	61	山本 真広		
54	大久保 陽平	(立教新座中))	築館 優希	63		
52	築館 優希	(立教新座中))	63			

男子シングルス(Cグループ) 1R SF F

95	鈴木 弘憲	(立教新座中))	鈴木 弘憲			
78	玉川 遥軌	(立教新座中))	64	江口 洵		
89	江口 洵	(西武学園文理中))	江口 洵	60		
86	荒川 達成	(狭山・西中))	63		江口 洵	
69	金子 真太郎	(立教新座中))	山浦 浩大		65	
67	山浦 浩大	(越谷・栄進中))	65	藤島 直也		
75	志摩村 英吉	(立教新座中))	藤島 直也	61		
82	藤島 直也	(越谷・栄進中))	64			

男子シングルス(Dグループ) 1R SF F

100	松波 楽	(さい・浦和中))	本強矢 雄生			
126	本強矢 雄生	(獨協中))	65	大橋 幸之進		
124	渡邊 光	(和光・第三中))	大橋 幸之進	61		
106	大橋 幸之進	(越谷・栄進中))	65		奥谷 星太郎	
102	谷原 遼星	(開智中))	谷原 遼星		64	
120	石島 諒大	(立教新座中))	62	奥谷 星太郎		
116	並木 有雅	(立教新座中))	奥谷 星太郎	64		
110	奥谷 星太郎	(立教新座中))	61			

埼玉県中学生初級者大会順位別決勝トーナメント

2位トーナメント

男子シングルス(Eグループ)			1R	2R	SF	F
167	樋口 流聖	(越谷・栄進中)				
137	佐藤 真飛	(入間・向原中)		佐藤 真飛		
155	前島 健人	(立教新座中)		60		
150	鈴木 哲弥	(立教新座中)			佐藤 真飛	
147	宮下 寛大	(白岡・南中)		62	61	
133	安田 駿介	(越谷・千間台中)				佐藤 真飛
164	寺久保 匠吾	(桶川・加納中)		64		62
144	坂本 成	(入間・向原中)		坂本 成	63	
131	大和田 武	(獨協埼玉中)		61		
160	武藤 俊祐	(越谷・栄進中)		62		

女子シングルス(Aグループ)			1R	2R	SF	F
17	中川 真歩	(川口・青木中)				
15	白井 美咲	(さい・浦和中)		中川 真歩		
12	八木下 由菜	(越谷・武蔵野中)		63		
3	日浦 麻尋	(越谷・栄進中)			中川 真歩	
31	我妻 結	(獨協埼玉中)		63	61	
27	近藤 日和	(さい・慈恩寺中)				藤原 茜
33	秋山 未結	(獨協埼玉中)		秋山 未結		64
38	吉岡 萌美	(伊奈学園中)		W.O	60	
21	簗口 愛美	(川口・青木中)		65		
5	藤原 茜	(川口・青木中)			63	

女子シングルス(Bグループ)			1R	2R	SF	F
41	秋元 結衣	(さい・浦和中)				
73	瀧田 愛美	(埼玉平成中)		秋元 結衣		
51	高橋 佳菜	(越谷・栄進中)		65		
60	東屋 瑠楠	(川口・青木中)			東屋 瑠楠	
76	藤原 絆	(川口・青木中)			64	
66	黒川 夏美	(伊奈・小針中)				東屋 愛璃
46	矢内 梨花	(川口・青木中)		62		63
47	木村 優風	(共栄学園中)			東屋 愛璃	
69	東屋 愛璃	(川口・青木中)		63	61	
58	法師人 璃音	(獨協埼玉中)				

埼玉県中学生初級者大会順位別決勝トーナメント

3位トーナメント

男子シングルス(Eグループ)			1R	2R	SF	F
152	杉原 啓仁	(さい・植竹中)				
162	鈴木 秀映	(立教新座中)				
138	塩崎 誇一	(開智中)		塩崎 誇一 65	塩崎 誇一 60	
156	瀬谷 登生	(川口・領家中)				
145	中谷 優希	(越谷・千間台中)		中谷 優希 64	塩崎 誇一 62	
157	相京 雄大	(立教新座中)				
142	宇喜多 浩平	(立教新座中)		宇喜多 浩平 61	阿部 慎太郎 63	
129	安岡 優太	(立教新座中)				
134	阿部 慎太郎	(立教新座中)		阿部 慎太郎 62	阿部 慎太郎 60	
165	濱寄 伊久磨	(立教新座中)				
						塩崎 誇一 60

女子シングルス(Aグループ)			1R	2R	SF	F
6	山本 爽可	(さい・浦和中)				
14	庭井 風香	(獨協埼玉中)				
35	田原 薫	(開智未来中)		庭井 風香 63	山本 爽可 60	
30	居川 ひかる	(さい・浦和中)				
4	薄井 結衣香	(さい・浦和中)				
10	君島 玲	(獨協埼玉中)				
24	金井 美彩子	(開智中)		居川 ひかる 64	山本 爽可 65	
37	鈴木 らむね	(星野学園中)				
20	中山 莉花	(戸田・喜沢中)		金井 美彩子 63	金井 美彩子 61	
28	高松 美穂	(獨協埼玉中)				
				中山 莉花 60	中山 莉花 65	金井 美彩子 61

女子シングルス(Bグループ)			1R	2R	SF	F
40	片倉 美保	(獨協埼玉中)				
64	伊田 涼香	(さい・浦和中)				
70	柿崎 里歩	(昌平中)				
71	小川 有香	(獨協埼玉中)				
50	吉田 季叶	(越谷・栄進中)				
62	長谷川 さやか	(開智未来中)				
43	徳留 沙月	(鳩山・鳩山中)				
56	星野 彩花	(さい・浦和中)				
74	有川 萌々香	(獨協埼玉中)				
54	渋谷 莉央	(さい・八王子中)				
				柿崎 里歩 61	吉田 季叶 61	
				吉田 季叶 60	徳留 沙月 61	
				徳留 沙月 61	徳留 沙月 60	
				星野 彩花 60	星野 彩花 65	徳留 沙月 64

埼玉県中学生初級者大会順位別決勝トーナメント

4位トーナメント

男子シングルス(Aグループ)			1R	SF	F
27	西井 亮汰	(越谷・栄進中)	西井 亮汰	小野寺 浩気	
	BYE			63	
31	小野寺 浩気	(さい・浦和中)	小野寺 浩気	64	
13	和泉 優我	(立教新座中)			小野寺 浩気
	BYE				64
21	市川 恵生	(さい・大宮東中)	市川 恵生	63	
	BYE				
10	阿部 太輝	(開智未来中)	阿部 太輝		

男子シングルス(Bグループ)			1R	SF	F
60	遠山 和夢	(埼玉平成中)	遠山 和夢	遠山 和夢	
51	横地 遥輝	(越谷・栄進中)	63	64	
55	中村 隼人	(入間・西武中)	中村 隼人		遠山 和夢
	BYE				W.O
44	清水 開渡	(立教新座中)	清水 開渡	64	
34	関根 雅教	(越谷・栄進中)	64		
61	石川 岳児	(立教新座中)	石川 岳児	65	
45	奥野 友真	(本庄東高付属中)	62		

男子シングルス(Cグループ)			1R	SF	F
85	齋藤 柊輝	(立教新座中)	寺井 龍志	青木 涼真	
76	寺井 龍志	(昌平中)	60	65	
77	青木 涼真	(美里・美里中)	青木 涼真		平井 圭
	BYE				61
81	平井 圭	(本庄東高付属中)	平井 圭	64	
96	小野 大智	(聖望学園中)	64		
68	大川 康介	(本庄東高付属中)	深澤 大地	65	
90	深澤 大地	(立教新座中)	61		

男子シングルス(Dグループ)			1R	SF	F
109	櫻井 歩	(埼玉平成中)	櫻井 歩	野村 悠斗	
108	鳥居 佑成	(獨協埼玉中)	65	60	
119	旭 剛史	(さい・白幡中)	野村 悠斗		岩崎 翔大
121	野村 悠斗	(埼玉平成中)	60		60
115	岩崎 翔大	(桶川・加納中)	岩崎 翔大	60	
125	高橋 永和	(立教新座中)	60		
101	落合 琳	(獨協埼玉中)	落合 琳	60	
98	吉澤 碩央	(西武学園文理中)	60		

埼玉県中学生初級者大会順位別決勝トーナメント

4位トーナメント

男子シングルス(Eグループ)				1R	2R	SF	F
140	原田 拓実	(立教新座中))		原田 拓実	坂 知樹 62	高橋 知浩 61
	BYE)				
	BYE)				
	BYE)				
148	坂 知樹	(立教新座中))		坂 知樹		
154	前田 善一	(越谷・栄進中))		高橋 知浩 62		
159	高橋 知浩	(春日部・緑中))			高橋 知浩 64	
	BYE)				
132	小川 颯馬	(さい・浦和中))		小川 颯馬		

女子シングルス(Aグループ)				1R	SF	F
2	来城 優羽	(獨協埼玉中))	来城 優羽 61	来城 優羽 61	来城 優羽 62
7	田中 志帆	(獨協埼玉中))			
32	大塚 舞依	(星野学園中))	伊藤 朱里 64		
22	伊藤 朱里	(蕨・東中))			
11	石川 せら	(星野学園中))	石川 せら W.O	西岸 悠菜 60	
25	大曾根 美紗	(ふじみ野・大井中))			
16	山川 紗季	(越谷・栄進中))	西岸 悠菜 61		
18	西岸 悠菜	(獨協埼玉中))			

女子シングルス(Bグループ)				1R	SF	F
67	篠塚 菜々子	(さい・浦和中))	篠塚 菜々子 62	篠塚 菜々子 61	篠塚 菜々子 60
48	吉田 柚希	(開智未来中))			
59	田村 美月	(越谷・富士中))	田上 輝 64		
65	田上 輝	(獨協埼玉中))			
45	梁取 雪乃	(獨協埼玉中))	梁取 雪乃 61	梁取 雪乃 60	
57	白木 璃音	(星野学園中))			
	BYE)			
52	菅原 優理奈	(星野学園中))	菅原 優理奈		

男子シングルス (Aグループ)

		氏名	所属		
1		西城 海音 入間・西武中	森越 倫 東大宮TC	北山 七津貴 立教新座中	勝敗 順位
1	西城 海音 サイジヨウ カイト		61	60	2-0 ①
2	森越 倫 モリコシ リン	16		61	1-1 ②
3	北山 七津貴 キタヤマ ナツキ	06	16		0-2 ③
2		草川 力也 本庄東高付属中	高橋 慶悟 立教新座中	嘉門 和馬 朝霞・第四中	勝敗 順位
4	草川 力也 クサカワリキヤ		06	46	0-2 ③
6	高橋 慶悟 タカハシ ケイゴ	60		64	2-0 ①
8	嘉門 和馬 カモン カズマ	64	46		1-1 ②

3

		9 吉村 剛志 (獨協埼玉中)	吉村		
平松	65	10 阿部 太輝 (開智未来中)	60	吉村	60
		11 夏川 和己 (越谷・栄進中)	夏川		
		12 平松 佑基 (立教新座中)	62		
4		13 和泉 優我 (立教新座中)	梨子木		
吉野	64	14 梨子木 駿介 (さい・泰平中)	63	梨子木	62
		15 吉野 壮吾 (入間・向原中)	望月		
		16 望月 彬平 (開智中)	61		

		氏名	所属		
5		岡部 生禎 立教新座中	幸谷 和樹 越谷・千間台中	濱野 和葵 聖望学園中	勝敗 順位
17	岡部 生禎 オカベ ナリトモ		56	60	1-1 ②
18	幸谷 和樹 コウタニ カズキ	65		61	2-0 ①
20	濱野 和葵 ハマノ カズキ	06	16		0-2 ③

6

		21 市川 恵生 (さい・大宮東中)	高橋		
相沢	64	22 高橋 優太 (立教新座中)	62	山口	61
		23 相沢 貴聖 (昌平中)	山口		
		24 山口 太一 (入間・向原中)	61		
7		25 松本 将大 (開智中)	小林		
松本	62	26 小林 翔大 (立教新座中)	62	小林	63
		27 西井 亮汰 (越谷・栄進中)	伊沢		
		28 伊沢 勇人 (さい・大宮北中)	60		
8		29 神田 倅躍 (春日部・大增中)	神田		
高見	63	30 高見 峻司 (立教新座中)	62	神保	61
		31 小野寺 浩気 (さい・浦和中)	神保		
		32 神保 克浩 (立教新座中)	64		

男子シングルス (Bグループ)

		氏名	所属		
1		鈴木 開斗 立教新座中	関根 雅教 越谷・栄進中	中本 廉太郎 立教新座中	勝敗 順位
33	鈴木 開斗 スズキ カイト		63	60	2-0 ①
34	関根 雅教 セキネ タカシマ	56		日向	1-1 ②
35	中本 廉太郎 ナカモト マヒロ	06	06		0-2 ③
36	日向 陸也 ヒナカ ユキ				

2

		38 高嶋 大嗣 タカシマ ダイシ	高嶋		
長野	64	39 山本 真広 ヤマモト マヒロ	62	井上	65
		40 本田 俊成 ホンダ トシナリ	日向		
		41 長野 翔悟 (新座・第四中)	藤原		
		42 藤原 悠太郎 (獨協埼玉中)	62		
		43 井上 雄貴 (埼玉平成中)	井上		
		44 清水 開渡 (立教新座中)	64		
4		45 奥野 友真 (本庄東高付属中)	竹村		
山口	60	46 竹村 優樹 (入間・向原中)	60	竹村	62
		47 山口 堅太郎 (立教新座中)	栢岡		
		48 栢岡 陸斗 (越谷・栄進中)	62		

		氏名	所属		
5		山田 光恒 獨協埼玉中	後藤 駿斗 聖望学園中	横地 遥輝 越谷・栄進中	勝敗 順位
49	山田 光恒 ヤマダ ヒコノブ		61	63	2-0 ①
50	後藤 駿斗 ゴトウ シン	56		60	1-1 ②
51	横地 遥輝 ヨコジ タカヒ	06	06		0-2 ③
52	築館 優希 ツキダ ユキ				
6		53 大道 幸輝 (昌平中)	大久保		
大道	64	54 大久保 陽平 (立教新座中)	62	道橋	62
		55 中村 隼人 (入間・西武中)	道橋		
		56 道橋 陸 (さい・浦和中)	60		
7		57 佐藤 匠真 (越谷・千間台中)	熊澤		
佐藤	61	58 熊澤 佳大 (立教新座中)	61	高橋	60
		59 高橋 幸樹 (和光インドアステージシアター)	高橋		
		60 遠山 和夢 (埼玉平成中)	60		
8		61 石川 岳児 (立教新座中)	藤井		
橋口	64	62 藤井 祐弥 (さい・桜木中)	60	藤井	63
		63 佐藤 壮志 (開智中)	佐藤		
		64 橋口 穰 (立教新座中)	61		

男子シングルス (Cグループ)

	氏名	所属			
1	65	永田 陽太郎 (立教新座中)	細井 62	細井 64	
	66	細井 峻太郎 (杉戸・東中)			
	67	山浦 浩大 (越谷・栄進中)	山浦 61		
	68	大川 康介 (本庄東高付属中)			
2		金子 真太郎 立教新座中			勝敗 順位
	69	金子 真太郎 カネコ シンタロウ	16	61	1-1 ②
	70	合田 隼 ゴウダ ハジメ	61	63	2-0 ①
	72	畑 優成 ハタ ユウセイ	16	36	0-2 ③
3	73	忽滑谷 颯太 (ふ・大井中)	忽滑谷 60	忽滑谷 61	
	74	岩本 優輝 (越谷・栄進中)			
	75	志磨村 英吉 (立教新座中)	志磨村 62		
	76	寺井 龍志 (昌平中)			
4	77	青木 涼真 (美里・美里中)	玉川 64	石井 64	
	78	玉川 遥軌 (立教新座中)			
	79	石井 雄斗 (川口・青木中)	石井 62		
	80	関根 章斗 (立教新座中)			

	氏名	所属			
5	81	平井 圭 (本庄東高付属中)	藤島 63	渡邊 63	
	82	藤島 直也 (越谷・栄進中)			
	83	渡邊 功祐 (入間・向原中)	渡邊 65		
	84	白石 貴大 (立教新座中)			
6	85	齋藤 柊輝 (立教新座中)	荒川 60	本田 61	
	86	荒川 達成 (狭山・西中)			
	87	菅 一真 (獨協埼玉中)	本田 61		
	88	本田 啓祐 (北足立・伊奈中)			
7	89	江口 洵 (西武学園文理中)	江口 64	真下 64	
	90	深澤 大地 (立教新座中)			
	91	真下 琉希 (越谷・栄進中)	真下 64		
	92	大室 悠斗 (さい・浦和中)			
8	93	寺窪 颯音 (獨協埼玉中)	広沢 60	広沢 61	
	94	広沢 純生 (鳩山・鳩山中)			
	95	鈴木 弘憲 (立教新座中)	鈴木 63		
	96	小野 大智 (聖望学園中)			

男子シングルス (Dグループ)

	氏名	所属			
1	97	岡島 啓悟 (越谷・栄進中)	岡島 60	岡島 62	
	98	吉澤 碩央 (西武学園文理中)			
	99	山中 真偉人 (立教新座中)	松波 62		
	100	松波 楽 (さい・浦和中)			
2	101	落合 琳 (獨協埼玉中)	谷原 61	田中 61	
	102	谷原 遼星 (開智中)			
	103	田中 太陽 (本庄東高付属中)	田中 62		
	104	長谷川 旺司 (立教新座中)			
3	105	関 健浩 (立教新座中)	大橋 64	小山 60	
	106	大橋 幸之進 (越谷・栄進中)			
	107	小山 悟 (入間・向原中)	小山 62		
	108	鳥居 佑成 (獨協埼玉中)			
4	109	櫻井 歩 (埼玉平成中)	奥谷 60	松本 62	
	110	奥谷 星太郎 (立教新座中)			
	111	松本 駿 (越谷・千間台中)	松本 60		
	112	佐藤 大我 (昌平中)			

	氏名	所属			
5	113	田沼 駿 (入間・東町中)	田沼 62	田沼 60	
	114	大滝 啓斗 (立教新座中)			
	115	岩崎 翔大 (桶川・加納中)	並木 63		
	116	並木 有雅 (立教新座中)			
6	117	土居 翔馬 (越谷・栄進中)	土居 61	土居 61	
	118	馬場 拓海 (本庄東高付属中)			
	119	旭 剛史 (さい・白幡中)	石島 60		
	120	石島 諒大 (立教新座中)			
7	121	野村 悠斗 (埼玉平成中)	内田 61	内田 64	
	122	内田 真冬 (越谷・栄進中)			
	123	井上 顕応 (立教新座中)	渡邊 63		
	124	渡邊 光 (和光・第三中)			
8	125	高橋 永和 (立教新座中)	本強矢 60	相場 60	
	126	本強矢 雄生 (獨協中)			
	127	相場 翔貴 (共栄学園中)	相場 60		
	128	長嶺 拓己 (西武学園文理中)			

男子シングルス (Eグループ)

氏名 所属

1

安岡 64	129	安岡 優太	(立教新座中)	神澤 60	神澤 65
	130	神澤 響喜	(三郷・栄中)		
	131	大和田 武	(獨協埼玉中)	大和田 62	
	132	小川 颯馬	(さい・浦和中)		

2

	安田 駿介 越谷・千間台中	阿部 慎太郎 立教新座中	鈴木 崇介 さい・浦和中	勝敗 順位
133	安田 駿介 ヤスタシユンスケ	62	26	1-1 ②
134	阿部 慎太郎 アベ シンタロウ	26	46	0-2 ③
136	鈴木 崇介 スズキ ショウスケ	62	64	2-0 ①

3

塩崎 61	137	佐藤 真飛	(入間・向原中)	佐藤 63	田中 64
	138	塩崎 諤一	(開智中)		
	139	田中 天	(春日部・春日部中)	田中 60	
	140	原田 拓実	(立教新座中)		

4

	宇喜多 浩平 立教新座中	植木 将仁 獨協埼玉中	坂本 成 入間・向原中	勝敗 順位
142	宇喜多 浩平 ウキタ コウヘイ	46	46	0-2 ③
143	植木 将仁 ウエキ マサヒト	64	63	2-0 ①
144	坂本 成 サカモト ナル	64	36	1-1 ②

5

中谷 60	145	中谷 優希	(越谷・千間台中)	引地 61	引地 63
	146	引地 孝太	(蕨・東中)		
	147	宮下 寛大	(白岡・南中)	宮下 61	
	148	坂 知樹	(立教新座中)		

氏名 所属

6

	鈴木 哲弥 立教新座中	土田 欧右 狭山・中央中	杉原 啓仁 さい・植竹中	勝敗 順位
150	鈴木 哲弥 スズキ テツヤ	26	62	1-1 ②
151	土田 欧右 ツチダ オウスケ	62	60	2-0 ①
152	杉原 啓仁 スギハラ タカヒト	26	06	0-3 ③

7

瀬谷 64	153	岸 健太郎	(狭山・狭山台中)	岸 60	岸 61
	154	前田 善一	(越谷・栄進中)		
	155	前島 健人	(立教新座中)	前島 63	
	156	瀬谷 登生	(川口・領家中)		

8

相京 63	157	相京 雄大	(立教新座中)	森越 61	森越 61
	158	森越 然	(開智中)		
	159	高橋 知浩	(春日部・緑中)	武藤 62	
	160	武藤 俊祐	(越谷・栄進中)		

9

	山路 皓大 越谷・千間台中	鈴木 秀映 立教新座中	寺久保 匠吾 桶川・加納中	勝敗 順位
161	山路 皓大 ヤマシコウダイ	64	65	2-0 ①
162	鈴木 秀映 スズキ ショウエイ	46	36	0-2 ③
164	寺久保 匠吾 テラクボ ショウゴ	56	63	1-1 ②

10

	濱寄 伊久磨 立教新座中	五十嵐 竜士 入間・向原中	樋口 流聖 越谷・栄進中	勝敗 順位
165	濱寄 伊久磨 ハマサキ イクマ	06	36	0-2 ③
166	五十嵐 竜士 イガラシ リュウジ	60	61	2-0 ①
167	樋口 流聖 ヒグチ リュウセイ	63	16	1-1 ②

女子シングルス (Aグループ)

	氏名	所属		
1	1 須藤 彩	(昌平中)	須藤 61	須藤 62
	2 来城 優羽	(獨協埼玉中)		
	3 日浦 麻尋	(越谷・栄進中)	日浦 60	
	4 薄井 結衣香	(さい・浦和中)		
薄井	62			
2	5 藤原 茜	(川口・青木中)	藤原 61	松本 65
	6 山本 爽可	(さい・浦和中)		
	7 田中 志帆	(獨協埼玉中)	松本 62	
	8 松本 音々	(蕨・東中)		
山本	62			
3	9 秀 美月	(越谷・栄進中)	秀 61	秀 61
	10 君島 玲	(獨協埼玉中)		
	11 石川 せら	(星野学園中)	八木下 60	
	12 八木下 由菜	(越谷・武蔵野中)		
君島	62			
4	13 徳留 渚月	(鳩山・鳩山中)	徳留 60	徳留 62
	14 庭井 風香	(獨協埼玉中)		
	15 白井 美咲	(さい・浦和中)	白井 60	
	16 山川 紗季	(越谷・栄進中)		
庭井	63			
5	17 中川 真歩	(川口・青木中)	中川 62	小坂 61
	18 西岸 悠菜	(獨協埼玉中)		
	19 小坂 美紅	(昌平中)	小坂 64	
	20 中山 莉花	(戸田・喜沢中)		
中山	62			

	氏名	所属		
6	21 簗口 愛美	(川口・青木中)	簗口 62	笠井 63
	22 伊藤 朱里	(蕨・東中)		
	23 笠井 麻由	(獨協埼玉中)	笠井 62	
	24 金井 美彩子	(開智中)		
金井	61			
7	25 大曾根 美紗	(ふじみ野・大井中)	関 60	関 61
	26 関 青葉	(川口・青木中)		
	27 近藤 日和	(さい・慈恩寺中)	近藤 65	
	28 高松 美穂	(獨協埼玉中)		
高松	62			
8	29 三浦 麻尋	(川口・青木中)	三浦 62	三浦 62
	30 居川 ひかる	(さい・浦和中)		
	31 我妻 結	(獨協埼玉中)	我妻 61	
	32 大塚 舞依	(星野学園中)		
居川	60			

9		秋山 未結 獨協埼玉中	蓮見 桃子 さい・浦和中	田原 薫 開智未来中	勝敗 順位
33	秋山 未結 アキヤマ ミユウ		26	63	1-1 ②
34	蓮見 桃子 ハスミ モモコ	62		61	2-0 ①
35	田原 薫 タワラ カホリ	36	16		1-1 ③

10		船川 葵衣 獨協埼玉中	鈴木 らむね 星野学園中	吉岡 萌美 伊奈学園中	勝敗 順位
36	船川 葵衣 フナカワ アオイ		60	60	2-0 ①
37	鈴木 らむね スズキ ラムネ	06		06	0-2 ③
38	吉岡 萌美 ヨシオカ モエミ	06	60		1-1 ②

女子シングルス (Bグループ)

	氏名	所属			
1		根岸 尋 上里・上里北中	片倉 美保 獨協埼玉中	秋元 結衣 さい・浦和中	勝敗 順位
39	根岸 尋 ネギシ ヒロ		61	60	2-0 ①
40	片倉 美保 カタクラ ミホ	16		16	0-2 ③
41	秋元 結衣 アキモト ユイ	06	61		1-1 ②

2

43	徳留 沙月 (鳩山・鳩山中)	町田
44	町田 歩実 (越谷・栄進中)	63
45	梁取 雪乃 (獨協埼玉中)	63
46	矢内 梨花 (川口・青木中)	64

3

47	木村 優風 (共栄学園中)	木村
48	吉田 柚希 (開智未来中)	62
49	荒川 留奈 (獨協埼玉中)	60
50	吉田 季叶 (越谷・栄進中)	63

4

51	高橋 佳菜 (越谷・栄進中)	高橋
52	菅原 優理奈 (星野学園中)	61
53	山口 楓乃 (獨協埼玉中)	62
54	渋谷 莉央 (さい・八王子中)	64

5

55	大熊 芹菜 (伊奈・伊奈中)	大熊
56	星野 彩花 (さい・浦和中)	63
57	白木 璃音 (星野学園中)	60
58	法師人 璃音 (獨協埼玉中)	63

6

59	田村 美月 (越谷・富士中)	東屋
60	東屋 瑠楠 (川口・青木中)	62
61	秋葉 咲希 (獨協埼玉中)	64
62	長谷川 さやか (開智未来中)	60

7

63	須永 和花 (蕨・東中)	須永
64	伊田 涼香 (さい・浦和中)	60
65	田上 輝 (獨協埼玉中)	63
66	黒川 夏美 (伊奈・小針中)	60

8

67	篠塚 菜々子 (さい・浦和中)	原
68	原 友里恵 (獨協埼玉中)	64
69	東屋 愛璃 (川口・青木中)	61
70	柿崎 里歩 (昌平中)	63

	氏名	所属			
9		小川 有香 獨協埼玉中	大塚 梨央 星野学園中	瀧田 愛美 埼玉平成中	勝敗 順位
71	小川 有香 オガワ ユカ		56	26	0-2 ③
72	大塚 梨央 オオツカ リオ	65		62	2-0 ①
73	瀧田 愛美 タキタ アイミ	62	26		1-1 ②

	氏名	所属			
10		有川 萌々香 獨協埼玉中	吉元 すず さい・浦和中	藤原 絆 川口・青木中	勝敗 順位
74	有川 萌々香 アリカワ モモカ		26	16	0-2 ③
75	吉元 すず ヨシモト スズ	62		60	2-0 ①
76	藤原 絆 フジワラ キズナ	61	06		1-1 ②