

2014年度（平成26年度）
埼玉県ジュニア新進テニス大会

結果

2014年 12月 21日（日）
23日（火）
25日（木）
26日（金）
27日（土）
28日（日）

2015年 1月 4日（日）
5日（月）
6日（火）
7日（水）

会場 大宮第二公園テニスコート

主催 埼玉県テニス協会

協賛 ヨネックス株式会社

ハイティーン男単(A)

1R

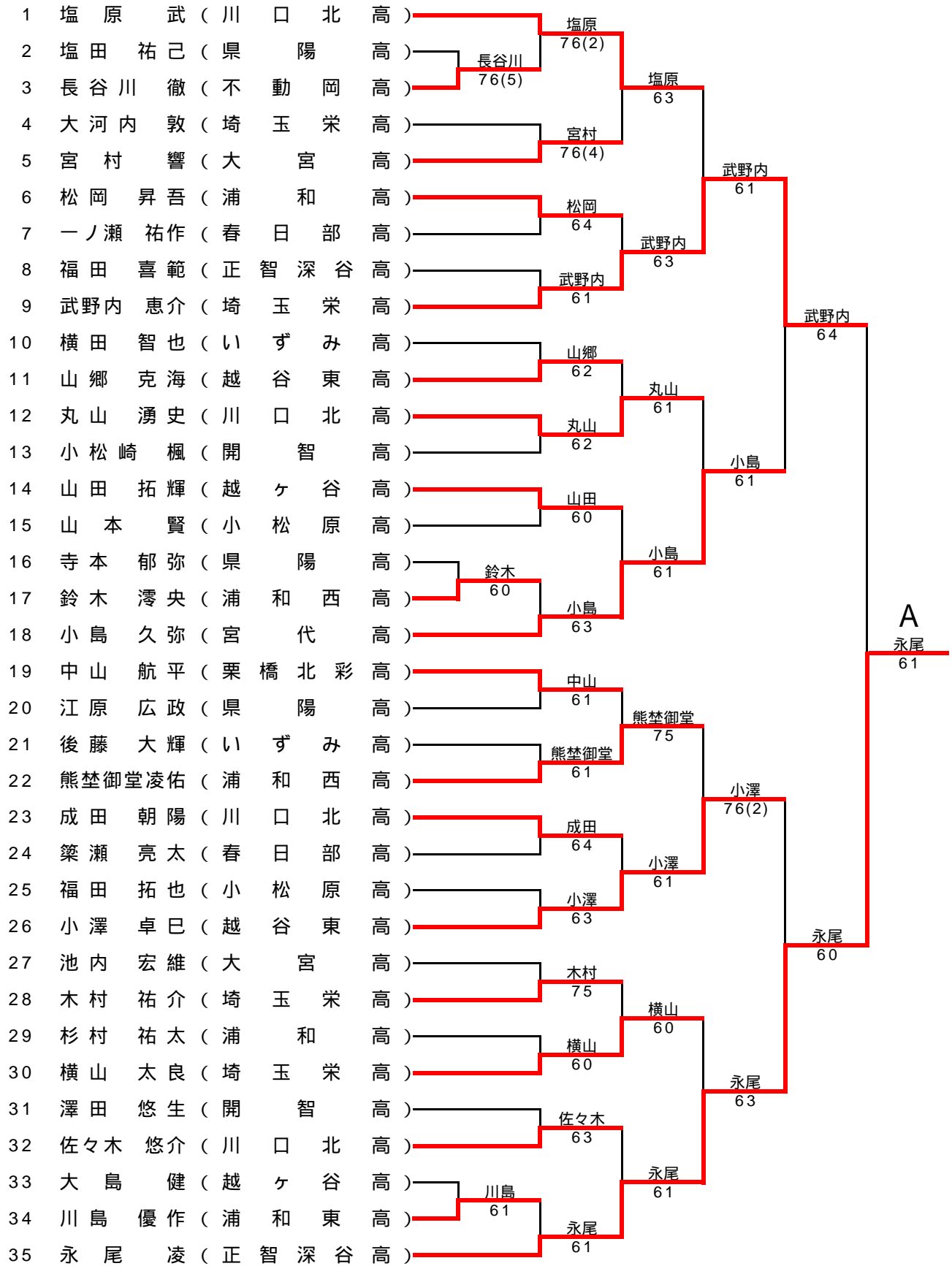
2R

3R

4R

5R

6R



ハイティーン男単(B)

1R

2R

3R

4R

5R

6R

36	上野 秀輔 (宮 代 高)								
37	原田 涼平 (埼玉 栄 高)			原田 60					
38	斉藤 勇太郎 (浦和 西 高)			原田 60					
39	荻原 裕己 (大宮 高)				石井 62				
40	石井 僚 (川口 北 高)				石井 62				
41	畑田 翼 (県陽 高)					山下 75			
42	山下 悟輝 (本庄 東 高)					山下 62			
43	加山 雄大 (小松 原 高)						佐野 60		
44	佐野 貴洋 (浦和 東 高)						佐野 60		
45	由井 琢也 (越ヶ谷 高)							由井 61	
46	小島 徹也 (正智 深谷 高)							由井 62	
47	横山 友紀 (浦和 高)							高坂 64	
48	高坂 陸 (川口 北 高)							高坂 64	
49	吉田 勇夢 (いずみ 高)								渡辺 64
50	渡辺 航太 (埼玉 栄 高)								渡辺 64
51	浅井 佑介 (草加 南 高)			浅井 63					
52	斉藤 零騎 (大宮 東 高)								垣原 61
53	垣原 颯人 (春日 部 高)								垣原 76(1)
54	高橋 洸太 (川口 北 高)								
55	四方 玲夢 (大宮 高)								高橋 61
56	山田 航平 (いずみ 高)								
57	細田 慧 (大宮 東 高)								細田 W.O
58	林 幸嗣 (浦和 西 高)								
59	長谷川 翔 (浦和 高)								長谷川 75
60	宮本 一輝 (県陽 高)								宮本 61
61	石井 雄太 (正智 深谷 高)								宮本 64
62	渡辺 崇弘 (埼玉 栄 高)								
63	守尾 大成 (春日 部 高)								渡辺 60
64	服部 潤平 (栄北 高)								渡辺 75
65	小林 雅馬 (越ヶ谷 高)								小林 63
66	石垣 裕貴 (埼玉 栄 高)								
67	斉藤 謙介 (川口 北 高)								斉藤 60
68	中村 拓真 (浦和 高)								
69	若竹 凱騎 (越谷 東 高)								中村 63
70	原 駿也 (浦和 東 高)								中村 61

B
中村
60

原田
63

原田
64

山下
62

由井
62

由井
64

垣原
61

高橋
61

高橋
60

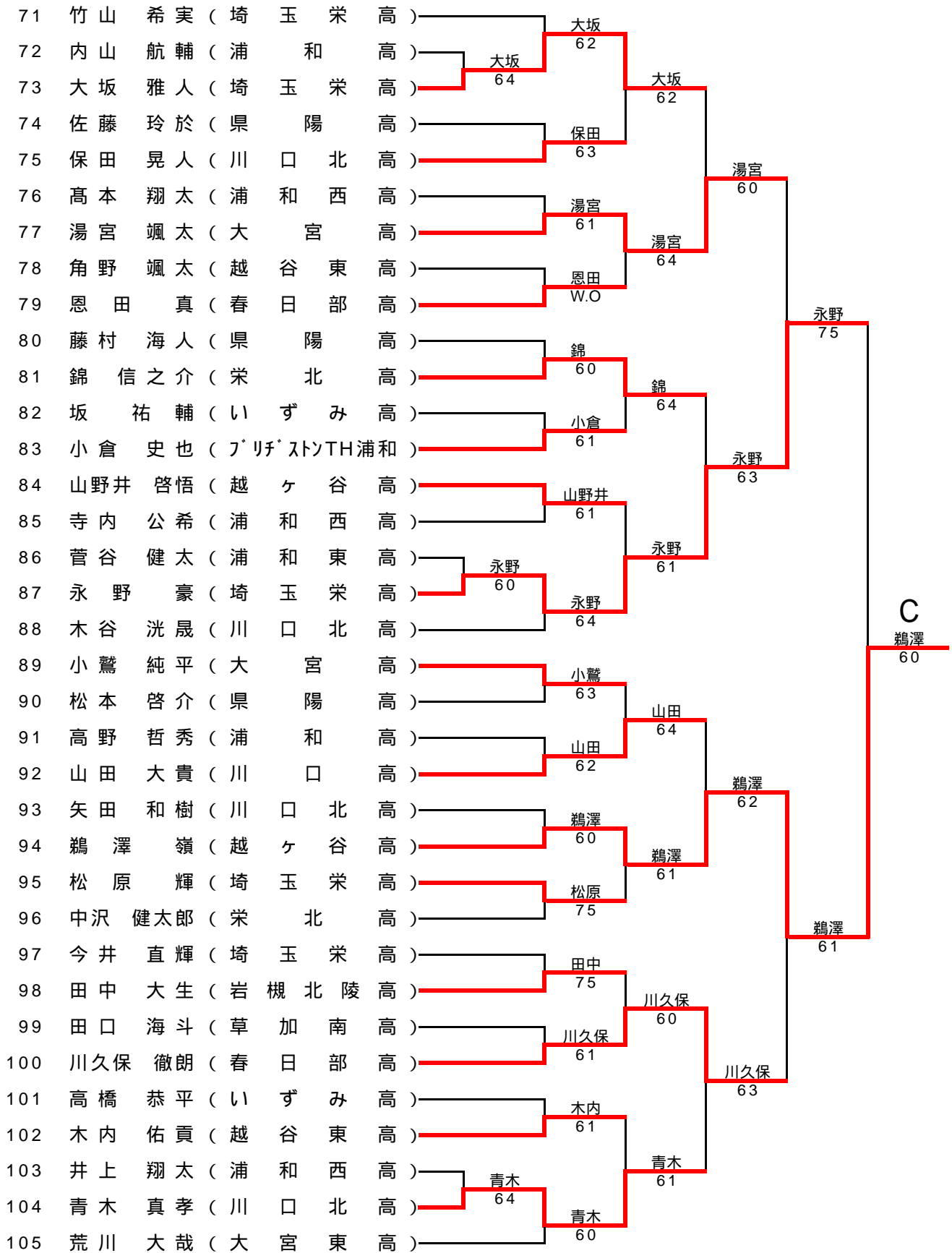
中村
61

宮本
61

中村
64

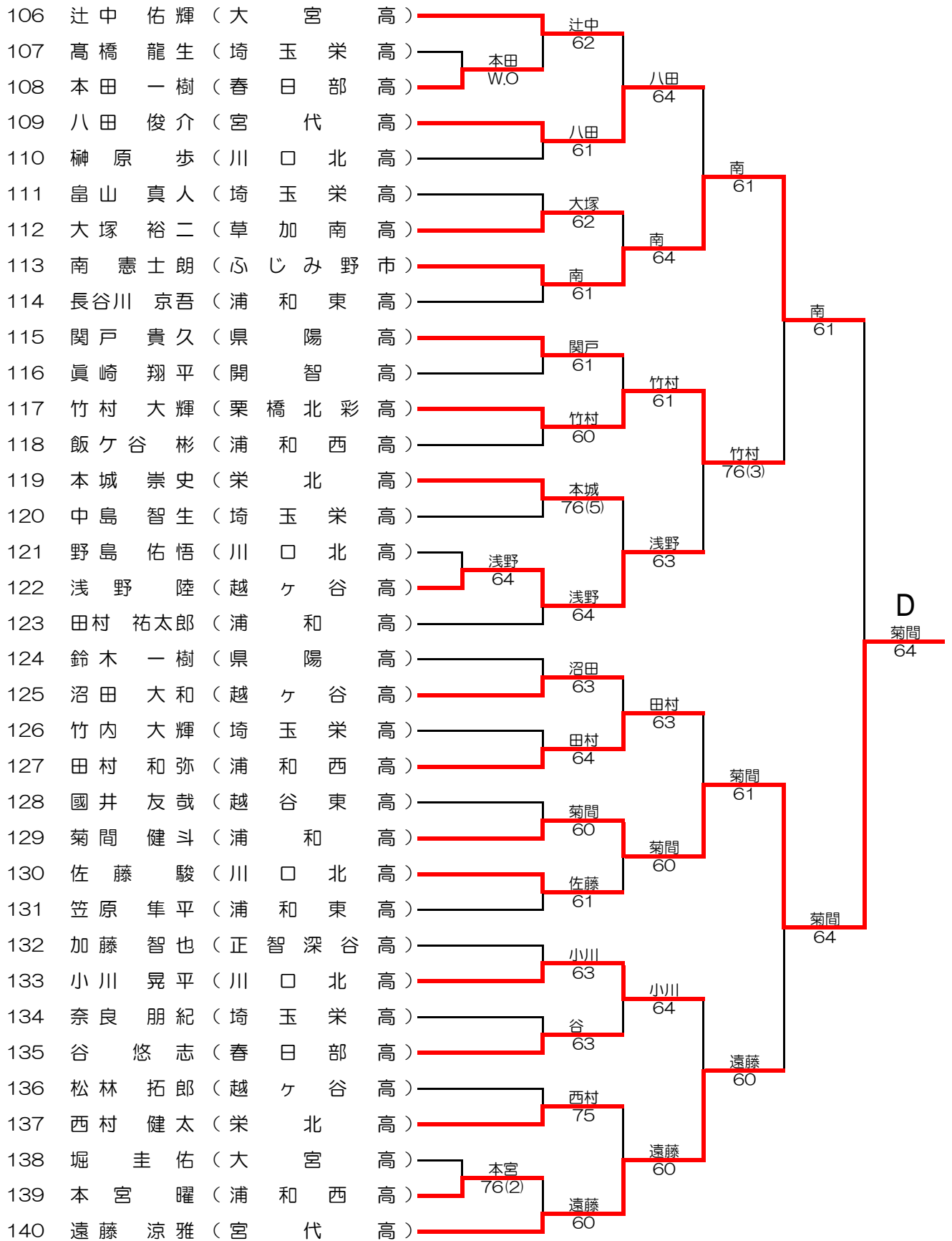
ハイティーン男単(C)

1R 2R 3R 4R 5R 6R



ハイティーン男単(D)

1R 2R 3R 4R 5R 6R



ハイティーン男単(E)

1R

2R

3R

4R

5R

6R

141	高橋 昂大 (春日部高)			高橋 76(5)				
142	酒井 亮介 (川口北高)	酒井 62						
143	吉川 大輝 (県陽高)				砂金 61			
144	砂金 海斗 (正智深谷高)			砂金 W.O				
145	高橋 勇介 (岩槻北陵高)					砂金 61		
146	最上 裕平 (浦和西高)			飯塚 62				
147	飯塚 康太 (大宮東高)				飯塚 62			
148	遠藤 志也 (埼玉栄高)			遠藤 63				
149	西洋 平 (浦和高)							砂金 63
150	藤原 佑伎 (大宮高)			藤原 W.O				
151	平野 克弥 (川口北高)				宮川 61			
152	宮川 歩夢 (浦和東高)			宮川 60				
153	吉川 大智 (越谷東高)					宮川 62		
154	鈴木 優斗 (浦和西高)			佐々木 63				
155	佐々木 雅哉 (県陽高)				佐々木 64			
156	長須 一眞 (埼玉栄高)	長須 W.O						
157	中村 光貴 (いずみ高)			鈴木 75				
158	鈴木 悠真 (越ヶ谷高)							E 広永 60
159	網野 陽太 (大宮高)			網野 63				
160	伊藤 奎大 (開智高)	伊藤 64						
161	吉田 直人 (県陽高)				山岸 76(6)			
162	齋藤 諒 (埼玉栄高)			山岸 75				
163	山岸 隼大 (浦和東高)					斉藤 76(3)		
164	山田 紘一 (国際学院高)			山田 60				
165	近藤 優祐 (川口北高)				斉藤 62			
166	田矢 真人 (春日部高)				斉藤 62			
167	斉藤 亮太 (川口北高)							広永 60
168	広永 有希 (正智深谷高)			広永 61				
169	松村 りょう (浦和西高)				広永 61			
170	土山 光陽 (浦和高)			山根 75				
171	山根 有貴 (越ヶ谷高)					広永 61		
172	佐々木 直 (埼玉栄高)			松井 63				
173	松井 健太郎 (越谷東高)							
174	諏訪田 泰成 (大宮東高)			石綱 75				
175	石綱 海斗 (草加南高)				石綱 61			
176	山中 健生 (栄北高)							

ハイティーン男単(F)

1R

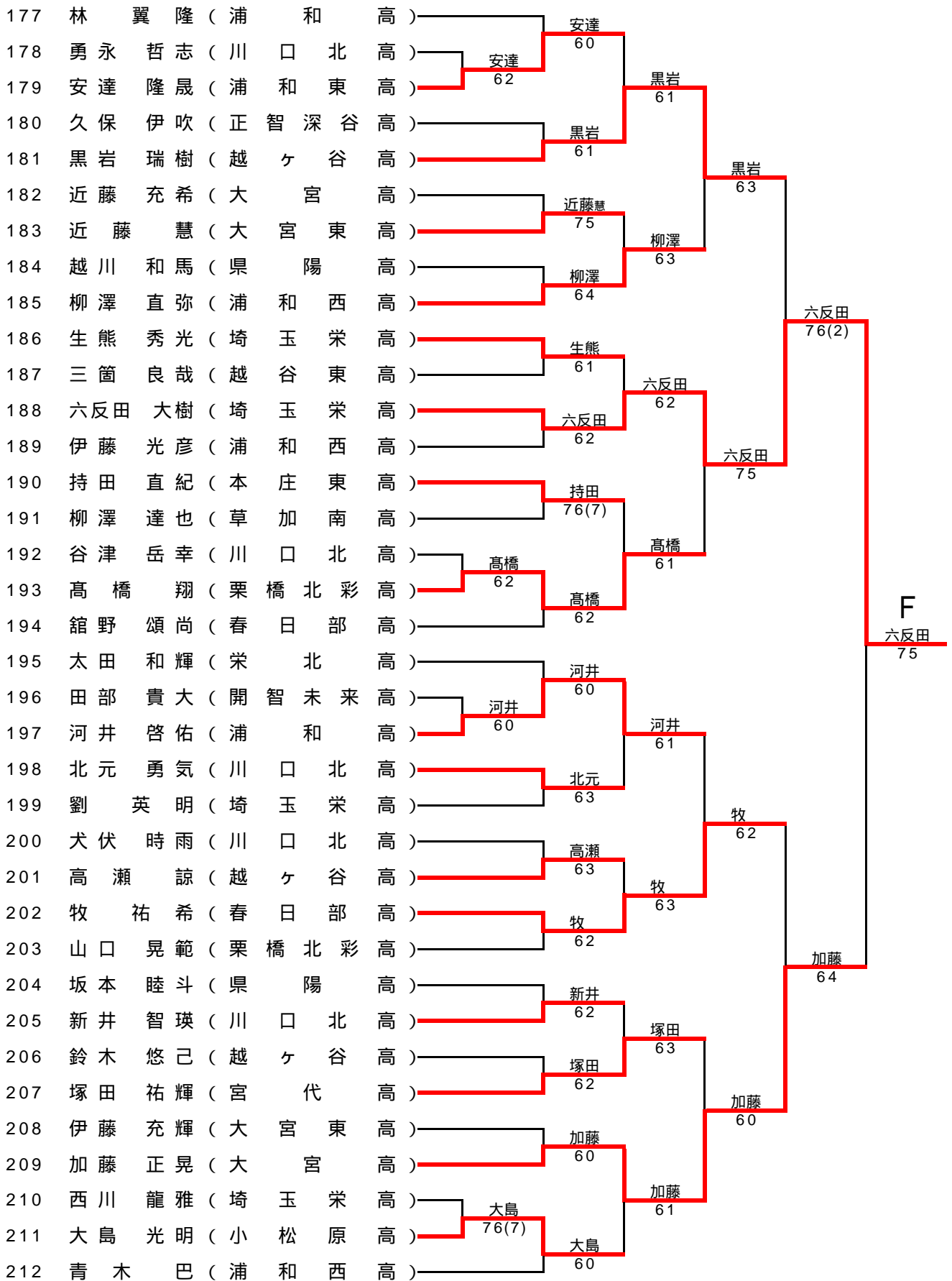
2R

3R

4R

5R

6R



ハイティーン男単(G)

1R

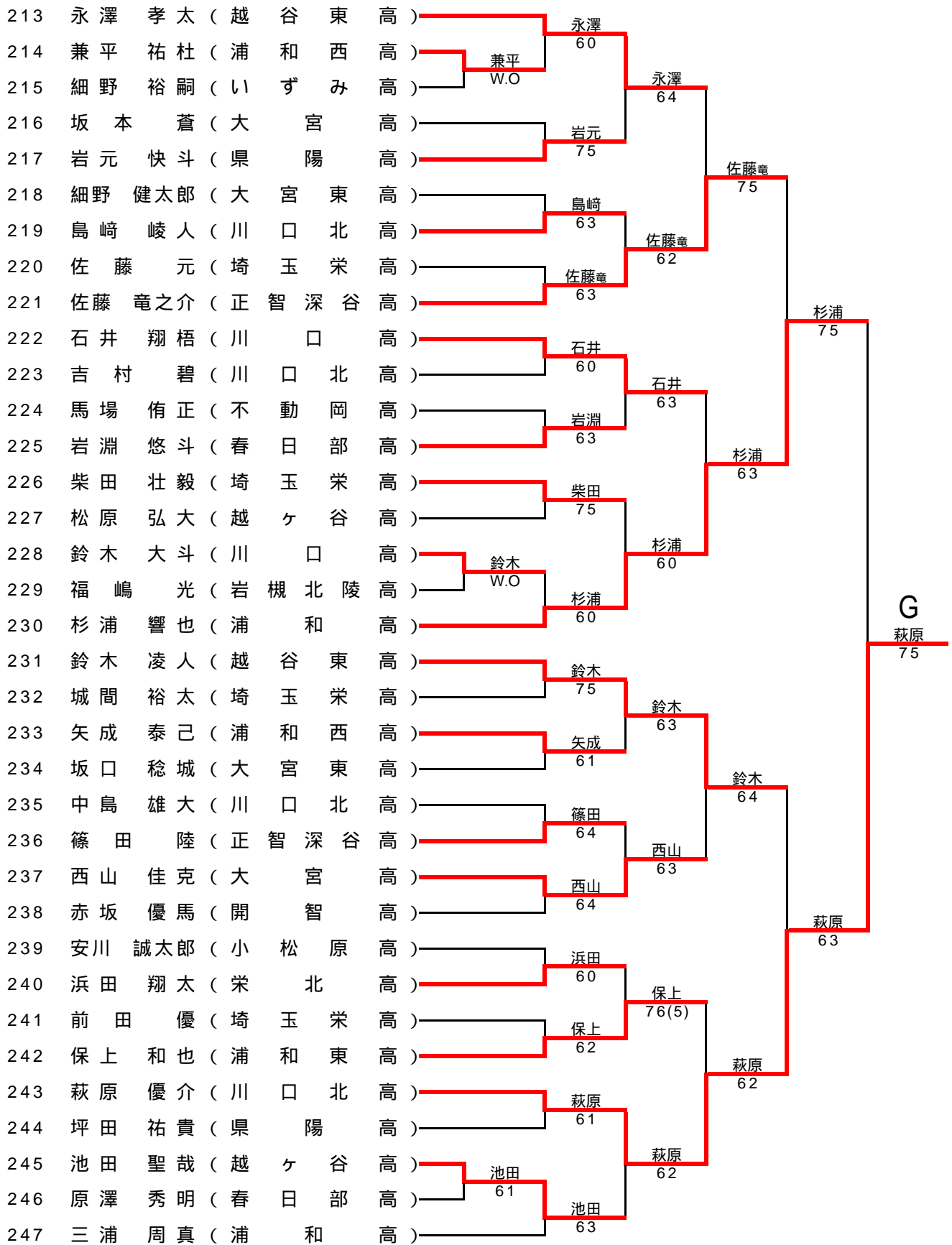
2R

3R

4R

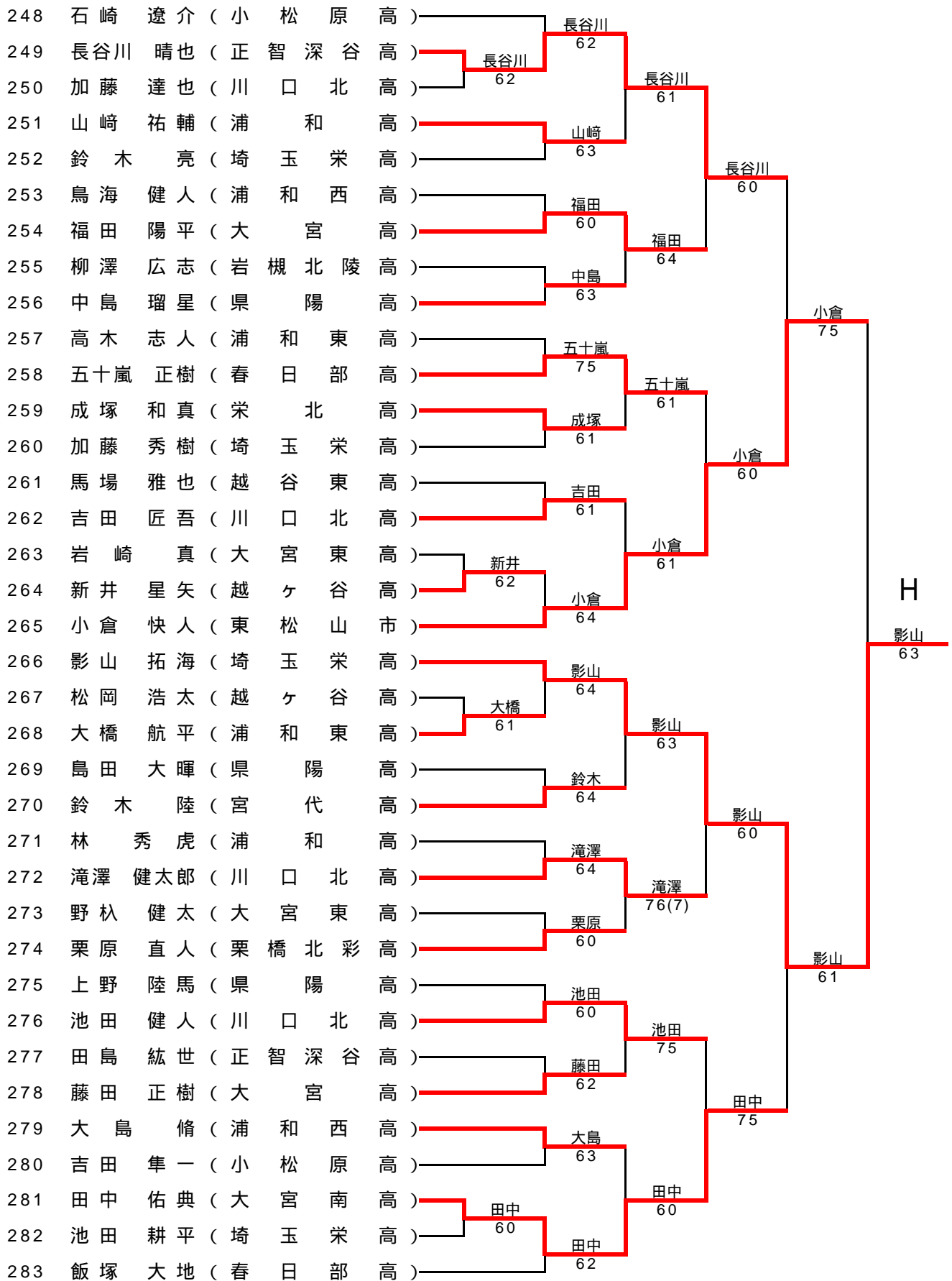
5R

6R



ハイティーン男単(H)

1R 2R 3R 4R 5R 6R



ハイティーン男複(A)

1R 2R 3R 4R 5R QF

順位	選手名	所属	1R	2R	3R	4R	5R	QF
1	太斗曜己	(春日部高)			本宮/矢成			
2	亮悠	(浦和西高)		本宮/矢成	62			
3	太斗曜己	(埼玉栄高)		60		本宮/矢成		
4	亮悠	(県陽高)			福田/辻中	76(3)		
5	太斗曜己	(大宮高)			64		山田/上野	
6	亮悠	(不動岡高)			山田/上野	64		
7	太斗曜己	(浦和東高)			62	山田/上野		
8	亮悠	(浦和高)			桐山/川又	76(3)		
9	太斗曜己	(川口北高)			60			砂金/永尾
10	亮悠	(栗橋北彩高)			竹村/中山	62		
11	太斗曜己	(県陽高)			61			
12	亮悠	(浦和高)			滝澤/斉藤	76(6)		
13	太斗曜己	(川口北高)			76(4)			砂金/永尾
14	亮悠	(大宮高)			坂本/四方	62		
15	太斗曜己	(越ヶ谷高)			62	砂金/永尾		
16	亮悠	(埼玉栄高)			砂金/永尾	60		
17	太斗曜己	(正智深谷高)			62			A 砂金/永尾
18	亮悠	(春日部高)			舘野/原澤			64
19	太斗曜己	(県陽高)			64			
20	亮悠	(越ヶ谷高)			六反田/影山	61		
21	太斗曜己	(埼玉栄高)			62			
22	亮悠	(川口北高)			萩原/佐藤	62		六反田/影山
23	太斗曜己	(浦和西高)			61			
24	亮悠	(越谷東高)			遠藤/鈴木	64		
25	太斗曜己	(宮代高)			60			六反田/影山
26	亮悠	(浦和西高)			加藤/池田	60		
27	太斗曜己	(川口北高)			62			
28	亮悠	(埼玉栄高)			渡辺/柴田	76(3)		
29	太斗曜己	(栄北高)			W.O			豊川/鍵山
30	亮悠	(浦和高)			柳澤/山田	64		
31	太斗曜己	(越ヶ谷高)			61			
32	亮悠	(大宮高)			豊川/鍵山	62		
33	太斗曜己	(城北埼玉高)			64			
34	亮悠	(浦和東高)			豊川/鍵山	61		

ハイティーン男複(B)

1R 2R 3R 4R 5R QF

順位	選手名	所属	1R	2R	3R	4R	5R	QF
35	小早吉藤岡持西畠安長高熊成富佐広矢成上寺後中保佐谷高田林菅保竹佐加藤中横五恩山宮荻藤田長井伊吉小永生田長網丸上塚松大勇新大竹佐佐横細	山坂川村田田川山達谷川本堂御塚田藤永田野本藤村田々木橋村谷上山々藤田村山十嵐田岸川原原島谷上藤村川野熊村谷野山野田原島永井河内藤々木野	浦和 高	岡山/持田	岡山/持田	岡山/持田	佐藤/広永	
36				63				
37				60				
38				安達/長谷川				
39				W.O				
40				高本/熊登御堂				
41				62				
42				佐藤/広永				
43				60				
44				後藤/中村				
45				61				
46				保田/佐々木				
47				61				
48				菅谷/保上				
49				63				
50				菅谷/保上				
51				63				
52				加藤/藤田				
53				61				
54				中村/横山				
55				60				
56				山岸/宮川				
57				64				
58				山岸/宮川				
59				62				
60				田島/長谷川				
61				61				
62				田島/長谷川				
63				63				
64				永野/生熊				
65				75				
66				山岸/宮川				
67				62				
68				網野/丸山				
69				64				
70				網野/丸山				
71				63				
72				上野/塚田				
73				76(5)				
74				佐藤/佐々木				
75				62				
76				大河/竹内				
77				63				
78				佐藤/佐々木				
79				76(5)				
80				佐藤/佐々木				
81				61				

B
佐藤/広永
63

ハイティーン男複(C)

1R 2R 3R 4R 5R QF

順位	選手名	所属	1R	2R	3R	4R	5R	QF
68	藤岡 田島	高			藤田/岡島			
69	齊藤 藤伏	高		関戸/宮本	62			
70	犬宮 戸本	高		64		佐々木/高橋		
71	宮池 藤木	高			佐々木/高橋	62		
72	佐佐 高木	高			61		佐々木/高橋	
73	久福 保田	高			西山/湯宮		63	
74	西湯 山宮	高			62	西山/湯宮		
75	渡関 辺口	高			渡辺/関口	61		
76	飯最 浦和	高			76(3)		佐々木/高橋	
77	粟鈴 埼玉	高					75	
78	山齋 川口	高			山本/齋藤	61		
79	伊澤 開智	高			牧/垣原	62		
80	牧垣 春日	高			63		牧/垣原	
81	西河 浦和	高					62	
82	平野 川口	高			西/河井	60		
83	池堀 大宮	高				75		
84	原高 浦和	高			原/高木	62		C
85	丸永 川口	高			島崎/丸山			杉浦/菊間
86	杉永 越谷	高			W.O			64
87	松長 浦和	高			杉浦/菊間	60		
88	石加 埼玉	高			62		杉浦/菊間	
89	加内 正智	高				64		
90	越松 越ヶ	高			鶴澤/内藤	60		
91	浅柳 県陽	高			越川/松本	60		
92	富木 草加	高			64			杉浦/菊間
93	湯塚 越谷	高					63	
94	塚大 東農	高			湯澤/塚越	64		
95	大佐 浦和	高			大橋/佐野	64		
96	高鈴 越ヶ	高			63			
97	鈴木 埼玉	高					75	
98	渡本 栄北	高			本城/錦	60		
99	小篠 正智	高				62		
100	木北 川口	高		木谷/北元	63			
101	鈴木 浦和	高			63			

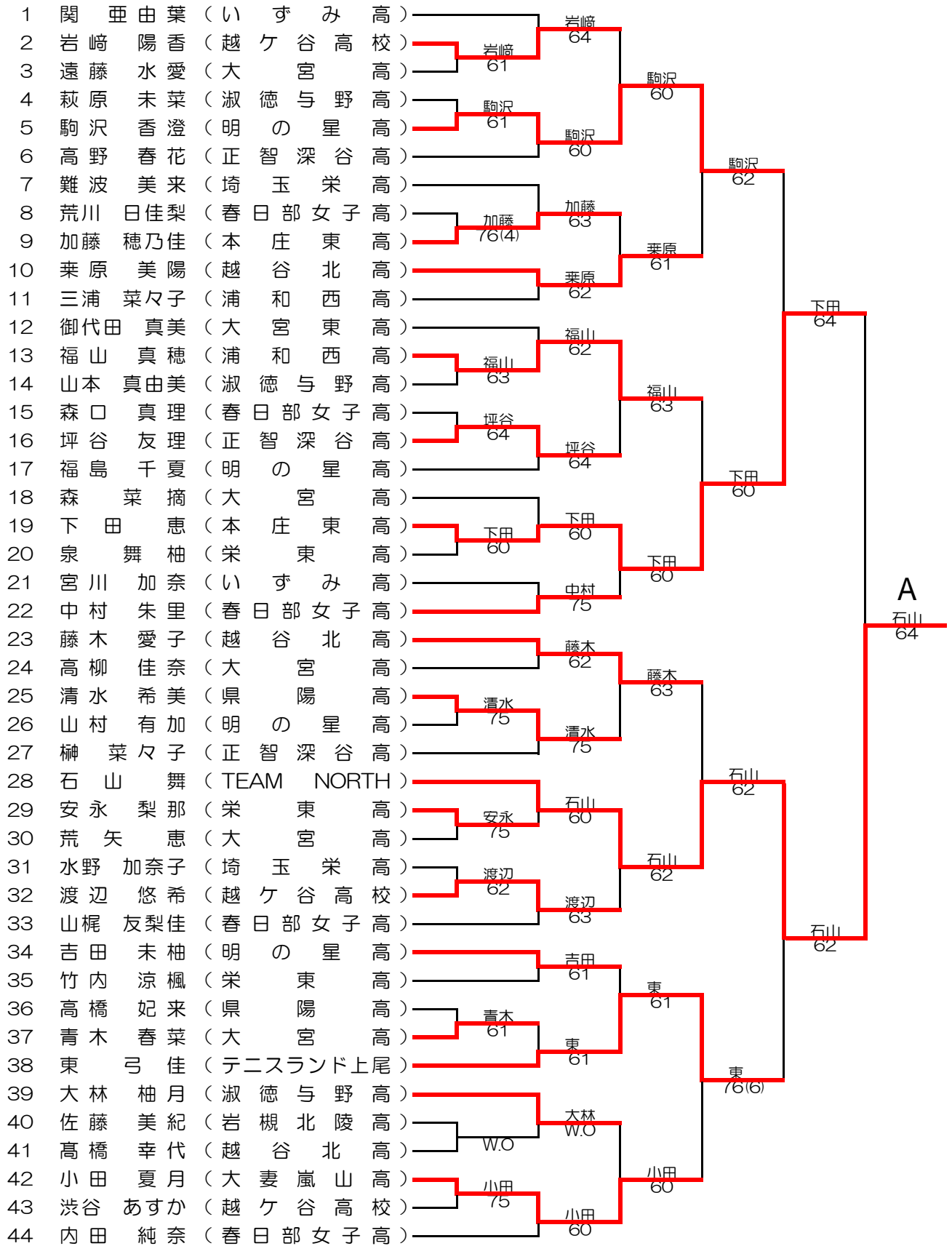
ハイティーン男複(D)

1R 2R 3R 4R 5R QF

順位	選手名	所属	1R	2R	3R	4R	5R	QF
102	石田 綱口	高)		石網/田口				
103	栗山 橋北	高)		62				
104	川口 齋藤	高)		齋藤/原田	61			
105	埼玉 栄	高)		63				
106	川口 北	高)		高橋/塩原				
107	東山 市	高)		75				
108	浦和 和	高)		杉村/三浦	61			
109	いづみ	高)		62				
110	浦和 西	高)		本田/守尾				
111	春日 部	高)		76(4)				
112	宮代 高)			小島/八田	62			
113	川口 高)			小島/八田	76(3)			
114	川口 北	高)		青木/近藤				
115	県陽 高)			76(2)				
116	埼玉 栄	高)		黒岩/小原	64			
117	越ヶ谷 高)			62				D
118	越谷 東	高)		小澤/馬場				山下/倉澤
119	浦和 東	高)		62				63
120	川口 北	高)		高坂/谷津	75			
121	春日 部	高)		61				
122	浦和 高)			池田/浅野				
123	越ヶ谷 高)			64				
124	本庄 東	高)		山下/倉澤	60			
125	埼玉 栄	高)		61				
126	開智 高)			今井/遠藤				
127	埼玉 栄	高)		W.O				
128	いづみ 高)			高野/橋本	62			
129	浦和 高)			W.O				
130	浦和 西	高)		川久保/一ノ瀬				
131	春日 部	高)		60				
132	川口 北	高)		石井/吉田	75			
133	県陽 高)			61				
134	栄北 高)			石井/吉田	61			

ハイティーン女単(A)

1R 2R 3R 4R 5R QF



ハイティーン女単(B)

1R 2R 3R 4R 5R QF

45	増田 優香	(大宮東高)							
46	上原 千乃	(越ヶ谷高校)							
47	池田 桃子	(春日部女子高)		池田 76(6)					
48	渡邊 奈穂	(越谷北高)							
49	田村 萌衣	(明の星高)		田村 W.O					
50	西尾 優依	(大宮高)							
51	今福 史佳	(川口高)							
52	中武 歩美	(岩槻北陵高)							
53	室根 舞香	(埼玉栄高)		室根 63					
54	早川 恵理香	(開智未来高)							
55	中山 栞	(いずみ高)							
56	古川 友菜	(春日部女子高)							
57	小池 奈津子	(大宮高)		小池 61					
58	寺島 可南子	(埼玉栄高)							
59	酒井 美月	(栄東高)		大石 60					
60	大石 真生	(大妻嵐山高)							
61	定留 育実	(越ヶ谷高校)							
62	北川 愛梨	(越谷北高)							
63	佐久間 美帆	(明の星高)							
64	関口 真菜	(大宮東高)		関口 60					
65	黛 香菜絵	(大宮高)							
66	安部 瑠菜	(淑徳与野高)							
67	島村 茜	(浦和西高)							
68	関口 歩実	(大宮高)							
69	小峰 菜摘	(いずみ高)							
70	坂本 美和	(越谷北高)		坂本 62					
71	鎌倉 愛	(大宮東高)							
72	藤澤 夏帆	(明の星高)							
73	中田 彩乃	(大宮高)							
74	小柳 優夏	(淑徳与野高)		小柳 60					
75	樋口 英里子	(埼玉栄高)							
76	杉山 友菜	(栄東高)		杉山 76(5)					
77	高橋 茉里菜	(春日部女子高)							
78	谷山 紗月	(TEAM NORTH)							
79	花木 梨咲	(大宮高)							
80	加藤 愛夕	(川口高)							
81	峯 彩乃	(春日部女子高)		峯 61					
82	木村 文音	(本庄高)							
83	石原 陽奈子	(淑徳与野高)							
84	両角 優芽	(明の星高)							
85	設楽 侑希	(栄東高)		両角 60					
86	原田 明莉	(大宮東高)							
87	牧 華奈子	(越谷北高)		原田 63					
88	西島 綿菜	(埼玉栄高)							

B
西島
62

ハイティーン女単(C)

1R

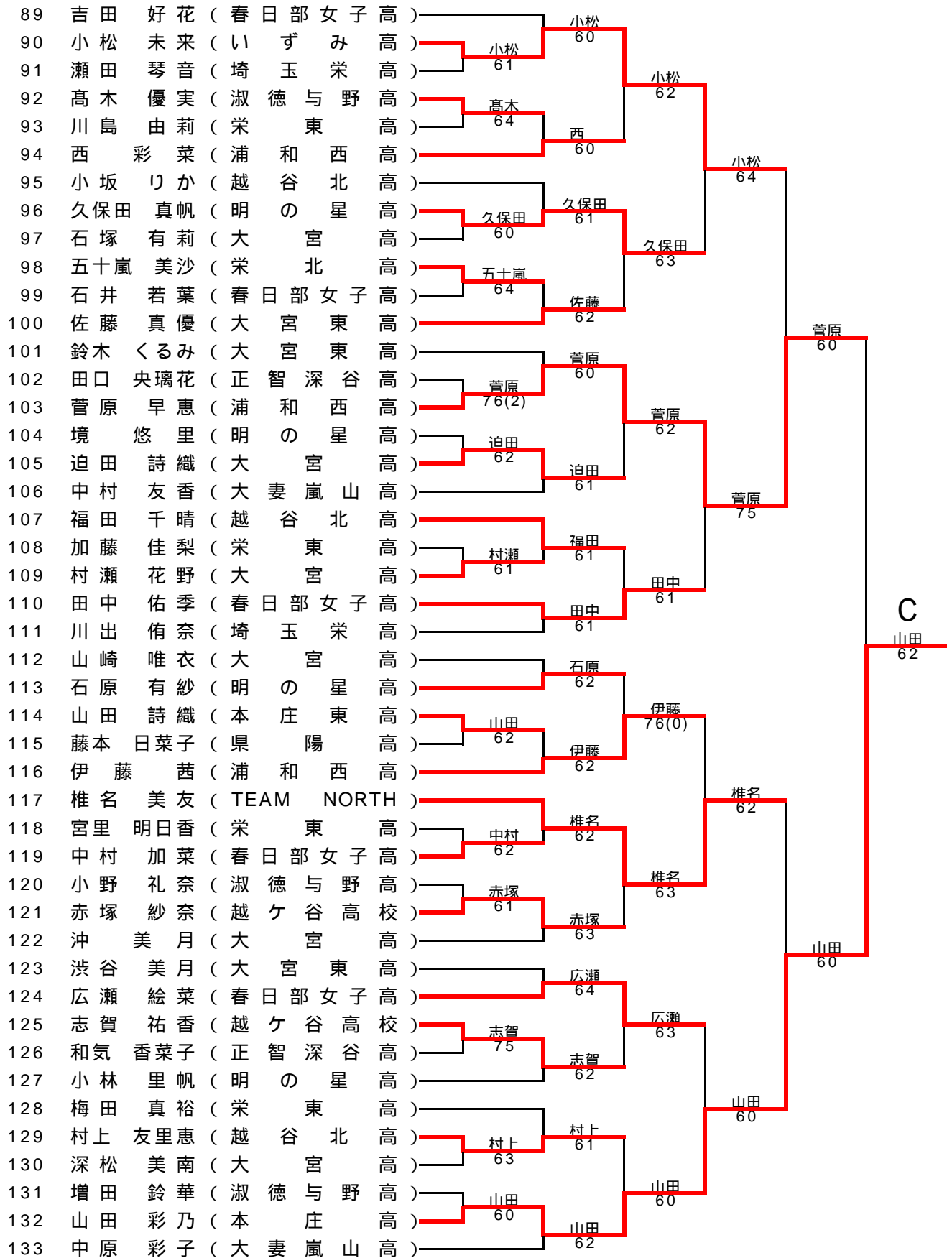
2R

3R

4R

5R

QF



ハイティーン女単(D)

1R

2R

3R

4R

5R

QF

134	大津 真咲 (埼玉栄高)			日暮 61				
135	大園 英里 (いずみ高)		日暮 64					
136	日暮 千穂 (大妻嵐山高)				櫻村 61			
137	櫻村 京 (大宮高)		櫻村 61					
138	松浦 美優希 (栄東高)			櫻村 61				
139	結城 愛子 (越谷北高)							
140	牧野 天音 (春日部女子高)					黒須 62		
141	村松 夏海 (大宮高)		黒須 61	黒須 60				
142	黒須 栞 (越ヶ谷高校)					黒須 61		
143	細井 真帆 (県陽高)			渡辺 60				
144	渡辺 くるみ (明の星高)						黒須 75	
145	大藤 可南子 (大宮高)				玉川 60			
146	玉川 幸 (春日部女子高)		玉川 W.O					
147	藤村 真帆 (越谷北高)				玉川 60			
148	大野 華穂 (埼玉栄高)		大野 63					
149	中野 みゆき (明の星高)			大野 63				
150	片山 生礼 (栄東高)						玉川 60	
151	君波 実祐 (浦和西高)							
152	名川 姿子 (淑徳与野高)		伊東 61	君波 62				
153	伊東 玲奈 (越ヶ谷高校)					魚嶋 64		
154	深谷 朋香 (大宮高)					魚嶋 W.O		
155	魚嶋 千智 (正智深谷高)							D 黒須 62
156	高橋 亜美 (浦和西高)			高橋 60				
157	関根 真珠 (いずみ高)							
158	野口 裕香子 (明の星高)		渡辺 76(2)		西村 76(7)			
159	渡辺 優花 (春日部女子高)				西村 61			
160	西村 美奈子 (越谷北高)						西村 64	
161	小松 美和 (大宮高)							
162	清水 菜央 (大宮東高)		清水紗 61	清水紗 60				
163	清水 紗英 (栄東高)							
164	岡 久瑠美 (春日部女子高)		岡 W.O		岡 64			
165	新實 柚里香 (越ヶ谷高校)				岡 63			
166	鳥塚 友希 (淑徳与野高)						西村 64	
167	瀧川 晴菜 (開智未来高)				築瀬 61			
168	築瀬 梨奈 (春日部女子高)							
169	大塚 夏葵 (浦和西高)		森川 61			久保 64		
170	森川 莉穂 (越谷北高)			久保 64				
171	久保 春菜 (越ヶ谷高校)							
172	佐伯 里穂 (岩槻北陵高)						大橋 63	
173	平井 里佳 (大宮高)		平井 W.O	平井 60				
174	岡口 侑生 (淑徳与野高)							
175	伊藤 理南 (春日部女子高)						大橋 60	
176	白石 帆風 (栄東高)		伊藤 76(3)					
177	大橋 由菜 (明の星高)				大橋 60			

ハイティーン女複(A)

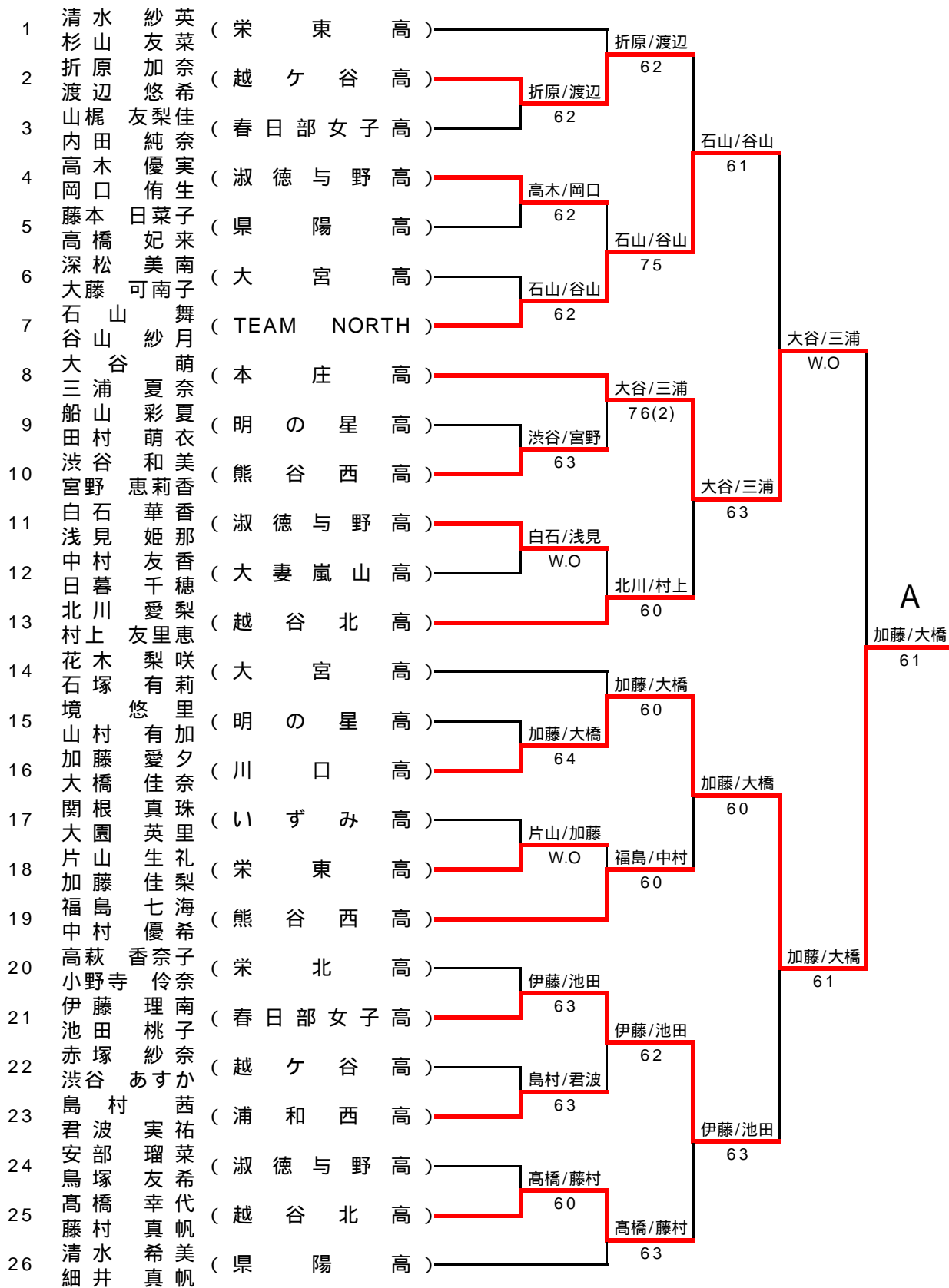
1R

2R

3R

4R

QF



ハイティーン女複(B)

1R

2R

3R

4R

QF

順位	選手名	所属	1R	2R	3R	4R	QF
27	渡藤 邊木	(越谷北高)		渡邊/藤木			
28	御代田 奈愛	(大宮東高)	御代田/増田		60		
29	増宮 真優	(いずみ高)		65			
30	関川 加由	(本庄東高)		下田/加藤		62	
31	下加藤 穂乃	(熊谷西高)	下田/加藤		60		
32	高橋 玲	(明の星高)		小松/深谷			
33	飯野 夏み	(大宮高)		W.O			
34	藤澤 美朋	(大宮高)		迫田/青木			
35	中野 詩春	(熊谷西高)		62			
36	小深 迫田	(栄東高)		松浦/竹内			
37	迫青 澤知	(淑徳与野高)		63			
38	戸田 由美	(明の星高)		小林/長塚			
39	松浦 優里	(越ヶ谷高)		61			
40	竹内 優姿	(春日部女子高)			62		
41	小川 里明	(栄東高)		山崎/荒矢			
42	長塚 真里	(越ヶ谷高)		山崎/荒矢			
43	東保 唯	(大宮高)		W.O			
44	久保 華	(埼玉栄高)		大石/堀内			
45	古川 真真	(大妻嵐山高)		61			
46	吉田 美奈	(越谷北高)			60		
47	宮里 美	(大宮高)		大橋/駒沢			
48	梅田 由香	(明の星高)		62			
49	新黒 秋桜	(淑徳与野高)		坪谷/和氣			
50	山崎 友菜	(正智深谷高)		62			
51	大瀬 真々	(浦和西高)		近藤/二ノ宮			
52	大堀 早友	(熊谷西高)		63			
53	西村 彩若	(春日部女子高)			63		

B

下田/加藤
75

ハイティーン女複(C)

1R

2R

3R

4R

QF

順位	選手名	所属	1R	2R	3R	4R	QF
54	志賀岩崎	(越ヶ谷高)			志賀/岩崎		
55	村瀬香	(大宮高)		森川/玉城	64		
56	森川城	(越谷北高)		62		西島/寺島	
57	西島藤口	(埼玉栄高)		西島/寺島	60		
58	佐藤関中	(大宮東高)		64	西島/寺島		
59	高橋原	(春日部女子高)		中村/高橋	64		
60	石野小設	(淑徳与野高)		62		西島/寺島	
61	酒井原	(栄東高)					
62	志村崎	(大妻嵐山高)		中原/小田	60		
63	山中白	(熊谷西高)		62		中原/小田	
64	中井松	(明の星高)		中村/白井	60		
65	平瀬川	(大宮高)		60	梁瀬/荒川		
66	荒川日	(春日部女子高)			63		C 西島/寺島
67	森山角	(越ヶ谷高)			両角/渡辺		75
68	両渡関	(明の星高)		両角/渡辺	64		
69	高柳名	(大宮高)		61		白石/泉	
70	庭梨	(越谷北高)				63	
71	吉高白	(熊谷西高)		吉福/高田	61	白石/泉	
72	泉岡	(栄東高)			61		
73	野藤	(春日部女子高)		西/伊藤		田口/魚嶋	
74	西伊結	(浦和西高)		75	西/伊藤		
75	城能山	(越谷北高)		中山/小峰	63		
76	小増萩	(いずみ高)		65		田口/魚嶋	
77	藤原	(淑徳与野高)				76(9)	
78	中田	(栄北高)		齋藤/中垣	64	田口/魚嶋	
79	魚嶋	(正智深谷高)			60		

ハイティーン女複(D)

1R

2R

3R

4R

QF

順位	選手名	所属	1R	2R	3R	4R	QF
80	渡森山	春日部女子高			山田/水野		
81	辺口野	本庄高		山田/水野	62		
82	山本藤	淑徳与野高		60		山田/水野	
83	須原洪	大宮東高		原田/渋谷		76(O)	
84	早川瀧	開智未来高		61			
85	福石島	明の星高			坂本/小坂		
86	坂本小	越谷北高		坂本/小坂	62		
87	八木原	熊谷西高		W.O		山田/水野	
88	久保田	明の星高		久保田/吉田	63		
89	吉大津	埼玉栄高		久保田/吉田	61		
90	浅川山	川口高		浅川/小山			
91	小上原	越ヶ谷高		63		上原/定留	
92	定玉川	春日部女子高		上原/定留	62		
93	小池尾	大宮高		64		上原/定留	
94	新藤菜	明の星高			菅原/高橋		D
95	高野原	正智深谷高		菅原/高橋	64		山田/水野
96	菅高橋	浦和西高		61			63
97	鈴木水	大宮東高		菅原/高橋	61		
98	清原村	越谷北高		鈴木/清水		75	
99	川島永	栄東高		63	川島/安永		
100	樋口出	埼玉栄高			63		菅原/高橋
101	大猪股	淑徳与野高		樋口/川出		62	
102	瀨山原	熊谷西高		樋口/川出	63		
103	若山未	栄北高		若山/青山			
104	青森遠	大宮高		63		広瀬/中村	
105	佐野久	明の星高		佐久間/野口		63	
106	広瀬中	春日部女子高		64			

ミドルティーン男単(A)

1R

2R

3R

4R

5R

順位	選手名	所属	1R	2R	3R	4R	5R
1	須田 遼英	(開智未来中)			鈴木		
2	仁賀木 勇介	(栄東中)		鈴木	60		
3	鈴木 暁大	(開智中)		62		鈴木	
4	野口 拓海	(立教新座中)		石和田		61	
5	石和田 英介	(西武文理中)		61	石和田		
6	古澤 雅己	(春野ITS)			W.O		千葉
7	森 玲水	(独協埼玉中)			熱海		60
8	熱海 拓斗	(西武文理中)		熱海	62		
9	松本 侑也	(埼玉栄中)		75		千葉	
10	高山 大輝	(西武文理中)		千葉		60	
11	千葉 晃平	(立教新座中)		63	千葉		A-1
12	大竹 進之介	(城北埼玉中)			64		千葉
13	山本 侑履	(埼玉栄中)			三上		61
14	中島 功介	(青木中)		三上	75		
15	三上 竜三	(ルネサンス浦和)		75		久保	
16	李 儒権	(栄東中)		李		61	
17	小宮 史大	(西武文理中)		W.O	久保		
18	久保 蕉真	(ALWAYS.TS)		久保	60		
19	福本 祐也	(立教新座中)		61		久保	
20	五十嵐 歩	(立教新座中)				63	
21	山本 純久	(ブリヂストンTH浦和)		山本純	山本純		
22	山本 惟織	(城北埼玉中)		62	61	山本純	
23	大澤 克佳	(開智中)		大澤		63	
24	中村 文人	(西武文理中)		60	大澤		
25	田嶋 唯人	(グリーンTP)			76(5)		
26	西田 智郁	(西武文理中)			大曾根		
27	桜庭 翔吾	(ブリヂストンTH浦和)		大曾根	60		
28	大曾根 晴登	(立教新座中)		W.O		大曾根	
29	住谷 勇樹	(開智中)		前田		64	
30	前田 竜駒	(城北埼玉中)		60	前田		
31	中川 裕貴	(西武文理中)			60		
32	萩原 一晴	(立教池袋中)		大友			加藤
33	大友 淳平	(独協埼玉中)		61	加藤		60
34	加藤 颯人	(イケノヤTS)		加藤	62		
35	藤井 俊輔	(栄東中)		62		加藤	
36	遠藤 竜馬	(春野ITS)		遠藤		60	
37	安藤 翼	(西武文理中)		76(4)	遠藤		A-2
38	船藤 建	(立教新座中)			W.O		加藤
39	野口 悠斗	(伊奈学園中)			野口		61
40	大橋 俊吾	(城北埼玉中)		大橋	64		
41	武内 春樹	(西武文理中)		61		武智	
42	小宮 隆太郎	(栄東中)		武智		62	
43	武智 友汰郎	(独協埼玉中)		62	武智		
44	小栗 弘毅	(富・水谷中)			62		
45	山本 夏輝	(立教新座中)		山本夏		45	山本夏
46	田中 亨樹	(西武文理中)		60	山本夏		76(1)
47	大塚 青空	(TC大井ファミリー)		大塚	63		
48	廣川 陽輝	(開智中)		75		山本夏	
49	山本 涼介	(開智未来中)		山本涼		61	
50	上野 怜也	(ルネサンス浦和)		61	山本涼		
51	金原 諄	(立教新座中)			63		

ミドルティーン男単(B)

1R

2R

3R

4R

5R

52	西村 陸	(西武文理中)		西村				
53	横谷 友貴	(栄東中)	横谷	63				
54	西山 幸宏	(西武文理中)	61		五百住			
55	桶谷 弘貴	(立教新座中)	五百住		63			
56	五百住 奎太	(城北埼玉中)	60	五百住				
57	栗田 航一郎	(独協埼玉中)		61				堤
58	武井 泰知	(開智中)			堤			62
59	栗原 海仁	(聖望学園中)	堤	W.O				
60	堤 伶樹	(青木中)	60		堤			
61	見附 昂紀	(西武文理中)	見附			63		
62	稲葉 周	(立教新座中)	W.O	竹内				B-1
63	竹内 聡志	(開智中)		60				堤
64	渋谷 朋海	(西武文理中)			秋山			62
65	小野 航介	(立教新座中)	秋山	76(6)				
66	秋山 知毅	(栄東中)	60			下城		
67	坂巻 俊介	(ALWAYS S.TS)	坂巻			76(7)		
68	柿崎 翼	(松伏第二中)	W.O	下城				
69	下城 裕夢	(青木中)	下城	64				
70	佐藤 駿	(西武文理中)	60				下城	64
71	大橋 隼斗	(西武文理中)						
72	岡本 和久	(ブリヂストンTH浦和)	岡本		岡本			
73	山田 雅也	(開智中)	62		W.O			
74	木村 勇翔	(独協埼玉中)		村岡				
75	村岡 侑樹	(立教新座中)	61		村岡			
76	江頭 秀明	(城北埼玉中)			62			
77	新川 遼平	(独協埼玉中)			池端			
78	小林 佳頌	(聖望学園中)	池端		63			
79	池端 竜胆	(青木中)	63			池端		
80	忍足 碩政	(西武文理中)	東			62		
81	東 俊秀	(栄東中)	60		東			
82	佐久間 晃大	(立教新座中)			62			
83	三浦 啓生	(開智中)	三浦				三浦	
84	鮫島 啓吾	(ALWAYS S.TS)	60		三浦			61
85	北村 圭太郎	(埼玉栄中)	北村		61			
86	谷村 大地	(さいたま市)	60			三浦		
87	永井 一紀	(立教新座中)	鈴木			60		
88	鈴木 怜央	(城北埼玉中)	61		鈴木			B-2
89	辰田 歩	(西武文理中)			60			三浦
90	市原 慎一郎	(城北埼玉中)			江島			75
91	江島 諒	(西武文理中)	江島		64			
92	菊池 優之介	(栄東中)	61			井原		
93	中村 達矢	(立教新座中)	井原		井原			62
94	井原 亮	(開智中)	61		60			
95	吉澤 暢也	(西武文理中)						小林
96	松本 響	(ALWAYS S.TS)						63
97	石井 駿	(独協埼玉中)	丹羽		松本			
98	丹羽 勇翔	(立教新座中)	62		60			小林
99	小林 初	(伊奈学園中)	小林		小林			63
100	宮川 昂大	(西武文理中)	W.O					
101	平井 良賢	(聖望学園中)			60			

ミドルティーン男単(C)

1R

2R

3R

4R

5R

順位	選手名	所属	1R	2R	3R	4R	5R
102	岩野 太郎	(ブリヂストンTH浦和)			岩野		
103	福田 由宇莉	(青木中)		福田	61		
104	関本 和輝	(西武文理中)		60		岩野	
105	岳本 悠	(城北埼玉中)		岳本	小林	62	
106	田山 悠人	(開智未来中)		W.O	62		
107	小林 樹生	(立教新座中)					井上
108	岩田 海音	(西武文理中)			岡往		76(6)
109	岡往 明彦	(栄東中)		岡往	60		
110	山本 亮	(立教新座中)		63		井上	
111	井上 颯太	(独協埼玉中)		井上		61	
112	高村 昭汰	(開智中)		63	井上		
113	加藤 梓佑	(聖望学園中)			61		松本
114	酒井 史陽	(栄東中)			酒井		62
115	千葉 桔平	(独協埼玉中)		千葉	62		
116	鈴木 淳礼	(西武文理中)		60		松本	
117	桑原 昭太	(立教新座中)		松本		62	
118	松本 想	(平方中)		61	松本		
119	岸野 真一	(開智未来中)		新井	62		松本
120	新井 淑稀	(開智中)		W.O			61
121	折原 立治	(フィット TC)					
122	佐藤 賢貴	(浦和パーク TC)		白幡	白幡		
123	白幡 絢	(城北埼玉中)		75	62	白幡	
124	白鳥 海青	(聖望学園中)		高橋		63	
125	高橋 一慶	(立教新座中)		60	高橋		
126	西岡 亮	(西武文理中)			60		
127	西村 拓馬	(西武文理中)			熊谷		
128	斎藤 優輝	(城北埼玉中)		熊谷	60		
129	熊谷 隆良	(立教新座中)		61		熊谷	
130	田中 悠斗	(栄東中)		岩本		62	
131	岩本 由維	(独協埼玉中)		61	岩本		
132	山口ダヴィン貴広	(開智中)			64		
133	高瀬 英龍	(青木中)		関根			熊谷
134	関根 舜	(三室中)		75	有賀		63
135	有賀 佳秀	(開智未来中)		有賀	98(6)		
136	白石 直央	(立教新座中)		61		伊藤	
137	村上 隆太	(立教新座中)		伊藤		60	
138	伊藤 優馬	(西武文理中)		60	伊藤		
139	槇 亮佑	(西武文理中)			60		上田
140	上田 滉一郎	(立教新座中)			上田		63
141	廣井 健人	(開智中)		川島	61		
142	川島 壮司	(ALWAYS.TS)		61		上田	
143	梅内 龍昌	(西武文理中)		小島	小島	60	
144	小島 大輝	(青木中)		61			
145	坂東 拓弥	(西武文理中)			64		上田
146	薬師寺 哉瑠	(ブリヂストンTH浦和)					61
147	佐藤 弘卓	(栄東中)		田島	田島		
148	田島 康椰	(城北埼玉中)		63	62	田島	
149	山本 孝幸	(西武文理中)		澁谷		60	
150	澁谷 快	(開智中)		60	澁谷		
151	元 賣 圭吾	(立教新座中)			62		

C-1

C-2

ミドルティーン男単(D)

1R

2R

3R

4R

5R

順位	選手名	所属	1R	2R	3R	4R	5R
152	篠崎 颯樹	(千間台中)			倉沢		
153	田倉 皓平	(西武文理中)		倉沢	W.O		
154	倉沢 真乃介	(立教新座中)		61		関根	
155	関根 雄士	(埼玉栄中)		関根		60	
156	平井 史穂	(立教新座中)		W.O	関根		
157	野末 剛史	(栄東中)			62		関根
158	佐野 瑛希	(聖望学園中)			平野		64
159	神津 颯哉	(立教新座中)		平野	60		
160	平野 智之	(城北埼玉中)		60		平野	
161	九谷 誠人	(西武文理中)		石井		62	
162	石井 基喜	(開智中)		60	柁木		
163	柁木 悠吾	(ブリヂストンTH浦和)			63		滝川
164	滝川 立晟	(開智未来中)			滝川		61
165	大島 侑真	(開智中)		大島	60		
166	水谷 啓太	(JEXERTS)		64		滝川	
167	永井 駿己	(西武文理中)		鈴木		60	
168	鈴木 陽大	(城北埼玉中)		W.O	鈴木		
169	淡路 賢斗	(立教新座中)		淡路	64		滝川
170	清水 裕太	(栄東中)		62			64
171	吉田 遼太	(西武文理中)					
172	今野 滋瑛	(TC大井ファミリー)		今野	今野		
173	三浦 圭人	(青木中)		61	60	西村	
174	溝内 大輝	(開智中)		西村		64	
175	西村 慎悟	(西武文理中)		61	西村		
176	尾崎 優一	(立教新座中)			60		
177	荒井 大樹	(青木中)			稲本		
178	稲本 薫	(城北埼玉中)		稲本	61		
179	小原 大輔	(立教新座中)		60		稲本	
180	中尾 太一	(栄東中)		中尾		60	
181	石井 啓陽	(開智中)		61	中尾		
182	野口 高志	(西武文理中)			61		稲本
183	多島 透弥	(ブリヂストンTH浦和)		多島			63
184	加島 惇大朗	(コヤマTA)		75	多島		
185	大西 英天	(西武文理中)		大西	61		
186	橋本 瑞生	(千間台中)		W.O		多島	
187	音田 健佑	(立教新座中)		音田		61	
188	五関 拓磨	(開智中)		60	音田		
189	佐藤 寛太	(ALWAYS.TS)			62		鈴木
190	藤澤 太翔	(川越市)			岡田		60
191	岡田 慧	(立教新座中)		岡田	W.O		
192	吉川 大輝	(西武文理中)		60		中村	
193	中村 優介	(城北埼玉中)		中村		60	
194	原 悠大	(栄東中)		75	中村		
195	梁川 翔矢	(独協埼玉中)			W.O		
196	横山 貴夢	(ブリヂストンTH浦和)		横山			鈴木
197	本村 和也	(テニススタジオ川口)		61	横山		62
198	中山 雄介	(立教新座中)		中山	61		
199	坂本 周太	(伊奈学園中)		76(5)		鈴木	
200	鈴木 直斗	(開智中)		鈴木		61	
201	田中 聖人	(西武文理中)		61	鈴木		
202	伊藤 稜	(西武文理中)			60		

D-1

D-2

ミドルティーン男複(A)

1R

2R

3R

4R

QF

順位	選手名	所属校	1R	2R	3R	4R	QF
1	堤池 端本	(青木中)			九野/濱本		
2	橋本 慎太	(城北埼玉中)		九野/濱本	61		
3	九野 翔太	(栄東中)		61		九野/濱本	
4	足本 碩和	(西武文理中)			大友/井上	64	
5	大井 上太	(独協埼玉中)		61		大友/井上	
6	村松 嵐龍	(立教新座中)			五十嵐/村松	64	
7	小宮 末剛	(栄東中)		61			三浦/鈴木
8	久保 藤寛	(ALWAYS.TS)					61
9	三鈴 浦木	(開智中)			三浦/鈴木	63	
10	篠崎 鈴木	(千間台中)		61			三浦/鈴木
11	武内 田樹	(西武文理中)			神津/西村	60	
12	神西 津村	(立教新座中)		W.O			
13	稲本 慎一	(城北埼玉中)			稲本/市原	62	
14	金原 路賢	(立教新座中)			原田/佐藤		A
15	淡原 佐藤	(蕨・東中)		原田/佐藤	62		鈴木/山本
16	石井 由祐	(独協埼玉中)		63			63
17	奥田 木央	(西武文理中)			鈴木/山本	62	
18	山本 純久	(城北埼玉中)		W.O			
19	永友 安澤	(青木中)			鈴木/山本	61	
20	吉嶋 瑞輝	(栄東中)		63			鈴木/山本
21	竹内 聡航	(開智中)			吉澤/嶋田		63
22	加藤 航介	(立教新座中)		64			
23	山本 侑聖	(埼玉栄中)			田中/西村	61	
24	山田 村良	(西武文理中)		61			田中/西村
25	今田 德斗	(立教新座中)			24	64	
26	佐藤 文悠	(西武文理中)		61			
27	菊池 優之	(栄東中)			今田/徳田		田中/菊池
					63		

ミドルティーン男複(B)

1R 2R 3R 4R QF

28	村田 勇季 (独協埼玉中)	木村/原田			
29	西谷 郁人 (西武文理中)	61			
30	九井 誠峻 (立教新座中)	60			
31	高井 優馬 (西武文理中)	伊藤/高山			
32	小西 大統 (埼玉栄中)	W.O	伊藤/高山		
33	武井 大輝 (開智中)	63			
34	瀧井 知毅 (栄東中)	W.O		伊藤/高山	
35	大山 瑛空 (TC大井ファミリー)	山本/村岡			
36	村岡 輝樹 (立教新座中)	63			
37	清水 太磨 (栄東中)	山本/村岡			
38	藤井 駿太 (西武文理中)	60			
39	五百住 康友 (城北埼玉中)	清水/星			
40	熊杉 悠輝 (立教新座中)	W.O	五百住/田島		
41	小下 大裕 (青木中)	60			
42	三浦 朝陽 (青木中)	63			
43	小宮 皓史 (西武文理中)	白幡/前田			
44	白田 竜一 (城北埼玉中)	60			
45	栗田 航一 (独協埼玉中)	W.O		稲葉/上田	
46	上田 晃一郎 (立教新座中)	稲葉/上田			
47	宮崎 大智 (栄東中)	61	稲葉/上田		
48	四坂 幸宏 (西武文理中)	60			
49	新大加 克梓 (開智中)	新井/大澤			
50	白山 海佑 (聖望学園中)	61	加藤/白鳥		
51	熱会 斗翔 (西武文理中)	64			
52	橋本 瑞生 (千間台中)	64			
53	菊池 友貴 (立教新座中)	会田/橋本			
54	榎谷 方 (栄東中)	62	榎谷/四方		
		75			
			伊藤/高山		
			63		
			五百住/田島		
			63		
			五百住/田島		
			63		
			五百住/田島		
			63		
			五百住/田島		
			63		
			五百住/田島		
			63		
			白幡/前田		
			60		
			白幡/前田		
			W.O		
			稲葉/上田		
			60		
			稲葉/上田		
			60		
			稲葉/上田		
			60		
			新井/大澤		
			61		
			加藤/白鳥		
			61		
			加藤/白鳥		
			64		
			榎谷/四方		
			63		
			会田/橋本		
			62		
			榎谷/四方		
			75		

B

稲葉/上田
62

ミドルティーン男複(C)

1R

2R

3R

4R

QF

55	桶谷	弘貴	(立教新座中)		桶谷/中村			
56	中岩	達海	(西武文理中)		62			
57	吉川	大輝	(立教新座中)	榎本/野口	75			
58	榎野	久海	(立教新座中)			小林/野口		
59	渡邊	拓馬	(独協埼玉中)	李 / 岡住	61			
60	山李	權彦	(栄東中)		61	小林/野口		
61	岡往	初斗	(伊奈学園中)		63			
62	小野	悠樹	(開智中)	小林/野口	62		山本/大竹	
63	住口	大樹	(開智中)				62	
64	小嶋	佳賢	(聖望学園中)					
65	平井	良吾	(ブリヂストンTH浦和)	榎木/薬師寺	62			
66	榎井	悠哉	(栄東中)	榎木/薬師寺	76(7)			
67	藤井	輔陽	(栄東中)			山本/大竹		
68	酒田	亨大	(西武文理中)	山本/大竹	62			
69	上山	貴織	(城北埼玉中)		62	山本/大竹		
70	山本	進介	(立教新座中)			W.O		
71	大平	雄史	(立教新座中)					
72	中山	龍昌	(西武文理中)			山田/廣井		
73	梅川	大也	(開智中)			64		
74	宮田	蓮人	(開智中)	山田/廣井	61			
75	廣野	斗斗	(栄東中)					
76	岡田	薫貴	(青木中)			宮村/江口		
77	増野	亮介	(立教新座中)	宮村/江口	62			
78	宮村	真乃	(立教新座中)		62	宮村/江口		
79	江口	朋海	(西武文理中)					
80	山本	登生	(立教新座中)					
81	倉沢	智輝	(城北埼玉中)	平野/斎藤	64			
82	伊藤	友汰	(独協埼玉中)			平野/斎藤		
83	谷林	郎也	(テニススタジオ川口)	武智/本村	60			
84	小曾	馬志	(西武文理中)					
85	平野	弘卓	(栄東中)	佐藤/橋本	62			
86	斎藤	拓海	(立教新座中)					
87	武村	誠琢	(立教新座中)					
88	本村	俊介	(ALWAYS TS)					
89	西野	千間	(ALWAYS TS)					
90	野口	台	(ALWAYS TS)					
91	藤卷	台	(ALWAYS TS)					
92	藤卷	台	(ALWAYS TS)					
93	藤卷	台	(ALWAYS TS)					
94	藤卷	台	(ALWAYS TS)					
95	藤卷	台	(ALWAYS TS)					
96	藤卷	台	(ALWAYS TS)					
97	藤卷	台	(ALWAYS TS)					
98	藤卷	台	(ALWAYS TS)					
99	藤卷	台	(ALWAYS TS)					
100	藤卷	台	(ALWAYS TS)					

C

平野/斎藤
61

ミドルティーン男複(D)

1R

2R

3R

4R

QF

順位	選手名	所属	1R	2R	3R	4R	QF
81	和田英介	(西武文理中)			大橋/江頭		
82	石橋隼斗	(青木中)			W.O		
83	大堀岩井	(城北埼玉中)	64				
84	大江橋頭亮	(開智中)		井原/石井		井原/石井	
85	井原基喜	(立教新座中)		62			
86	船尾崎優祐	(平方中)			井原/石井		
87	寺中戸和仁	(聖望学園中)		栗原/師	W.O		
88	栗原大睦	(立教新座中)				井原/石井	
89	師加藤圭一	(立教新座中)		北村/関根			井原/石井
90	高北村圭太	(埼玉栄中)		64			
91	関東尾木	(栄東中)			鈴木/中村		
92	中鈴村太陽	(城北埼玉中)		鈴木/中村	75		
93	中島優啓	(ALWAYS.TS)		63			
94	佐藤玲	(独協埼玉中)			鈴木/中村		
95	長谷川彪	(独協埼玉中)		鯨島/佐藤			
96	吉田遠昂	(西武文理中)		61			
97	原大倉悠	(栄東中)			鯨島/佐藤		
98	熊谷隆晃	(立教新座中)			62		
99	西岡英夫	(西武文理中)		熊谷/千葉			
100	大伊藤友拓	(開智中)		63			
101	吉中島田	(青木中)		60			
102	中山泉	(城北埼玉中)			熊谷/千葉		
103	小川登慎	(独協埼玉中)		吉原/中島			
104	西江島	(西武文理中)		60			
105	館野井淳悠	(栄東中)			61		
106	安藤亮	(西武文理中)		62			
107	川島壮	(ALWAYS.TS)					
108	渡辺原	(千間台中)		61			
109	桑白石	(立教新座中)		川島/渡辺			
110	高石直昭	(立教新座中)		62			
111	山口ダヴィン	(開智中)			高村/山口		
112					62		
113						高村/山口	
114						64	
115							高村/山口
116							63
117							
118							
119							
120							
121							
122							
123							
124							
125							
126							
127							
128							
129							
130							
131							
132							
133							
134							
135							
136							
137							
138							
139							
140							
141							
142							
143							
144							
145							
146							
147							
148							
149							
150							
151							
152							
153							
154							
155							
156							
157							
158							
159							
160							
161							
162							
163							
164							
165							
166							
167							
168							
169							
170							
171							
172							
173							
174							
175							
176							
177							
178							
179							
180							
181							
182							
183							
184							
185							
186							
187							
188							
189							
190							
191							
192							
193							
194							
195							
196							
197							
198							
199							
200							

D

高村/山口

63

ミドルティーン女単(A)

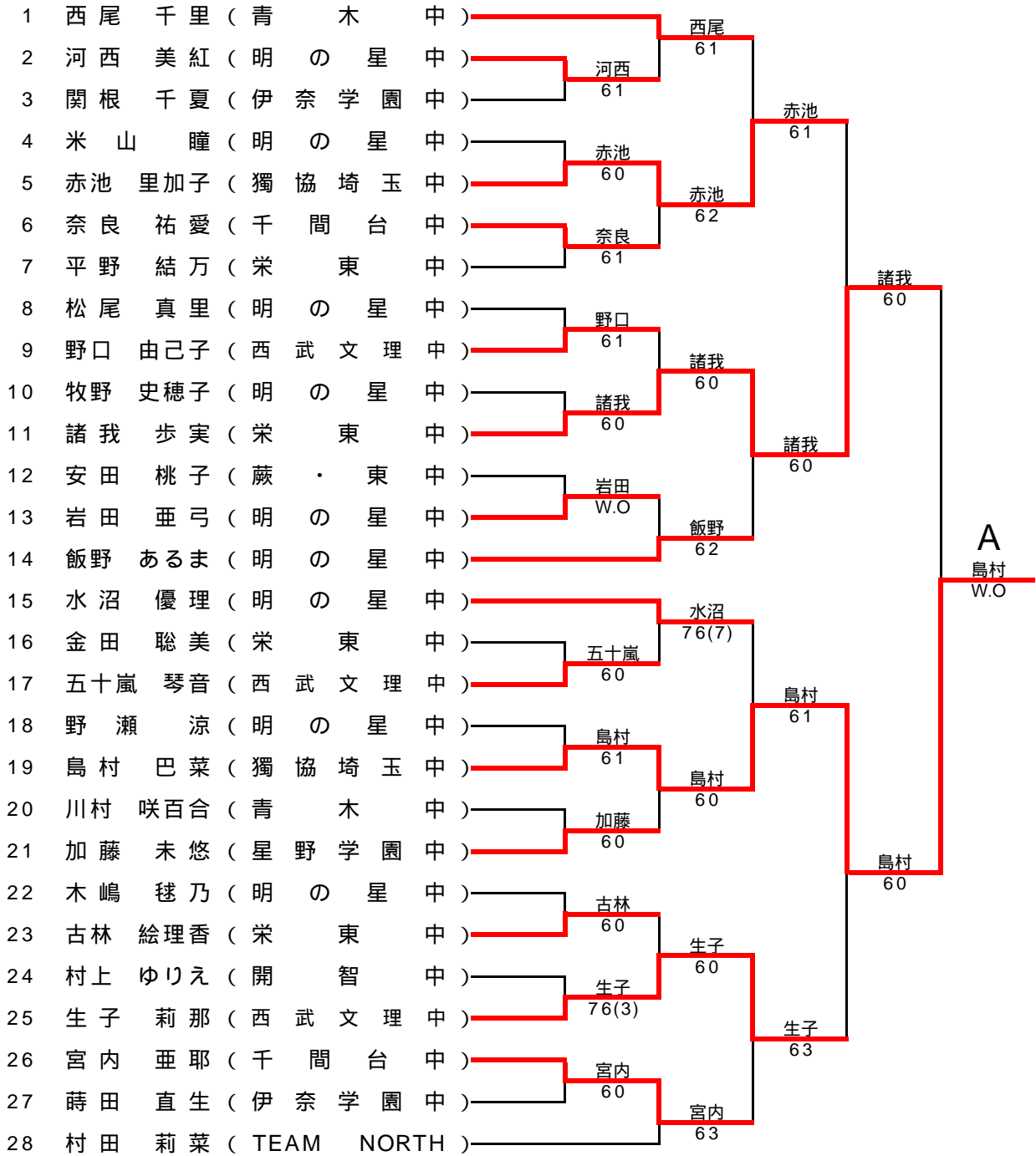
1R

2R

3R

4R

QF



ミドルティーン女単(B)

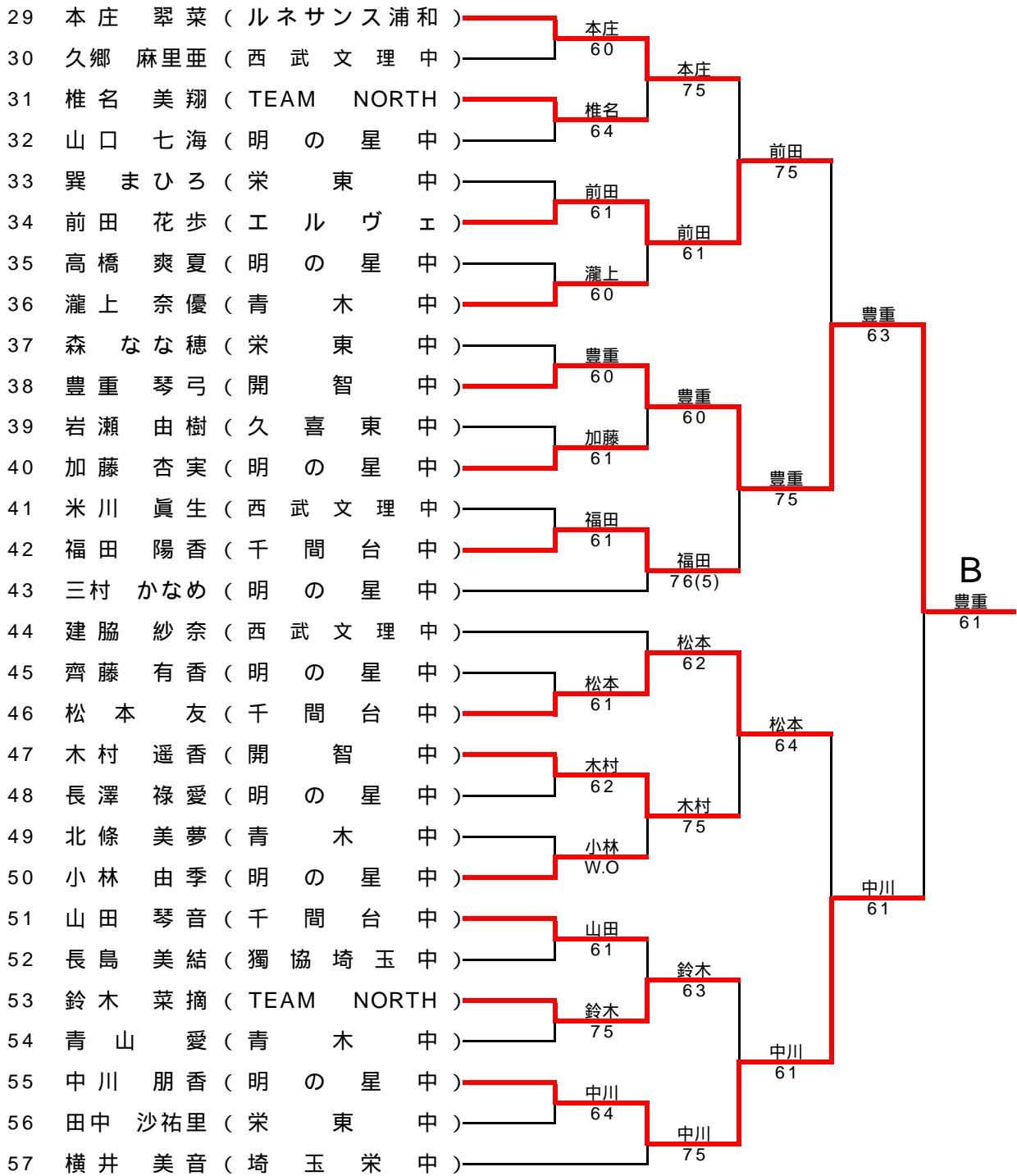
1R

2R

3R

4R

QF



ミドルティーン女単(C)

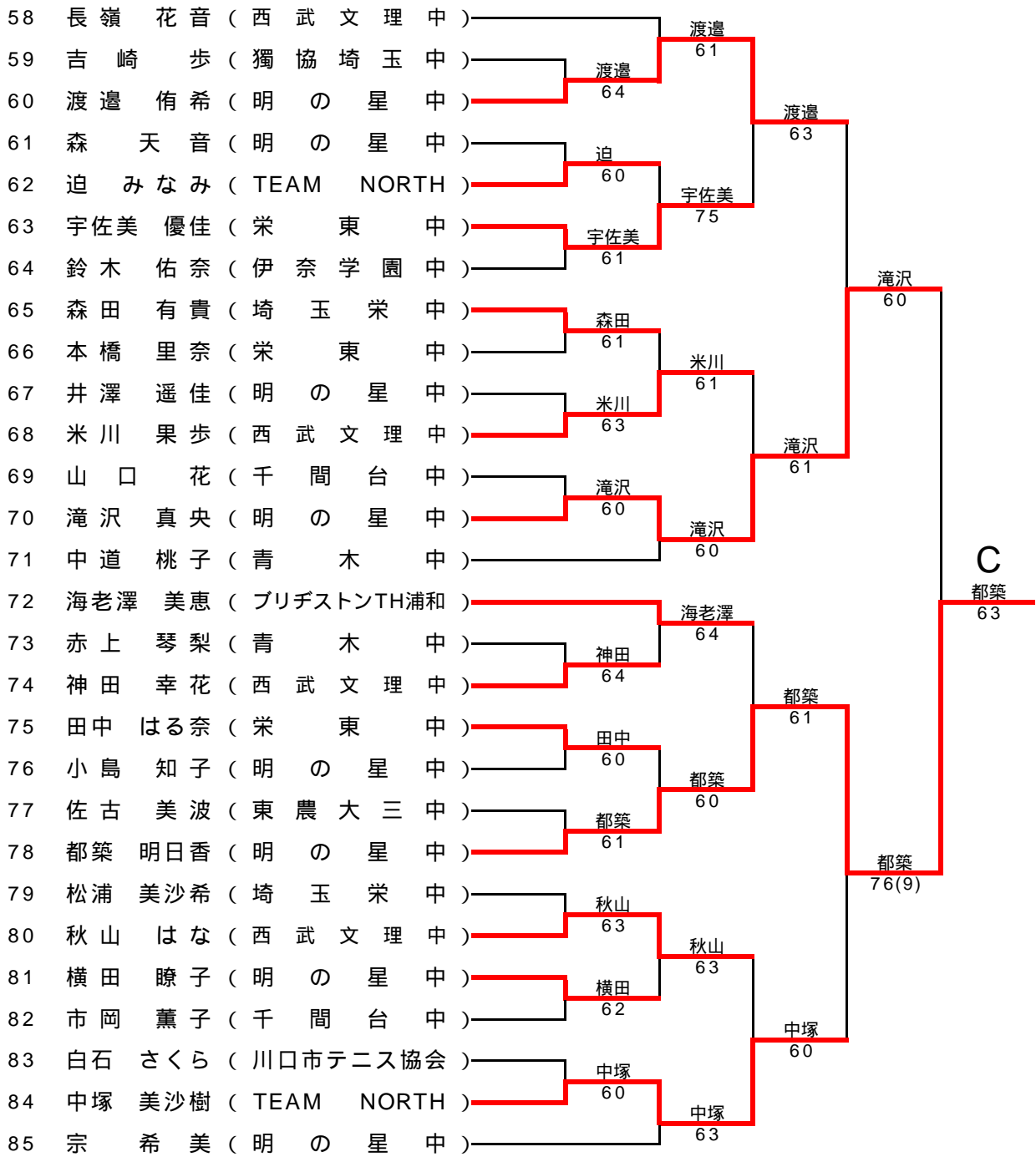
1R

2R

3R

4R

QF



ミドルティーン女単(D)

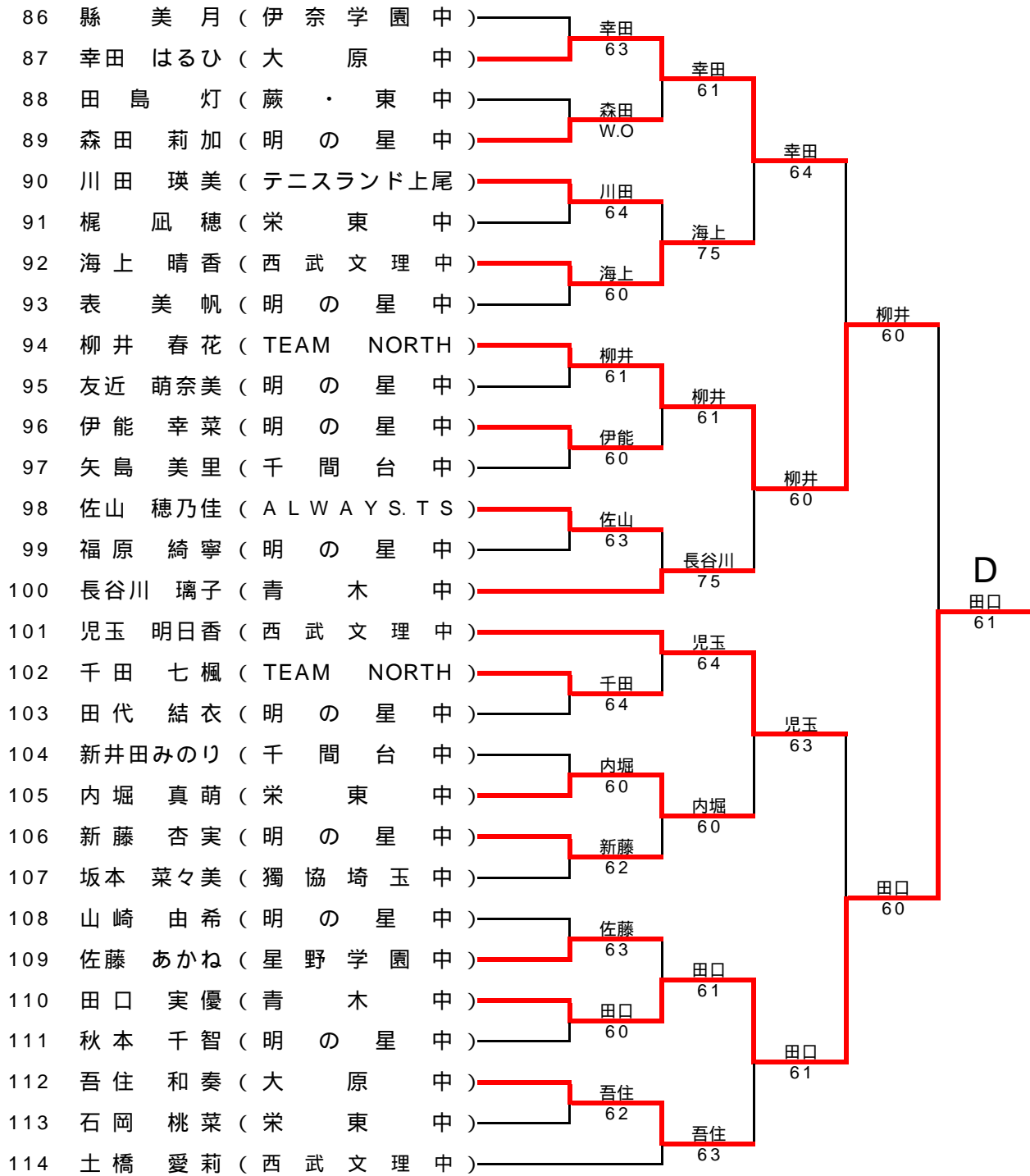
1R

2R

3R

4R

QF



ミドルティーン女複(A)

1R

2R

3R

QF

SF

F

順位	選手名	所属校	1R	2R	3R	QF	SF	F
1	児玉生子	(西武文理中)		児玉/生子				A 諸我/内堀
2	矢島渡辺	(千間台中)		矢島/渡辺				B 瀧上/田口
3	鈴木美	(伊奈学園中)		64				63
4	我堀歩真	(米東中)		諸我/内堀				諸我/内堀
5	川朋香	(明の星中)		62				63
6	嶋田乃子	(明の星中)		木嶋/横田				60
7	原美	(獨協埼玉中)		61				諸我/内堀
8	村遥知	(開智中)		渡邊/伊能				60
9	藤能幸有	(明の星中)		61				諸我/内堀
10	岩田亜真	(明の星中)		米川/五十嵐				61
11	米川琴	(西武文理中)		61				渡邊/伊能
12	小野田莉采	(TEAM NORTH)		村田/小野田				62
13	平野結真	(米東中)		64				60
14	松尾天	(明の星中)		60				A 諸我/内堀
15	野口由己	(西武文理中)		横井/森田				75
16	横井美有	(埼玉米中)		61				中塚/柳井
17	志賀有彩	(米東中)		中塚/柳井				64
18	中塚美春	(TEAM NORTH)		61				米川/高橋
19	幸田はる	(さ・大原中)		吾住/幸田				64
20	北本真彩	(米東中)		60				米川/高橋
21	加藤杏実	(明の星中)		米川/高橋				63
22	高橋果捺	(西武文理中)		63				米川/高橋
23	山崎遥	(明の星中)		宇佐美/巽				62
24	宇佐美優	(米東中)		64				村田/長島
25	村田美	(獨協埼玉中)		村田/長島				63
26	浅井澤	(青木中)		76(3)				村田/長島
27	田代かな	(明の星中)		田代/三村				75
28	新井田みの	(千間台中)		62				田代/三村
29	小島知	(明の星中)		60				60

ミドルティーン女複(B)

1R

2R

3R

QF

SF

30	瀧田	山口	奈実	優	(青木中)						
31	秋土	山橋	は	な	(西武文理中)		瀧上/田口				
32	河高	西橋	愛美	紅夏	(明の星中)	60					
33	島村	池	里	菜子	(獨協埼玉中)		島村/赤池			瀧上/田口	
34	赤田	中林	は	奈香	(栄東中)	60		島村/赤池			
35	古豊	村上	絵	弓え	(開智中)		豊重/村上		76(4)		
36	村千	迫	ゆ	楓	(TEAM NORTH)	60				瀧上/田口	
37	松宮	内原	美	友	(千間台中)		松本/宮内				
38	福表	丹治	美	帆	(明の星中)	61	37	松本/宮内			
39	片桐	前田	友	理	(栄東中)		前田/白石		75		
40	白石	福田	花	歩	(エルヴェ)	60					
41	福山	田田	さ	香	(川口市テニス協会)					福田/山田	
42	山水	長澤	陽	音	(千間台中)		福田/山田				
43	石谷	橋口	采	佳	(明の星中)	61		福田/山田			
44	野森	田嶺	瀨	涼	(栄東中)		野瀬/森田		61		
45	長海	中村	菜	香	(明の星中)	62					
46	坂本	友近	菜	美	(西武文理中)			友近/山口			
47	友山	山口	萌	美	(獨協埼玉中)		友近/山口		64		
48	山奈	根田	七	愛	(明の星中)	60					
49	関蒔	梶	千	花	(千間台中)		奈良/山口			64	
50	梶	中野	瓜	生	(伊奈学園中)	62					
51	田牧	秋本	沙	穂	(栄東中)		梶/田中		61		
52	建神	飯野	史	智	(明の星中)	60					
53	小吉	飯野	あ	花	(西武文理中)		建脇/神田				
54	真船	友里	由	季	(明の星中)	76(2)		建脇/神田			
55	椎名	船名	美	香	(獨協埼玉中)		椎名/鈴木		75		
56	瀧宗	中松	希	央	(TEAM NORTH)	62					
57	中松	山本	桃	菜	(明の星中)		滝沢/宗				
58	石本	岡橋	里	菜	(千間台中)	64		滝沢/宗			
					(栄東中)				64		

B

瀧上/田口

61

ローティーン男単

1R

2R

QF

SF

F

順位	選手名	所属	1R	2R	QF	SF	F
1	松岡 龍也	(アクティブテニス幸手)		松岡 62			
2	梨子木 駿介	(さい・泰平小)		梨子木 75			
3	松本 駿	(越谷・千間台小)					
4	菅野 洸	(さい・大里小)			板山 62		
5	大岡 そら	(戸田・芦原小)		W.O	板山 W.O		
6	小林 洸太	(上尾・原市小)		板山 W.O			
7	板山 尚斗	(放課後 TC)					
8	鮫島 悠志	(越谷・千間台小)		鮫島 W.O			
9	岡本 一輝	(吉川・北谷小)			鮫島 62		
10	渡辺 啓太	(トマト TC)		武藤 61			
11	武藤 充希	(さい・道祖土小)					
12	小嶋 慎之助	(放課後 TC)		早松 75			
13	早松 勇輝	(浦和パーク TC)			中川 62		
14	秋本 弥也	(フォレスト TC)		中川 61			
15	中川 匠太郎	(リトルプリンスTC)					
16	銅城 瑛人	(志木・第二小)		銅城 W.O			
17	瀬上 佳史	(東松山硬式ジュニアテニス少年団)			銅城 62		
18	河野 佑哉	(さい・植竹小)		田中 76(9)			
19	田中 拓磨	(上尾・原市小)					
20	西川 希海	(TC大井ファミリー)		工藤 W.O			
21	工藤 知也	(新座・東野小)			工藤 76(8)		
22	佐藤 康英	(放課後 TC)		佐藤 W.O			
23	大西 颯	(上尾・上平小)					
24	坂本 舜平	(テニスランド上尾)		佐藤 64			
25	佐藤 裕一郎	(春日・立野小)			酒見 60		
26	芦田 拓翔	(TC大井ファミリー)		酒見 W.O			
27	酒見 銀之丞	(ふじ・上野台小)					
28	川島 凌太	(ALWAYS.TS)		大江 63			
29	大江 力	(春野 ITS)			大江 60		
30	久野木 滉	(放課後 TC)					

酒見 61

酒見 63

酒見 61

ローティーン女単

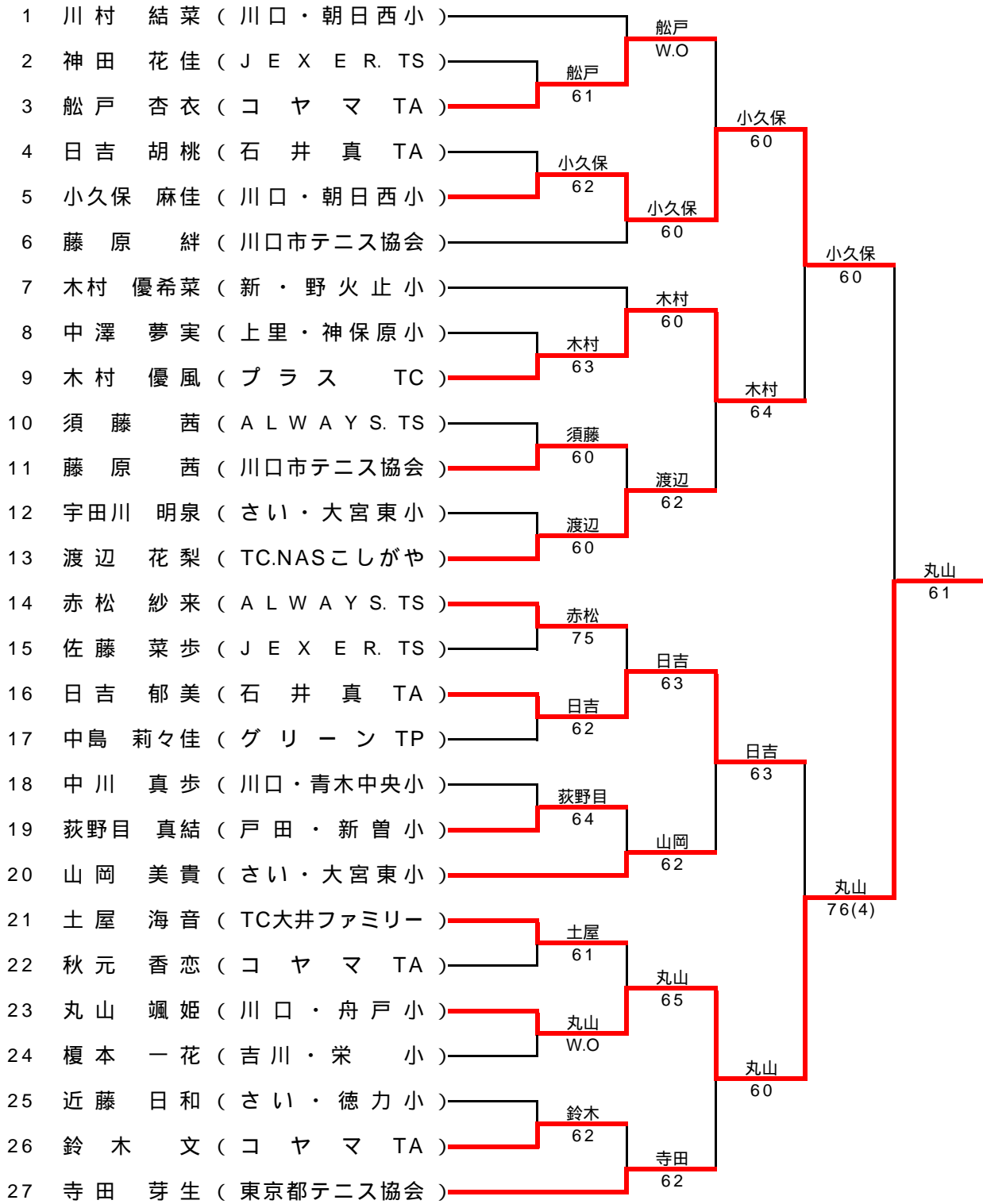
1R

2R

QF

SF

F



ハイティーン男単

QF SF F

順位	名前	所属
A	35 永尾 凌 (正智深谷高)	永尾 75
B	68 中村 拓真 (浦和高)	
C	94 鷓澤 嶺 (越ヶ谷高)	鷓澤 63
D	129 菊間 健斗 (浦和高)	
E	168 広永 有希 (正智深谷高)	広永 63
F	188 六反田 大樹 (埼玉栄高)	
G	243 萩原 優介 (川口北高)	影山 62
H	266 影山 拓海 (埼玉栄高)	

決勝進出者: 永尾 (62), 鷓澤 (63), 広永 (60), 影山 (61)

ハイティーン男複

SF F

順位	名前	所属
A	17 砂金 海斗 (正智深谷高)	佐藤/広永 64
B	42 佐藤 竜之介 (正智深谷高)	
C	87 杉浦 響也 (浦和高)	山下/倉澤 64
D	124 山下 悟輝 (本庄東高)	

決勝進出者: 佐藤/広永 (63), 山下/倉澤 (63)

ハイティーン女単

SF F

順位	名前	所属
A	28 石山 舞 (TEAM NORTH)	石山 75
B	88 西島 綿菜 (埼玉栄高)	
C	132 山田 彩乃 (本庄高)	山田 64
D	142 黒須 栞 (越ヶ谷高校)	

決勝進出者: 石山 (61), 山田 (61)

ハイティーン女複

SF F

順位	名前	所属
A	16 加藤 愛夕 (川口高)	下田/加藤 63
B	30 下田 恵 (本庄東高)	
C	57 西島 綿菜 (埼玉栄高)	山田/水野 64
D	81 寺島 可南子 (埼玉栄高)	
	81 山田 彩乃 (本庄高)	62
	81 水野 知奈 (本庄高)	

決勝進出者: 下田/加藤 (64), 山田/水野 (64)

ミドルティーン男単

QF SF F

ドロー	名前	所属
A-1	11 千葉 晃平	(立教新座中)
A-2	34 加藤 颯人	(イケノヤTS)
B-1	60 堤 伶樹	(青木中)
B-2	83 三浦 啓生	(開智中)
C-1	118 松本 想	(平方中)
C-2	140 上田 滉一郎	(立教新座中)
D-1	164 滝川 立晟	(開智未来中)
D-2	200 鈴木 直斗	(開智中)

ミドルティーン男複

SF F

ドロー	名前	所属
A	18 鈴木 怜央	(城北埼玉中)
	山本 純久	(ブリヂストンTH浦和)
B	46 稲葉 周	(立教新座中)
	上田 滉一郎	
C	75 平野 智之	(城北埼玉中)
	斎藤 優輝	
D	107 高村 昭汰	(開智中)
	山口ダヴィン貴広	

ミドルティーン女単

SF F

ドロー	名前	所属
A	19 島村 巴菜	(獨協埼玉中)
B	38 豊重 琴弓	(開智中)
C	78 都築 明日香	(明の星中)
D	110 田口 実優	(青木中)