

2013年度（平成25年度）
埼玉県ジュニア新進テニス大会

結果

2013年 12月 22日（日）

23日（月）

25日（水）

26日（木）

27日（金）

28日（土）

2014年 1月 4日（土）

5日（日）

12日（日）

13日（月）

25日（土） 予備日

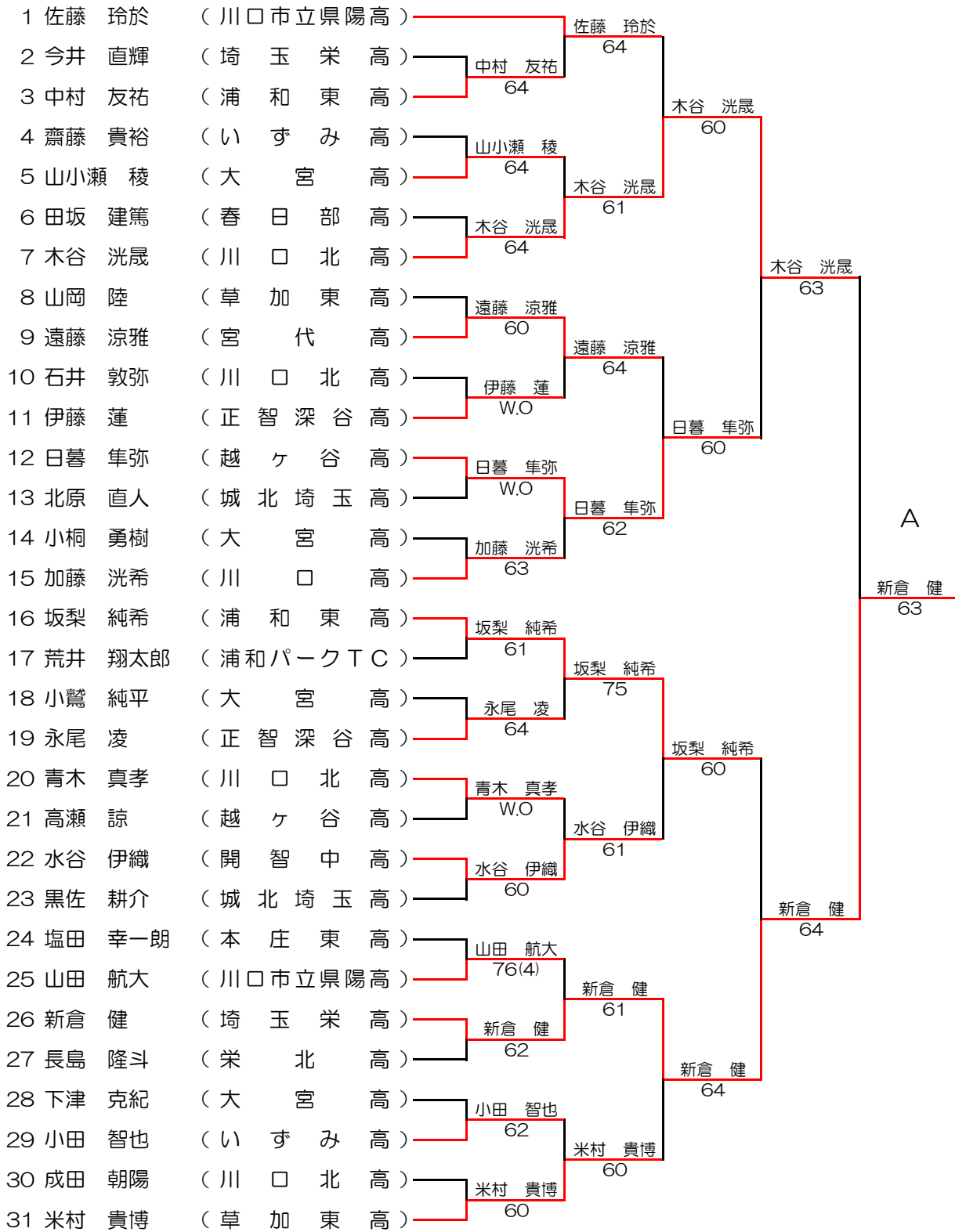
会場 大宮第二公園テニスコート

主催 埼玉県テニス協会

協賛 ヨネックス株式会社

ハイティーン男単 (A)

1 R 2 R 3 R 4 R 5 R



ハイティーン男単 (B)

1 R

2 R

3 R

4 R

5 R

32	五十嵐 智也	(城北埼玉高)	高橋 和也					
33	高橋 和也	(上尾鷹の台高)	W.O					
34	大渡 芳宏	(大宮高)	大竹 直					
35	大竹 直	(本庄東高)	60					
36	山崎 翔太	(川口北高)	山崎 翔太					
37	名兎耶 睦	(浦和西高)	64					
38	鹿田 司	(埼玉栄高)	立澤 星哉					
39	立澤 星哉	(草加東高)	61					
40	坪田 祐貴	(川口市立県陽高)	石川 和樹					
41	石川 和樹	(栄北高)	60					
42	池田 聖哉	(越ヶ谷高)	淡路 知寛					
43	淡路 知寛	(正智深谷高)	63					
44	沖野 祥則	(ルネサンス浦和)	沖野 祥則					
45	鈴木 公典	(埼玉栄高)	W.O					
46	橋本 郁巳	(川口北高)	橋本 郁巳					
47	原 駿也	(浦和東高)	62					
48	長谷川 晴也	(正智深谷高)	水野 誓也					
49	水野 誓也	(越ヶ谷高)	61					
50	宇佐美 良介	(本庄東高)	六反田 大樹					
51	六反田 大樹	(埼玉栄高)	76(3)					
52	鈴木 陸	(宮代高)	大村 勇介					
53	大村 勇介	(上尾鷹の台高)	75					
54	青木 皓平	(城北埼玉高)	井上 龍平					
55	井上 龍平	(草加東高)	W.O					
56	高橋 歩夢	(いずみ高)	大塚 遼					
57	大塚 遼	(春日部高)	62					
58	石渡 鷹斗	(栄北高)	石渡 鷹斗					
59	武澤 潤	(大宮高)	62					
60	吉田 直人	(川口市立県陽高)	阿部 智之					
61	阿部 智之	(浦和東高)	63					
62	高橋 洸太	(川口北高)	高橋 洸太					
			76(2)					

B

大塚 遼
62

大竹 直
W.O

大竹 直
61

大竹 直
62

立澤 星哉
63

石川 和樹
64

沖野 祥則
64

沖野 祥則
61

水野 誓也
62

水野 誓也
64

井上 龍平
62

大塚 遼
64

大塚 遼
64

大塚 遼
75

高橋 洸太
76(2)

ハイティーン男単 (C)

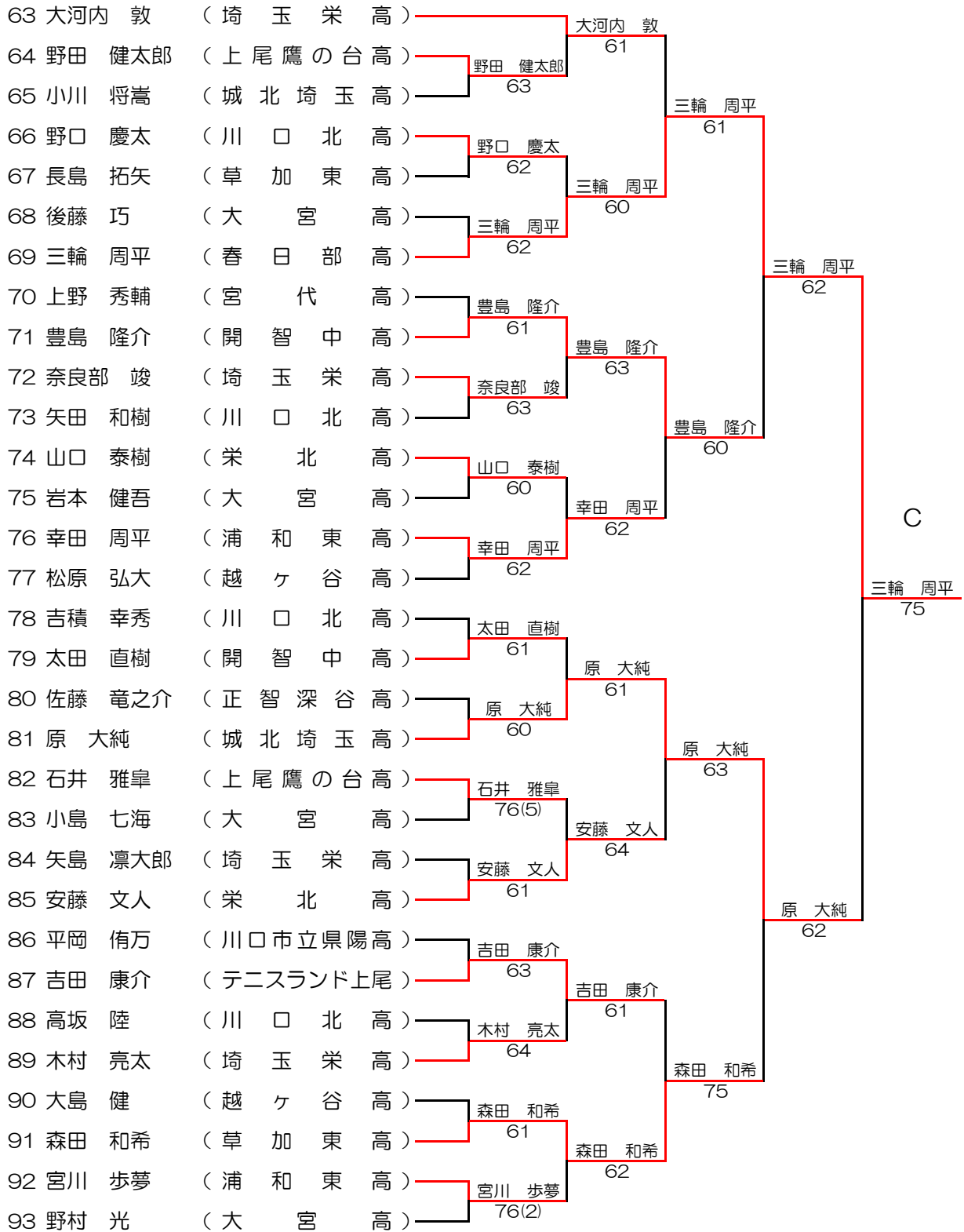
1 R

2 R

3 R

4 R

5 R



ハイティーン男単 (D)

1 R

2 R

3 R

4 R

5 R

94	小倉 史也	(ブリヂストン浦和)	小倉 史也					
95	藤澤 康也	(浦和西高)	60	石坂 祐弥				
96	若井 風太	(浦和東高)	石坂 祐弥	64				
97	石坂 祐弥	(川口市立県陽高)	62		立原 尚			
98	佐々木 悠介	(川口北高)	立原 尚	60				
99	立原 尚	(城北埼玉高)	60	立原 尚	61			
100	松島 遼	(大宮高)	松島 遼	62				
101	池本 樹	(越ヶ谷高)	62					
102	広永 有希	(正智深谷高)	吉岡 秀哲	61	初鹿 アルジョン			
103	吉岡 秀哲	(川口北高)	61		初鹿 アルジョン	61		
104	初鹿 アルジョン	(宮代高)	初鹿 アルジョン	60				
105	田口 佑樹	(草加東高)	60		初鹿 アルジョン	60		
106	本城 崇史	(栄北高)	本城 崇史	61				
107	荻原 裕己	(大宮高)	61	本城 崇史	61			
108	菊池 諒	(上尾鷹の台高)	菊池 諒	62				
109	大坂 雅人	(埼玉栄高)	62					
110	坂口 生実	(草加東高)	坂口 生実	62				
111	渡辺 崇弘	(埼玉栄高)	62	坂口 生実	62			
112	小茂田 辰幸	(栄北高)	小茂田 辰幸	63				
113	小林 航大	(大宮高)	63					
114	竹村 大輝	(栗橋北彩高)	北元 勇氣	76(3)	砂金 海斗			
115	北元 勇氣	(川口北高)	76(3)		砂金 海斗	60		
116	砂金 海斗	(正智深谷高)	砂金 海斗	60				
117	長谷川 京吾	(浦和東高)	60					
118	加藤 正晃	(大宮高)	西田 有希	60				
119	西田 有希	(城北埼玉高)	60	西田 有希	60			
120	藤本 悠平	(埼玉栄高)	飯山 奨梧	64				
121	飯山 奨梧	(上尾鷹の台高)	64		西田 有希	62		
122	金子 敦哉	(川口市立県陽高)	金子 敦哉	75				
123	田中 源太郎	(川口北高)	75		中野 和樹	61		
124	中野 和樹	(本庄東高)	61					

D

西田 有希
61

ハイティーン男単 (E)

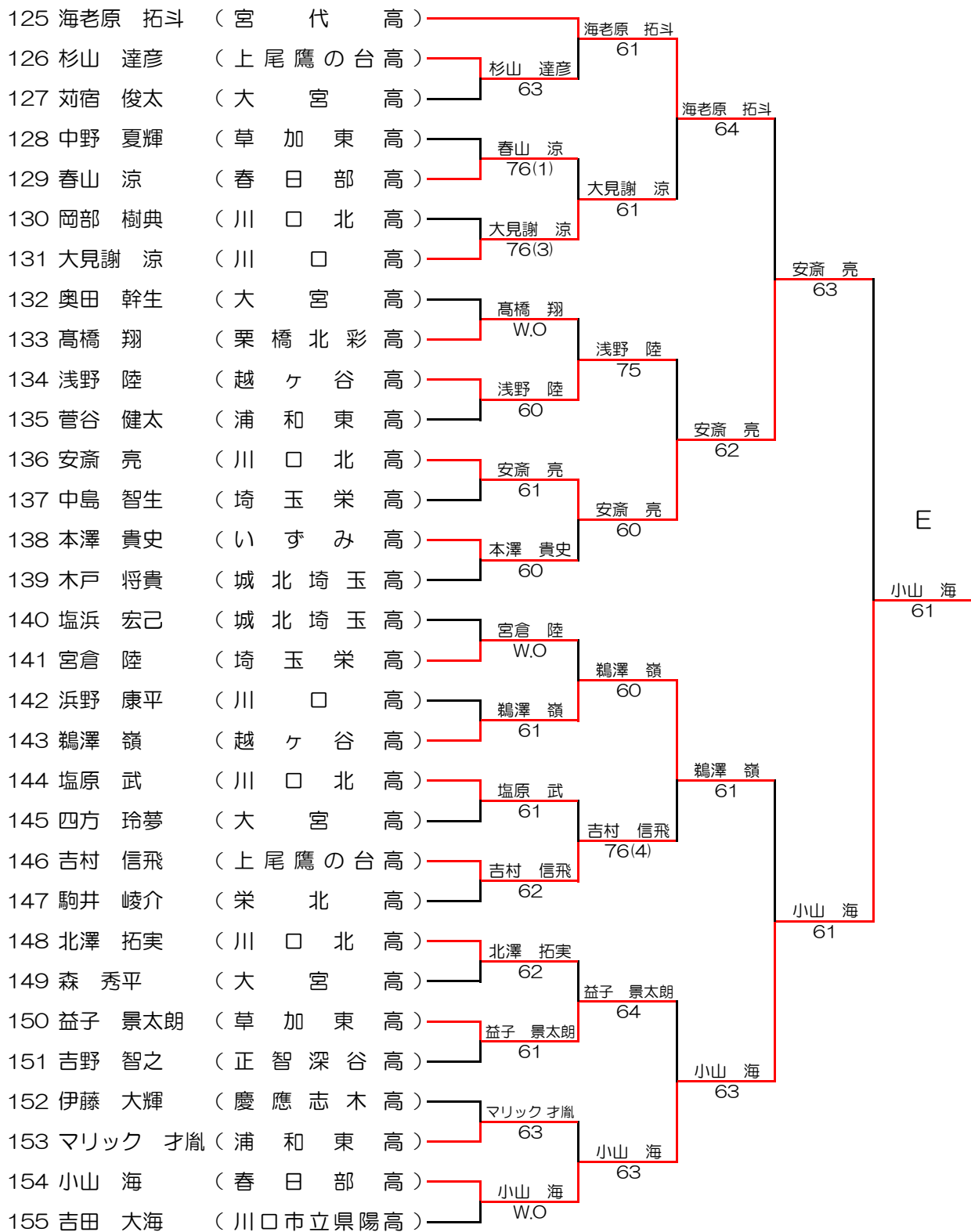
1 R

2 R

3 R

4 R

5 R



ハイティーン男単 (F)

1 R

2 R

3 R

4 R

5 R

156	山岸 隼大	(浦和東高)	山岸 隼大					
157	湯宮 颯太	(大宮高)	60	加藤 勇太				
158	東 航平	(春日部高)	加藤 勇太	76(3)				
159	加藤 勇太	(浦和西高)	64		高橋 栄真			
160	高橋 栄真	(城北埼玉高)	高橋 栄真		61			
161	根岸 翔	(埼玉栄高)	60	高橋 栄真				
162	佐藤 航太	(川口北高)	佐藤 航太		61			
163	松林 拓郎	(越ヶ谷高)	64			高橋 栄真		
164	宮崎 大輝	(草加東高)	宮崎 大輝			60		
165	岡野 智洋	(本庄東高)	63	菊池 太一				
166	菊池 太一	(大宮工業高)	菊池 太一		64			
167	江口 力也	(ルネサンス浦和)	61			菊池 太一		
168	笠原 亮	(浦和東高)	鍛冶屋敷 憂斗			75		
169	鍛冶屋敷 憂斗	(上尾鷹の台高)	W.O	鍛冶屋敷 憂斗				
170	高見 祐太郎	(大宮高)	志村 航		62			F
171	志村 航	(川口市立県陽高)	60					大木 祐弥
172	藤田 正樹	(大宮高)	大木 祐弥					75
173	大木 祐弥	(城北埼玉高)	61	大木 祐弥				
174	富田 一光	(草加東高)	富田 一光		60			
175	松井 章洋	(上尾鷹の台高)	61			大木 祐弥		
176	山下 悟輝	(本庄東高)	山下 悟輝			61		
177	浅利 厚紀	(川口北高)	61	山下 悟輝				
178	阿部 雅人	(川口高)	阿部 雅人		62			
179	近藤 優祐	(川口北高)	60					大木 祐弥
180	下田 祥吾	(いずみ高)	鈴木 郁実			60		
181	鈴木 郁実	(浦和東高)	64	鈴木 郁実				
182	外館 俊哉	(大宮高)	小島 久弥		75			
183	小島 久弥	(宮代高)	61			鈴木 郁実		
184	岩元 快斗	(川口市立県陽高)	黒岩 瑞樹			62		
185	黒岩 瑞樹	(越ヶ谷高)	60	柴田 壮毅				
186	柴田 壮毅	(埼玉栄高)		62				

ハイティーン男単 (G)

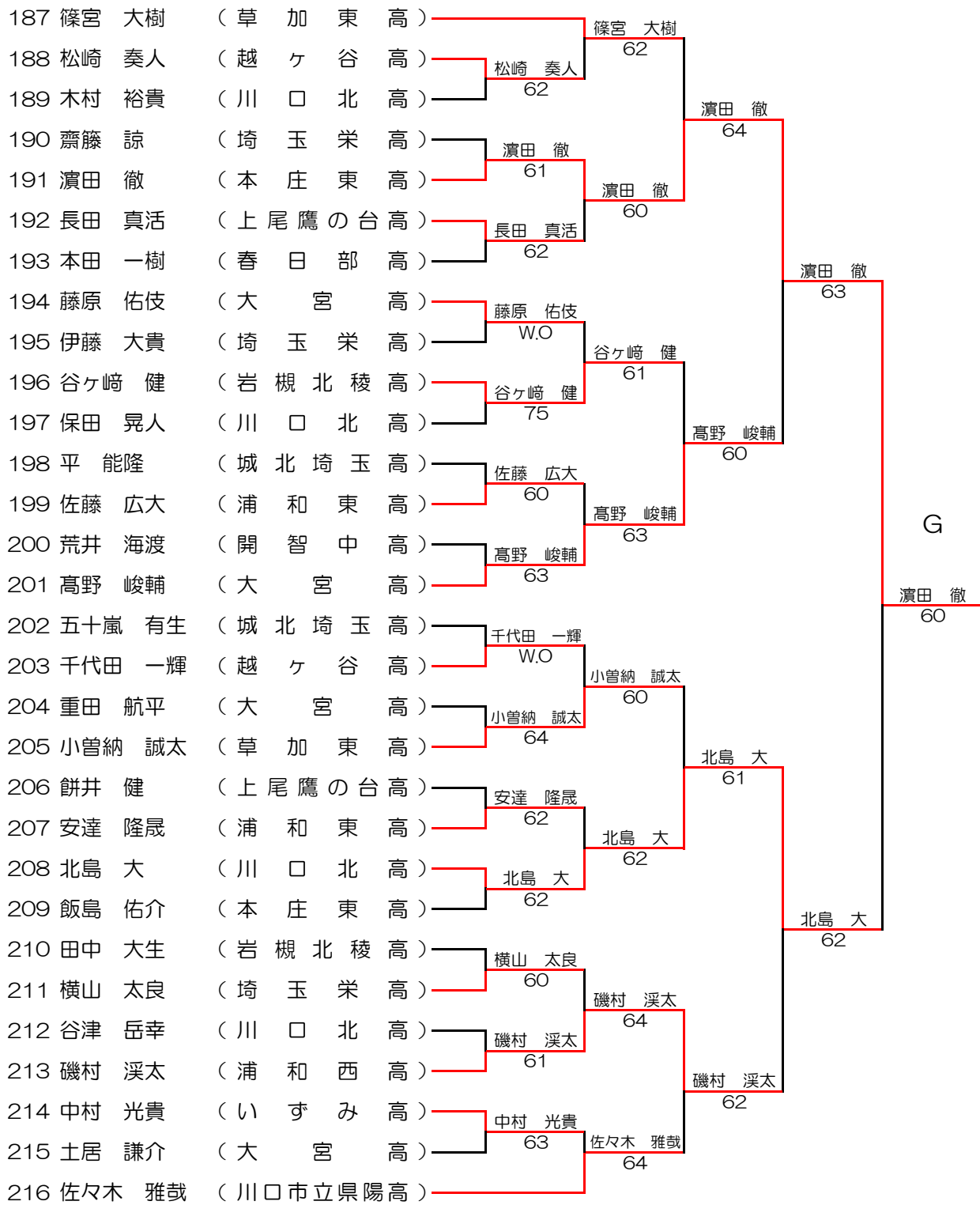
1 R

2 R

3 R

4 R

5 R



ハイティーン男単 (H)

1R

2R

3R

4R

5R

217	吉田 英知	(川 口 北 高)	川島 優作					
218	川島 優作	(浦 和 東 高)	62	田中 慶希				
219	垣原 颯人	(春 日 部 高)	田中 慶希	62				
220	田中 慶希	(浦 和 西 高)	62		福田 翔丸			
221	福田 翔丸	(大 宮 工 業 高)	福田 翔丸	60				
222	赤石 直瞭	(埼 玉 栄 高)	60	福田 翔丸				
223	野田 和樹	(栄 北 高)	角野 佳	63				
224	角野 佳	(大 宮 高)	64				福田 翔丸	
225	田原 和樹	(川 口 北 高)	鈴木 悠真				63	
226	鈴木 悠真	(越 ケ 谷 高)	61	小澤 亮祐				
227	小澤 亮祐	(川 口 高)	小澤 亮祐	63				
228	横田 将一	(草 加 東 高)	60			小澤 亮祐		
229	加藤 拓実	(本 庄 東 高)	加藤 拓実			61		
230	西山 佳克	(大 宮 高)	76(6)	加藤 拓実				
231	山崎 龍哉	(城 北 埼 玉 高)	澤口 周吾	61				H
232	澤口 周吾	(上 尾 鷹 の 台 高)	63					アニス 伊満寿
233	内藤 雄大	(越 ケ 谷 高)	内藤 雄大					61
234	伊藤 光希	(上 尾 鷹 の 台 高)	61	内藤 雄大				
235	小田 浩輝	(岩 槻 北 稜 高)	戸倉 凜太郎	64				
236	戸倉 凜太郎	(春 日 部 高)	63			大場 俊介		
237	岩川 望	(川 口 市 立 県 陽 高)	大場 俊介	64				
238	大場 俊介	(正 智 深 谷 高)	62	大場 俊介				
239	円岡 侑輝	(川 口 北 高)	円岡 侑輝	60				
240	宮村 響	(大 宮 高)	61				アニス 伊満寿	
241	アニス 伊満寿	(川 口 北 高)	アニス 伊満寿				62	
242	大竹 祐晴	(埼 玉 栄 高)	63	アニス 伊満寿				
243	金子 竜帆	(浦 和 東 高)	鍵山 貴大	64				
244	鍵山 貴大	(城 北 埼 玉 高)	63			アニス 伊満寿		
245	島貫 剛至	(浦 和 西 高)	橋本 拓史			60		
246	橋本 拓史	(草 加 東 高)	W.O					
247	木阪 龍之介	(大 宮 高)		木阪 龍之介				
				63				

ハイティーン男複 (A)

1R 2R 3R 4R 5R QF

順位	選手名	所属校	1R	2R	3R	4R	5R	QF
1	木下津龍之介	(大宮高)			餅井健			
2	餅井健	(上尾鷹の台高)		餅井健	伊藤光希			
3	伊藤光希	(川口市立県陽高)		伊藤光希	62			
4	山田航大	(宮代高)			遠藤涼雅			
5	志村航	(川口高)			上野秀輔			
6	遠藤涼雅	(城北埼玉高)			上野秀輔			
7	上野秀輔	(城北埼玉高)			64			
8	高野大夢	(川口北高)			青木皓平			
9	三井翔太	(川口北高)			五十嵐有生			
10	青木皓平	(埼玉栄高)			62			
11	五十嵐有生	(浦和西高)			石田龍之介			
12	矢田和樹	(埼玉栄高)			榎本成樹			
13	近藤優祐	(埼玉栄高)			61			
14	宮倉陸	(埼玉栄高)			吉積幸秀			
15	鈴木公典	(埼玉栄高)			吉岡秀哲			
16	石田龍之介	(埼玉栄高)			60			
17	榎本成樹	(川口北高)			吉積幸秀			
18	今井直輝	(川口北高)			吉岡秀哲			
19	前田優	(大宮高)			水谷伊織			
20	吉積幸秀	(開智中高)			荒井海渡			
21	吉岡秀哲	(城北埼玉高)			W.O			
22	奥田幹生	(城北埼玉高)			西田有希			
23	重田航平	(浦和東高)			立原尚			
24	水谷伊織	(浦和東高)			60			
25	荒井海渡	(上尾鷹の台高)			長田真活			
26	西田有希	(上尾鷹の台高)			飯山奨梧			
27	立原尚	(浦和西高)			62			
28	阿部智之	(浦和西高)			長田真活			
29	中村友祐	(越ヶ谷高)			飯山奨梧			
30	長田真活	(越ヶ谷高)			62			
31	飯山奨梧	(越ヶ谷高)			62			
32	加藤勇太	(いずみ高)			高橋歩夢			
33	井上翔太	(いずみ高)			本澤貴史			
34	高瀬諒	(川口北高)			61			
35	松原弘大	(川口北高)			高橋歩夢			
36	高橋歩夢	(川口北高)			本澤貴史			
37	本澤貴史	(大宮高)			西山佳克			
38	岡部樹典	(大宮高)			湯宮颯太			
39	山崎翔太	(上尾鷹の台高)			64			
40	西山佳克	(大宮西高)			三宅遼			
41	湯宮颯太	(大宮西高)			寺林慶			
42	野田健太郎	(越ヶ谷高)			62			
43	菊池諒	(越ヶ谷高)			三宅遼			
44	宮代孟昌	(越ヶ谷高)			寺林慶			
45	加藤遼馬	(栄北高)			鴨澤暉人			
46	三宅遼	(埼玉栄高)			富田将太			
47	寺林慶	(埼玉栄高)			63			
48	鴨澤暉人	(埼玉栄高)			加藤正晃			
49	富田将太	(埼玉栄高)			藤田正樹			
50	畠山真人	(埼玉栄高)			61			
51	栗生田知希	(埼玉栄高)			中倉光			
52	加藤正晃	(埼玉栄高)			齊藤大河			
53	藤田正樹	(川口北高)			64			
54	遠藤志也	(川口北高)			中倉光			
55	西川龍雅	(川口北高)			齊藤大河			
56	保田晃人	(浦和西高)			75			
57	高坂陸	(浦和西高)			砂金海斗			
58	中倉光	(城北埼玉高)			永尾凌			
59	齊藤大河	(城北埼玉高)			63			
60	戸将貴介	(越ヶ谷高)			鶴澤嶺			
61	木黒耕介	(越ヶ谷高)			浅野陸			
62	鶴澤嶺	(越ヶ谷高)			63			
63	浅野陸	(越ヶ谷高)			砂金海斗			
64	安藤文人	(栄北高)			永尾凌			
65	石渡鷹斗	(栄北高)			63			
66	砂金海斗	(正智深谷高)			砂金海斗			
67	永尾凌	(正智深谷高)			永尾凌			
68	鈴木陸	(正智深谷高)			62			
69	小島久弥	(宮代高)			63			

A

西田有希
立原尚

61

62

63

64

65

66

67

68

69

70

71

72

73

74

75

76

77

78

79

80

ハイティーン男複 (B)

1R 2R 3R 4R 5R QF

順位	選手名	所属校	1R	2R	3R	4R	5R	QF
36	北島 大亮	(川 口 北 高)			北島 大亮			
37	柿沼 雄斗	(大 宮 西 高)		大場 俊介	60			
	武井 淳也			吉野 智之			北島 大亮	
38	大場 俊介	(正 智 深 谷 高)		61			62	
	吉野 智之							
39	田口 佑樹	(草 加 東 高)			大河内 敦			
	長島 拓矢				竹内 大輝			
40	大河内 敦	(埼 玉 栄 高)			76(8)		北島 大亮	
	竹内 大輝						安斎 亮	
41	小島 七海	(大 宮 高)			奥田 光斗		61	
	森 秀平				古川 翼			
42	奥田 光斗	(川 口 高)			62		淡路 知寛	
	古川 翼						伊藤 蓮	
43	関 祐輝	(栄 北 高)			淡路 知寛		60	
	成塚 和真				伊藤 蓮			
44	淡路 知寛	(正 智 深 谷 高)			64			北島 大亮
	伊藤 蓮							安斎 亮
45	竹村 大輝	(栗 橋 北 彩 高)			宮川 歩夢			64
	山口 晃範				原 駿也			
46	宮川 歩夢	(浦 和 東 高)			63		阿部 雅人	
	原 駿也						小澤 亮祐	
47	横山 太良	(埼 玉 栄 高)			阿部 雅人		61	
	矢島 凜太郎				小澤 亮祐			
48	阿部 雅人	(川 口 高)			61		阿部 雅人	
	小澤 亮祐						小澤 亮祐	
49	佐藤 航太	(川 口 北 高)			佐藤 航太			64
	木村 裕貴				木村 裕貴			
50	小田 智也	(い ず み 高)			75			
	齋藤 貴裕							
51	米村 貴博	(草 加 東 高)		米村 貴博			米村 貴博	
	立澤 星哉			立澤 星哉			立澤 星哉	
52	立澤 星哉	(川 口 市 立 県 陽 高)		61	米村 貴博		60	
	平岡 侑万				立澤 星哉			
53	岩川 望	(本 庄 東 高)			61			濱田 徹
	湯澤 拓哉							佐藤 裕亮
54	栗田 亨輔	(川 口 高)			間仁田 淳			62
	間仁田 淳				妹尾 建志			
55	妹尾 建志	(大 宮 高)			60		円岡 侑輝	
	小林 謙介						橋本 郁巳	
56	渡辺 崇弘	(埼 玉 栄 高)			円岡 侑輝		63	
	原田 涼平				橋本 郁巳			
57	円岡 侑輝	(川 口 北 高)			61		円岡 侑輝	
	橋本 郁巳						橋本 郁巳	
58	飯島 佑介	(本 庄 東 高)			飯島 佑介		75	
	加藤 拓実				加藤 拓実			
59	河村 拓海	(大 宮 西 高)			61		日暮 隼弥	
	戸井田 翼						梅澤 雷蔵	
60	日暮 隼弥	(越 ケ 谷 高)			日暮 隼弥		63	
	梅澤 雷蔵				梅澤 雷蔵			
61	小川 将高	(城 北 埼 玉 高)			61			濱田 徹
	山崎 龍哉							佐藤 裕亮
62	垣原 颯人	(春 日 部 高)			押川 祐輝			63
	香山 涼				菊池 聖			
63	押川 祐輝	(大 宮 西 高)			63		濱田 徹	
	菊池 聖						佐藤 裕亮	
64	濱田 徹	(本 庄 東 高)			濱田 徹		60	
	佐藤 裕亮				佐藤 裕亮			
65	佐々木 雅哉	(川 口 市 立 県 陽 高)			60		濱田 徹	
	佐藤 玲於						佐藤 裕亮	
66	田原 和樹	(川 口 北 高)			佐藤 広大			63
	成田 朝陽				坂梨 純希			
67	佐藤 広大	(浦 和 東 高)			61			
	坂梨 純希							
68	大竹 祐晴	(埼 玉 栄 高)		大竹 祐晴			水野 誓也	
	根岸 翔			根岸 翔			松崎 奏人	
69	根岸 翔	(大 宮 高)		63	水野 誓也			
	苅宿 俊太				松崎 奏人			
70	外館 誓也	(越 ケ 谷 高)			62			
	水野 誓也							
	松崎 奏人							

ハイティーン男複 (C)

1R 2R 3R 4R 5R QF

順位	選手名	所属	1R	2R	3R	4R	5R	QF
71	藤本 悠平	(埼玉栄高)			初鹿 アルジョン			
	青井 将輝				海老原 拓斗			
72	角野 佳	(大宮高)		初鹿 アルジョン	60			
	山小瀬 稜			海老原 拓斗				
73	初鹿 アルジョン	(宮代高)		62		初鹿 アルジョン		
	海老原 拓斗					海老原 拓斗		
74	鈴木 郁実	(浦和東高)			鈴木 郁実			
	若井 風太				若井 風太			
75	石井 敦弥	(川口北高)			W.O		初鹿 アルジョン	
	野口 慶太						海老原 拓斗	
76	篠宮 大樹	(草加東高)			篠宮 大樹		76(3)	
	森田 和希				森田 和希			
77	青野 寛太	(浦和西高)			W.O	山下 悟輝		
	辻 拓巳					倉澤 本記		
78	山下 悟輝	(本庄東高)			山下 悟輝	63		
	倉澤 本記				倉澤 本記			
79	池上 慎一郎	(川口高)			61			初鹿 アルジョン
	川田 圭介							海老原 拓斗
80	片柳 晋彦	(埼玉栄高)			仲間 直樹			63
	竹山 吉彦				青山 周平			
81	仲間 直樹	(浦和西高)			61	仲間 直樹		
	青山 周平					青山 周平		
82	高橋 翔平	(栗橋北彩高)			岡本 真ノ佑	61		
	中山 航平				伊藤 翼			
83	岡本 真ノ佑	(大宮西高)			64		アニス 伊満寿	
	伊藤 翼						浅利 厚紀	
84	岡本 勝太	(草加東高)			小澤 孝博		75	
	山岡 陸				鍵山 貴大			
85	小澤 孝博	(城北埼玉高)			61			
	鍵山 貴大							
86	後藤 巧	(大宮高)		アニス 伊満寿		アニス 伊満寿		
	大渡 芳宏			浅利 厚紀		浅利 厚紀		
87	アニス 伊満寿	(川口北高)		61	アニス 伊満寿			
	浅利 厚紀				浅利 厚紀			
88	佐竹 眞伍	(川口高)			63			初鹿 アルジョン
	笹野 雄士							海老原 拓斗
89	マリック 才胤	(浦和東高)			大木 祐弥			62
	笠原 亮				高橋 栄真			
90	岩本 健吾	(大宮高)		大木 祐弥	W.O	大木 祐弥		
	高見 祐太郎			高橋 栄真		高橋 栄真		
91	大木 祐弥	(城北埼玉高)		60		61		
	高橋 栄真							
92	江口 力也	(ルネサンス浦和)			北澤 拓実			
	沖野 祥則				木谷 洸晟			
93	北澤 拓実	(川口北高)			62		大木 祐弥	
	木谷 洸晟						高橋 栄真	
94	小林 崇晃	(本庄東高)			小林 崇晃		64	
	武笠 一也				武笠 一也			
95	尹 暁元	(大宮西高)			64	小林 崇晃		
	須田 栄治					武笠 一也		
96	工藤 章能	(埼玉栄高)			工藤 章能	64		
	新倉 健				新倉 健			
97	高橋 和也	(上尾鷹の台高)			63		大木 祐弥	
	吉村 信飛						高橋 栄真	
98	武井 涼	(大宮西高)			高橋 光太		62	
	長谷川 尚輝				吉田 英知			
99	高橋 光太	(川口北高)			60	高橋 光太		
	吉田 英知					吉田 英知		
100	戸倉 凜太郎	(春日部高)			吉田 航	63		
	田坂 建篤				飯塚 優太			
101	吉田 航	(本庄東高)			75		原 大純	
	飯塚 優太						五十嵐 智也	
102	今井 啓督	(埼玉栄高)			野田 和樹		63	
	伊藤 大貴				松澤 一樹			
103	野田 和樹	(栄北高)			61			
	松澤 一樹							
104	原 大純	(城北埼玉高)		原 大純		原 大純		
	五十嵐 智也			五十嵐 智也		五十嵐 智也		
105	石坂 祐弥	(川口市立県陽高)		W.O	原 大純		64	
	吉田 大海				五十嵐 智也			
106	小桐 勇樹	(大宮高)			63			
	野村 光							

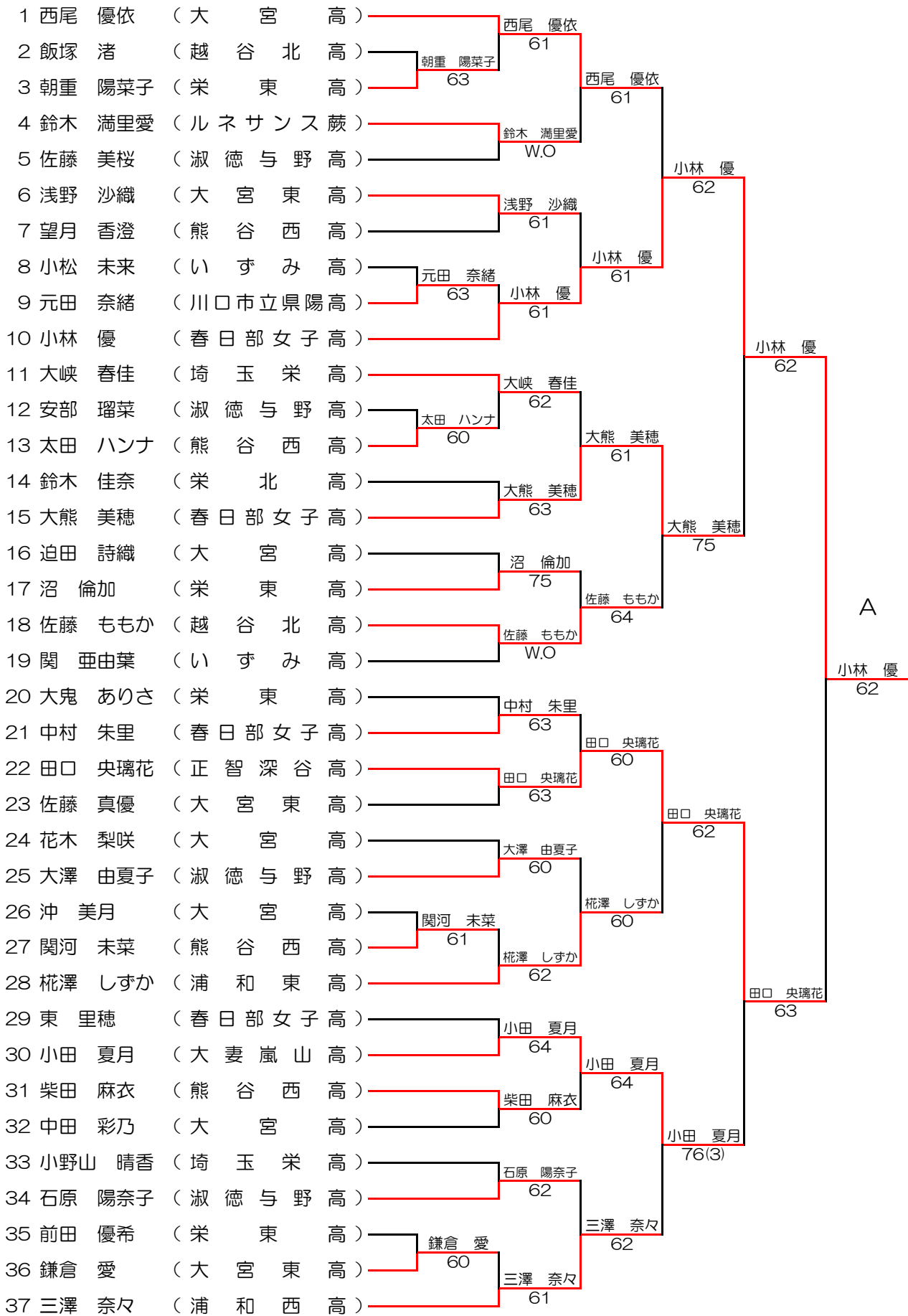
ハイティーン男複 (D)

1R 2R 3R 4R 5R QF

Round	Match	Score	Match	Score
1R	107 大村 勇介 (上尾鷹の台高) vs 鍛冶屋敷 憂斗		大村 勇介	
1R	108 広永 有希 (正智深谷高) vs 長谷川 晴也	61	広永 有希	64
1R	109 江口 昂大 (埼玉栄高) vs 靱井 拓朗		靱井 拓朗	75
1R	110 内藤 雄大 (越ヶ谷高) vs 鈴木 悠真		内藤 雄大	64
1R	111 高野 峻輔 (大宮高) vs 松島 遼		松島 遼	益子 景太郎 井上 龍平
1R	112 三輪 雄大 (浦和西高) vs 石川 徹哉		三輪 雄大	76(4)
1R	113 塩平 能隆 (城北埼玉高) vs 塩平 能隆	60	塩平 能隆	益子 景太郎 井上 龍平
1R	114 塩田 幸一朗 (本庄東高) vs 岡野 智洋		岡野 智洋	62
1R	115 益子 景太郎 (草加東高) vs 井上 龍平	61	益子 景太郎	福田 翔丸 吉田 康介
1R	116 福田 翔丸 (大宮工業高) vs 吉田 康介		福田 翔丸	63
1R	117 齊藤 諒 (埼玉栄高) vs 柴田 壯毅		齊藤 諒	福田 翔丸 吉田 康介
1R	118 澤口 周吾 (上尾鷹の台高) vs 松井 章洋		澤口 周吾	61
1R	119 後藤 大輝 (いずみ高) vs 横田 智也	W.O	横田 智也	福田 翔丸 吉田 康介
1R	120 坪田 祐貴 (川口市立県陽高) vs 金子 敦哉		坪田 祐貴	64
1R	121 安達 隆晟 (浦和東高) vs 長谷川 京吾	62	安達 隆晟	長谷川 京吾
1R	122 黒岩 瑞樹 (越ヶ谷高) vs 池田 聖哉	63	黒岩 瑞樹	64
1R	123 田中 源太郎 (川口北高) vs 北元 勇氣	63	田中 源太郎	北元 勇氣
1R	124 荻原 裕己 (大宮高) vs 四方 玲夢		荻原 裕己	64
1R	125 青木 巴 (浦和西高) vs 大島 脩		大島 脩	金子 竜帆 幸田 周平
1R	126 金子 竜帆 (浦和東高) vs 幸田 周平	62	金子 竜帆	幸田 周平
1R	127 杉山 達彦 (上尾鷹の台高) vs 石井 雅皐		杉山 達彦	62
1R	128 佐々木 悠介 (川口北高) vs 青木 真孝	62	佐々木 悠介	小鷲 純平 宮村 響
1R	129 飯塚 幸輝 (本庄東高) vs 黒沢 健人		飯塚 幸輝	63
1R	130 山田 祥平 (越ヶ谷高) vs 谷地 敏 智亮	63	山田 祥平	小鷲 純平 宮村 響
1R	131 小鷲 純平 (大宮高) vs 宮村 響	64	小鷲 純平	宮村 響
1R	132 野口 翔伍 (埼玉栄高) vs 高木 幸星	60	野口 翔伍	小山 海 三輪 周平
1R	133 小山 海 (春日部高) vs 三輪 周平	60	小山 海	三輪 周平
1R	134 大見 謝 (川口高) vs 加藤 光希	60	大見 謝	小山 海 三輪 周平
1R	135 細野 裕嗣 (いずみ高) vs 関口 大樹		細野 裕嗣	60
1R	136 寺山 裕樹 (大宮西高) vs 大山 祐司	W.O	大山 祐司	小山 海 三輪 周平
1R	137 中野 和樹 (本庄東高) vs 丸茂 喬文		中野 和樹	62
1R	138 赤石 直瞭 (埼玉栄高) vs 白石 享甫	60	赤石 直瞭	中野 和樹 丸茂 喬文
1R	139 谷津 岳幸 (川口北高) vs 塩原 武	60	谷津 岳幸	塩原 武
1R	140 岩元 快斗 (川口市立県陽高) vs 吉田 直人	60	岩元 快斗	谷津 岳幸 塩原 武
1R	141 武澤 潤 (大宮高) vs 藤原 佑伎	61	武澤 潤	61
2R	61		64	
2R	75		62	
2R	64		61	
2R	63		61	
2R	64		64	
2R	62		64	
2R	63		64	
2R	61		64	
2R	62		64	
2R	63		64	
2R	61		64	
2R	64		64	
2R	62		64	
2R	63		64	
2R	61		64	
2R	64		64	
2R	62		64	
2R	63		64	
2R	61		64	
2R	64		64	
2R	62		64	
2R	63		64	
2R	61		64	
2R	64		64	
2R	62		64	
2R	63		64	
2R	61		64	
2R	64		64	
2R	62		64	
2R	63		64	
2R	61		64	
2R	64		64	
2R	62		64	
2R	63		64	
2R	61		64	
2R	64		64	
2R	62		64	
2R	63		64	
2R	61		64	
2R	64		64	
2R	62		64	
2R	63		64	
2R	61		64	
2R	64		64	
2R	62		64	
2R	63		64	
2R	61		64	
2R	64		64	
2R	62		64	
2R	63		64	
2R	61		64	
2R	64		64	
2R	62		64	
2R	63		64	
2R	61		64	
2R	64		64	
2R	62		64	
2R	63		64	
2R	61		64	
2R	64		64	
2R	62		64	
2R	63		64	
2R	61		64	
2R	64		64	
2R	62		64	
2R	63		64	
2R	61		64	
2R	64		64	
2R	62		64	
2R	63		64	
2R	61		64	
2R	64		64	
2R	62		64	
2R	63		64	
2R	61		64	
2R	64		64	
2R	62		64	
2R	63		64	
2R	61		64	
2R	64		64	
2R	62		64	
2R	63		64	
2R	61		64	
2R	64		64	
2R	62		64	
2R	63		64	
2R	61		64	
2R	64		64	
2R	62		64	
2R	63		64	
2R	61		64	
2R	64		64	
2R	62		64	
2R	63		64	
2R	61		64	
2R	64		64	
2R	62		64	
2R	63		64	
2R	61		64	
2R	64		64	
2R	62		64	
2R	63		64	
2R	61		64	
2R	64		64	
2R	62		64	
2R	63		64	
2R	61		64	
2R	64		64	
2R	62		64	
2R	63		64	
2R	61		64	
2R	64		64	
2R	62		64	
2R	63		64	
2R	61		64	
2R	64		64	
2R	62		64	
2R	63		64	
2R	61		64	
2R	64		64	
2R	62		64	
2R	63		64	
2R	61		64	
2R	64		64	
2R	62		64	
2R	63		64	
2R	61		64	
2R	64		64	
2R	62		64	
2R	63		64	
2R	61		64	
2R	64		64	
2R	62		64	
2R	63		64	
2R	61		64	
2R	64		64	
2R	62		64	
2R	63		64	
2R	61		64	
2R	64		64	
2R	62		64	
2R	63		64	
2R	61		64	
2R	64		64	
2R	62		64	
2R	63		64	
2R	61		64	
2R	64		64	
2R	62		64	
2R	63		64	
2R	61		64	
2R	64		64	
2R	62		64	
2R	63		64	
2R	61		64	
2R	64		64	
2R	62		64	
2R	63		64	
2R	61		64	
2R	64		64	
2R	62		64	
2R	63		64	
2R	61		64	
2R	64		64	
2R	62		64	
2R	63		64	
2R	61		64	
2R	64		64	
2R	62		64	
2R	63		64	
2R	61		64	
2R	64		64	
2R	62		64	
2R	63		64	
2R	61		64	
2R	64		64	
2R	62		64	
2R	63		64	
2R	61		64	
2R	64		64	
2R	62		64	
2R	63		64	
2R	61		64	
2R	64		64	
2R	62		64	
2R	63		64	
2R	61		64	
2R	64		64	
2R	62		64	
2R	63		64	
2R	61		64	
2R	64		64	
2R	62		64	
2R	63		64	
2R	61		64	
2R	64		64	
2R	62		64	
2R	63		64	
2R	61		64	
2R	64		64	
2R	62		64	
2R	63		64	
2R	61		64	
2R	64		64	
2R	62		64	
2R	63		64	
2R	61		64	
2R	64		64	
2R	62		64	
2R	63		64	
2R	61		64	
2R	64		64	
2R	62		64	
2R	63		64	
2R	61		64	
2R	64		64	
2R	62		64	
2R	63		64	
2R	61		64	
2R	64		64	
2R	62		64	
2R	63		64	
2R	61		64	
2R	64		64	
2R	62		64	
2R	63		64	
2R	61		64	
2R	64		64	
2R	62		64	
2R	63		64	
2R	61		64	
2R	64		64	
2R	62		64	
2R	63		64	
2R	61		64	
2R	64		64	

ハイティーン女単 (A)

1 R 2 R 3 R 4 R 5 R QF

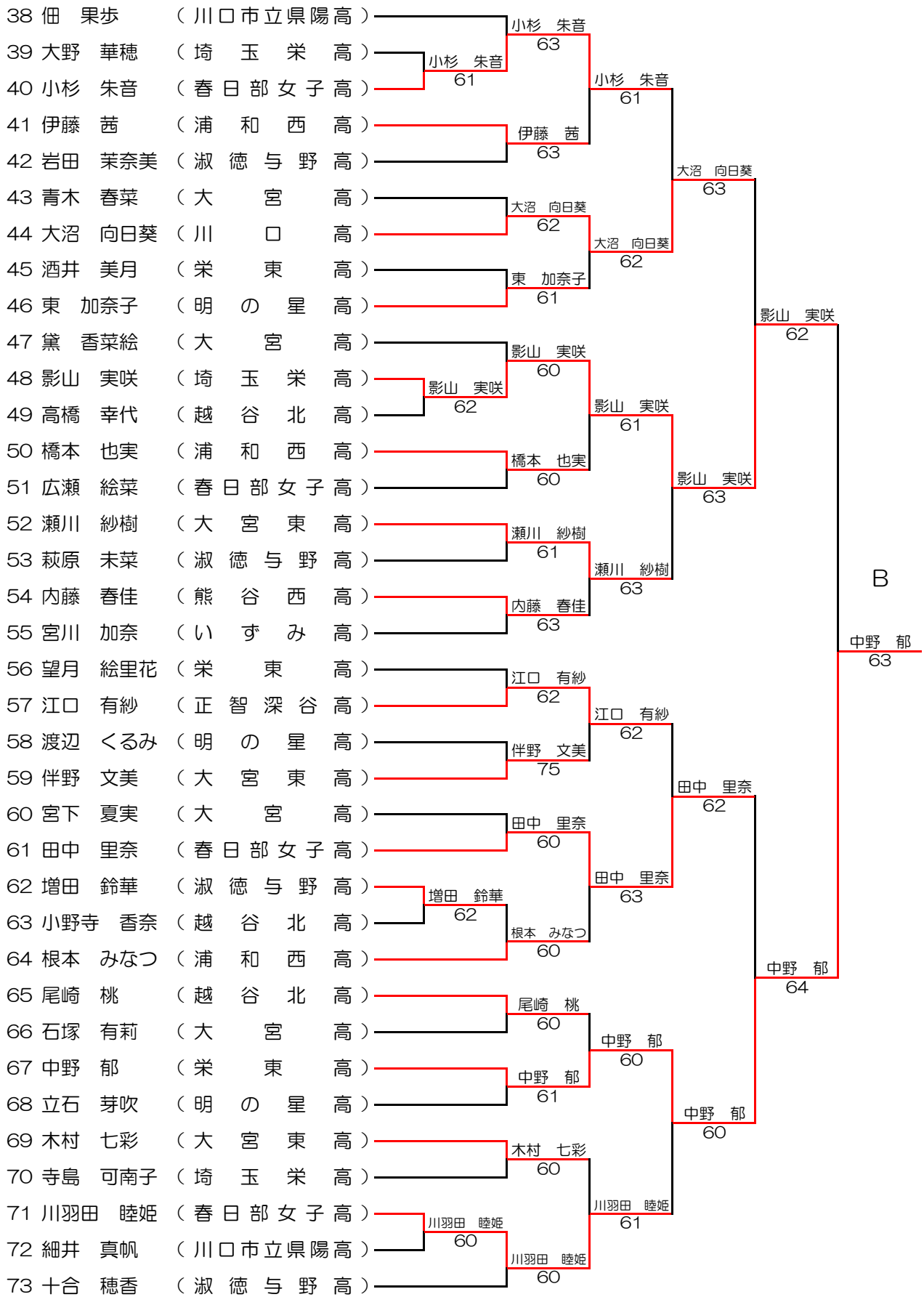


A

小林 優 62

ハイティーン女単 (B)

1R 2R 3R 4R 5R QF



ハイティーン女単 (D)

1 R 2 R 3 R 4 R 5 R QF

順位	選手名	所属校	1 R	2 R	3 R	4 R	5 R	QF
111	菊野 那知	(淑徳与野高)			野崎 菜摘			
112	渡邊 実紗	(春日部女子高)		野崎 菜摘	61			
113	野崎 菜摘	(正智深谷高)		60		玉川 幸		
114	長塚 陽	(明の星高)			玉川 幸	64		
115	玉川 幸	(春日部女子高)			61		西島 綿菜	
116	西島 綿菜	(埼玉栄高)			西島 綿菜		62	
117	吉野 真由	(熊谷西高)			62	西島 綿菜		
118	櫻村 京	(大宮高)			櫻村 京	62		
119	梅田 真裕	(栄東高)			60			西島 綿菜
120	島村 茜	(浦和西高)			雨宮 千晴			62
121	雨宮 千晴	(川口市立県陽高)		雨宮 千晴	61			
122	武井 明日香	(越谷北高)		61		渡辺 莉央		
123	渡辺 莉央	(大宮東高)			渡辺 莉央	62		
124	平井 里佳	(大宮高)			60		渡辺 莉央	
125	山岸 紗也	(春日部女子高)			山岸 紗也		60	
126	飯田 加南子	(栄東高)			61	山岸 紗也		
127	今橋 稀波	(淑徳与野高)			今橋 稀波	63		
128	両角 優芽	(明の星高)			62			西島 綿菜
129	青木 夏恵	(大妻嵐山高)			青木 夏恵			62
130	君波 実祐	(浦和西高)			62	青木 夏恵		
131	大園 英里	(いずみ高)			峯 彩乃	63		
132	峯 彩乃	(春日部女子高)			62		青木 夏恵	
133	駒崎 悠衣香	(大宮東高)			駒崎 悠衣香		62	
134	成田 遥	(淑徳与野高)			63			
135	野口 遥夏	(栄東高)		竹内 菜緒美		駒崎 悠衣香		
136	竹内 菜緒美	(大宮高)		62	竹内 菜緒美	63		
137	小林 里帆	(明の星高)			63		青木 夏恵	
138	小林 志帆	(春日部女子高)			藤田 亜伊奈		63	
139	藤田 亜伊奈	(大宮東高)			61	藤田 亜伊奈		
140	小野 礼奈	(淑徳与野高)			松本 実桜	62		
141	松本 実桜	(熊谷西高)			61		菅原 早恵	
142	菅原 早恵	(浦和西高)			菅原 早恵		75	
143	勝佐 真紀	(越谷北高)			64			
144	溝口 優香	(埼玉栄高)			小池 奈津子	菅原 早恵		
145	小池 奈津子	(大宮高)		75	小池 奈津子	76(4)		
146	田口 莉央	(栄東高)			75			

D

ハイティーン女複 (A)

1 R 2 R 3 R 4 R QF

順位	選手名	所属	1 R	2 R	3 R	4 R	QF
1	飯田 加南子 島崎 祐里	(栄 東 高)	清水 万由美 小坂 美桜	W.O	柳田 祐希 折原 加奈	立石 芽吹 船山 彩夏	
2	清水 万由美 小坂 美桜	(越 谷 北 高)	清水 万由美 小坂 美桜	64	柳田 祐希 折原 加奈	立石 芽吹 船山 彩夏	
3	竹内 菜緒美 長嶋 紗矢	(大 宮 高)	64	柳田 祐希 折原 加奈	立石 芽吹 船山 彩夏		
4	増田 鈴華 萩原 未菜	(淑 徳 与 野 高)	増田 鈴華 萩原 未菜	76(6)	柳田 祐希 折原 加奈	立石 芽吹 船山 彩夏	
5	田中 佑季 広瀬 絵菜	(春 日 部 女 子 高)	76(6)	柳田 祐希 折原 加奈	立石 芽吹 船山 彩夏		
6	柳田 祐希 折原 加奈	(越 ヶ 谷 高 校)		柳田 祐希 折原 加奈	立石 芽吹 船山 彩夏		
7	大峡 春佳 小野山 晴香	(埼 玉 栄 高)		立石 芽吹 船山 彩夏	立石 芽吹 船山 彩夏		
8	藤城 あかね 北川 愛梨	(越 谷 北 高)	立石 芽吹 船山 彩夏	61	立石 芽吹 船山 彩夏		
9	立石 彩夏 船山 彩夏	(明 の 星 高)	60	立石 芽吹 船山 彩夏	立石 芽吹 船山 彩夏		
10	吉福 彩芳 中村 優希	(熊 谷 西 高)	根本 みなつ 君波 実祐	62	立石 芽吹 船山 彩夏		
11	根本 みなつ 君波 実祐	(浦 和 西 高)	62	元田 奈緒 雨宮 千晴	立石 芽吹 船山 彩夏		
12	元田 奈緒 雨宮 千晴	(川 口 市 立 県 陽 高)		元田 奈緒 雨宮 千晴	立石 芽吹 船山 彩夏		
13	吉野 真由 関河 未菜	(熊 谷 西 高)	菅原 早恵 島村 茜	63	立石 芽吹 船山 彩夏		
14	福與 紗菜 高萩 香奈子	(栄 北 高)	菅原 早恵 島村 茜	63	立石 芽吹 船山 彩夏		
15	菅原 早恵 島村 茜	(浦 和 西 高)	60	三宮 ゆう 藤川 美紗	立石 芽吹 船山 彩夏		
16	藤村 真帆 坂本 美和	(越 谷 北 高)	三宮 ゆう 藤川 美紗	63	立石 芽吹 船山 彩夏		
17	三宮 ゆう 藤川 美紗	(埼 玉 栄 高)	62	三宮 ゆう 藤川 美紗	立石 芽吹 船山 彩夏		
18	成田 遥 矢島 実紗	(淑 徳 与 野 高)		三宮 ゆう 藤川 美紗	立石 芽吹 船山 彩夏		
19	浅野 沙織 伴野 文美	(大 宮 東 高)		三宮 ゆう 藤川 美紗	立石 芽吹 船山 彩夏		
20	小池 奈津子 宮下 夏実	(大 宮 高)	上原 千乃 千田 涼夏	76(1)	立石 芽吹 船山 彩夏		
21	上原 千乃 千田 涼夏	(越 ヶ 谷 高 校)	60	浅野 沙織 伴野 文美	立石 芽吹 船山 彩夏		
22	関 亜由葉 中山 葉	(い ず み 高)	玉川 幸 峯 彩乃	62	立石 芽吹 船山 彩夏		
23	玉川 幸 峯 彩乃	(春 日 部 女 子 高)	W.O	玉川 幸 峯 彩乃	立石 芽吹 船山 彩夏		
24	白石 帆風 沼 倫加	(栄 東 高)		玉川 幸 峯 彩乃	立石 芽吹 船山 彩夏		

A

立石 芽吹
船山 彩夏

61

ハイティーン女複 (B)

1R 2R 3R 4R QF

順位	選手名	所属校	1R	2R	3R	4R	QF
25	下田 恵 加藤 穂乃佳	(本庄東高)			下田 恵 加藤 穂乃佳		
26	両角 優芽 渡辺 くるみ	(明の星高)	岡田 桃子 西尾 優依	62			
27	岡田 桃子 西尾 優依	(大宮高)		62		下田 恵 加藤 穂乃佳	
28	高田 裕奈 水原 菜津美	(熊谷西高)	岡 瑞希 鯉淵 百合	62	菅野 志保 佃 果歩	60	
29	岡 瑞希 鯉淵 百合	(川口高)		62			
30	菅野 志保 佃 果歩	(川口市立県陽高)					下田 恵 加藤 穂乃佳
31	大熊 美穂 小杉 朱音	(春日部女子高)			大熊 美穂 小杉 朱音		W.O
32	佐藤 美桜 小野 香澄	(淑徳与野高)	望月 香澄 内藤 春佳	62			
33	望月 香澄 内藤 春佳	(熊谷西高)		W.O		中野 郁 朝重 陽菜子	
34	吉田 芽久 磯谷 有沙	(越ヶ谷高校)	中井 萌乃 佐藤 ももか			61	
35	中井 萌乃 佐藤 ももか	(越谷北高)		64	中野 郁 朝重 陽菜子		
36	中野 郁 朝重 陽菜子	(栄東高)			64		
37	榎村 京 沖 美月	(大宮高)			瀬川 紗樹 駒崎 悠衣香		
38	瀬川 紗樹 駒崎 悠衣香	(大宮東高)	瀬川 紗樹 駒崎 悠衣香	61			
39	村岡 京香 須藤 雅子	(浦和西高)		63		川羽田 睦姫 東 里穂	
40	川羽田 睦姫 東 里穂	(春日部女子高)	川羽田 睦姫 東 里穂	62	川羽田 睦姫 東 里穂		
41	田中 佑花 渋谷 菜々子	(越谷北高)		76(4)	60		
42	柴田 麻衣 松本 実桜	(熊谷西高)				浅子 里咲 栢澤 しずか	
43	三ツ森 水保 横山 実穂	(越ヶ谷高校)				61	
44	大野 華穂 水野 加奈子	(埼玉栄高)	浅子 里咲 栢澤 しずか	62			
45	浅子 里咲 栢澤 しずか	(浦和東高)		60		浅子 里咲 栢澤 しずか	
46	大園 英里 関根 真珠	(いずみ高)	岩下 明苗 煙石 えりか			63	
47	岩下 明苗 煙石 えりか	(川口高)		60	岩下 明苗 煙石 えりか		
48	石原 陽奈子 山本 真由美	(淑徳与野高)			61		

B

浅子 里咲
栢澤 しずか
62

ハイティーン女複 (C)

1R 2R 3R 4R QF

49	竹内 涼楓 大鬼 ありさ	(栄 東 高)		太田 ハンナ 大島 野映			
50	太田 ハンナ 大島 野映	(熊 谷 西 高)	太田 ハンナ 大島 野映	60			
51	勝佐 真紀 鈴木 翠	(越 谷 北 高)	61		緑川 桃花 荻原 郁美		
52	緑川 桃花 荻原 郁美	(川 口 高)	緑川 桃花 荻原 郁美	75	緑川 桃花 荻原 郁美	62	
53	細沼 七彩 木村 也実	(大 宮 東 高)	75		76(6)		
54	橋本 三津 迫田 詩織	(浦 和 西 高)				藤平 萌優 小林 優	
55	迫田 詩織 青木 春菜	(大 宮 高)		迫田 詩織 青木 春菜		64	
56	近藤 早記 渋谷 和美	(熊 谷 西 高)	白石 良美 少路 彩乃	64			
57	白石 少路 藤平 萌優	(明 の 星 高)	63		藤平 萌優 小林 優	62	
58	藤平 萌優 小林 優	(春 日 部 女 子 高)	藤平 萌優 小林 優	62			
59	鈴木 美優 松野 舞衣	(越 ケ 谷 高 校)	62		藤平 萌優 小林 優	61	
60	小松 未来 宮川 加奈	(い す み 高)			61		小田 夏月 中原 彩子
61	山田 和希 定留 育実	(越 ケ 谷 高 校)		野崎 菜摘 江口 有紗			63
62	野崎 菜摘 江口 有紗	(正 智 深 谷 高)	野崎 菜摘 江口 有紗	76(8)	W.O		
63	大山 明子 田代 祐美	(明 の 星 高)	76(8)		小田 夏月 中原 彩子	62	
64	小田 夏月 中原 彩子	(大 妻 嵐 山 高)	小田 夏月 中原 彩子	60	小田 夏月 中原 彩子	62	
65	平井 里佳 黛 香菜	(大 宮 高)	60		62		
66	山崎 千晶 志村 彩夏	(熊 谷 西 高)				小田 夏月 中原 彩子	
67	熊谷 雫 志水 里菜	(川 口 高)			熊谷 雫 志水 里菜	62	
68	竹内 かな 中村 朱里	(春 日 部 女 子 高)	望月 絵里花 野口 遥夏	61	62		
69	野口 望月 高橋 幸代	(栄 東 高)	61		高橋 幸代 小坂 りか	62	
70	高橋 幸代 小坂 りか	(越 谷 北 高)	高橋 幸代 小坂 りか	64			
71	大澤 由香 十合 穂香	(淑 徳 与 野 高)	64		高橋 幸代 小坂 りか	60	
72	花木 梨咲 村松 夏海	(大 宮 高)			60		

C

ハイティーン女複 (D)

1R 2R 3R 4R QF

73	二ノ宮 友佳 瀬山 みずほ	(熊谷西高)	影山 実咲 西島 綿菜	61	影山 実咲 西島 綿菜
74	東加奈子 山崎 愛佳	(明の星高)	影山 実咲 西島 綿菜	61	
75	影山 実咲 西島 綿菜	(埼玉栄高)	61		影山 実咲 西島 綿菜
76	田口 莉央 設楽 侑希	(栄東高)	田口 莉央 設楽 侑希	60	田口 莉央 設楽 侑希
77	中田 彩乃 石塚 有莉	(大宮高)	60	62	
78	清水 希莉 村上 紗彩	(川口市立県陽高)			影山 実咲 西島 綿菜
79	鈴木 佳奈 陣内 咲帆	(栄北高)			61
80	佐藤 真優 鎌倉 愛	(大宮東高)	田中 里奈 小林 志帆	64	田中 里奈 小林 志帆
81	田中 奈志帆 小林 志帆	(春日部女子高)	62		田中 里奈 小林 志帆
82	安部 瑠菜 菊野 那知	(淑徳与野高)	木村 美里 坂井 萌	60	63
83	木村 美里 坂井 萌	(越谷北高)	60	大沼 向日葵 板橋 彩乃	
84	大沼 向日葵 板橋 彩乃	(川口高)		61	渡辺 莉央 藤田 亜伊奈
85	宮野 恵莉香 福島 七海	(熊谷西高)	尾崎 桃 武井 明日香	60	61
86	尾崎 桃 武井 明日香	(越谷北高)	尾崎 桃 武井 明日香	60	
87	高橋 哉帆 平嶋 由季	(大宮高)	76(4)		橋本 佳菜子 山岸 紗也
88	酒井 美月 前田 優希	(栄東高)	橋本 佳菜子 山岸 紗也	60	64
89	橋本 佳菜子 山岸 紗也	(春日部女子高)	60	橋本 佳菜子 山岸 紗也	61
90	黒羽 遥名 長谷川 紗彩	(栄北高)			渡辺 莉央 藤田 亜伊奈
91	今橋 稀波 岩田 茉奈美	(淑徳与野高)			61
92	青山 彩香 小池 美帆	(越ヶ谷高校)	青山 彩香 小池 美帆	61	
93	瀨尾 遥香 飛田 明璃	(本庄東高)	61		渡辺 莉央 藤田 亜伊奈
94	西 彩采 伊藤 茜	(浦和西高)	小林 里帆 長塚 陽	62	61
95	小林 里帆 長塚 陽	(明の星高)	62		渡辺 莉央 藤田 亜伊奈
96	渡辺 莉央 藤田 亜伊奈	(大宮東高)		61	

D

渡辺 莉央
藤田 亜伊奈
61

ミドルティーン男単 (A)

1 R 2 R 3 R 4 R 5 R QF

1	三浦 啓生	(開 智 中)		三浦 啓生				
2	保科 好胤	(ブリヂストンTH浦和)	保科 好胤	60				
3	小久保 樹乃	(立 教 新 座 中)	62		三浦 啓生			
4	北原 亮佑	(獨 協 埼 玉 中)	北原 亮佑		63			
5	近藤 玲央	(昌 平 中)	62	原 悠大	62			
6	原 悠大	(栄 東 中)				三浦 啓生		
7	田中 遊馬	(栄 進 中)				63		
8	千葉 晃平	(立 教 新 座 中)	竹内 春輔	竹内 春輔	61			
9	竹内 春輔	(青 木 中)	75			西谷 俊哉		
10	伊藤 稜	(西 武 文 理 中)	西谷 俊哉			64		
11	西谷 俊哉	(千 間 台 中)	60	西谷 俊哉				
12	五百住 奎太	(城 北 埼 玉 中)			63			武野内 恵介
13	伊藤 優馬	(西 武 文 理 中)		武野内 恵介	60			64
14	佐々木 悠人	(立 教 新 座 中)	武野内 恵介		62			
15	武野内 恵介	(埼 玉 栄 中)				武野内 恵介		
16	瀧澤 瞭	(テニスハウスfun)	森林 晃	鈴木 陽大	61			
17	森林 晃	(千 間 台 中)	64	63				
18	鈴木 陽大	(城 北 埼 玉 中)				武野内 恵介		
19	早津 康介	(青 木 中)				76(7)		
20	三嶋 純矢	(立 教 新 座 中)	小久保 涼都	早津 康介	62			
21	小久保 涼都	(伊 奈 学 園 中)	60			早津 康介		
22	武智 友汰郎	(獨 協 埼 玉 中)	武智 友汰郎		61			
23	藤井 俊輔	(栄 東 中)	61	武智 友汰郎				
24	大塚 匠馬	(昌 平 中)			63			
25	白幡 絢	(城 北 埼 玉 中)		白幡 絢				武野内 恵介
26	古澤 雅己	(春 野 ITS)	古澤 雅己		64			62
27	眞中 慶心	(昌 平 中)	63					
28	奈良 颯泰	(千 間 台 中)	奈良 颯泰	奈良 颯泰	61			
29	秋山 耀	(栄 東 中)	60	奈良 颯泰	60			
30	長谷川 聖	(西 武 文 理 中)						
31	別井 海斗	(栄 進 中)	松橋 岳大			森 寛太		
32	松橋 岳大	(西 武 文 理 中)	60	森 寛太		76(0)		
33	平岡 祐輝	(J E X E R T . S)	森 寛太		60			
34	森 寛太	(ルネサンスふじみ野)	61			森 寛太		
35	荒井 大貴	(立 教 新 座 中)	佐々木 瞭			60		
36	佐々木 瞭	(獨 協 埼 玉 中)	76(5)	新坂 健人				
37	新坂 健人	(石井真テニスアカデミー)			63			土屋 翔
38	三上 竜三	(ルネサンス浦和)		渡辺 大樹		64		
39	渡辺 大樹	(青 木 中)	渡辺 大樹		76(6)			
40	星澤 知宙	(伊 奈 学 園 中)	62			山本 惟織		
41	清水 裕太	(栄 東 中)	山本 惟織			60		
42	山本 惟織	(城 北 埼 玉 中)	61	山本 惟織	75			
43	渡辺 樹	(T C N A S こしがや)						土屋 翔
44	土屋 翔	(立 教 新 座 中)				75		
45	大江 元気	(東 大 宮 T C)	大江 元気			62		
46	水越 聖	(大 和 中)	62					土屋 翔
47	緒方 優真	(与 野 T C)	岡本 悠暉			60		
48	岡本 悠暉	(栄 進 中)	63	岡本 悠暉				
49	馬 旻瑞	(西 武 文 理 中)						W.O

A

武野内 恵介
62

ミドルティーン男単 (B)

1 R 2 R 3 R 4 R 5 R QF

50	岡本 和久	(ブリヂストンTH浦和)			稲葉 周				
51	関 大輝	(ロイヤルパークTC)		稲葉 周	62				
52	稲葉 周	(立教新座中)	60			稲葉 周			
53	大脇 達也	(獨協埼玉中)		佐藤 賢貴		64			
54	佐藤 賢貴	(さいたま市)	64		藁口 雄大				
55	藁口 雄大	(青木中)			63				
56	鈴木 怜央	(城北埼玉中)					丹治 大徳		
57	丹治 大徳	(千間台中)		丹治 大徳	64			64	
58	四方 凌	(栄東中)	60				丹治 大徳		
59	萩原 一晴	(立教池袋中)		萩原 一晴			64		
60	新井 淑稀	(開智中)		61		萩原 一晴			
61	永井 駿己	(西武文理中)			60				加藤 颯人
62	秋山 慶仁	(青木中)				秋山 慶仁			61
63	森脇 啓	(西武文理中)		森脇 啓	64				
64	鈴木 幸輝	(TS埼玉跡-センター)		64			加藤 颯人		
65	加藤 颯人	(越・中央中)		加藤 颯人			63		
66	五十嵐 歩	(立教新座中)		60		加藤 颯人			
67	大友 淳平	(獨協埼玉中)					62		
68	西谷 祐人	(立教新座中)						加藤 颯人	64
69	西村 陸	(西武文理中)		西村 陸		西谷 祐人			
70	中尾 太一	(栄東中)		63					
71	河本 雅樹	(栄進中)					61		
72	佐藤 智浩	(蕨・東中)		61					
73	坪井 友紀	(ルネサンスふじみ野)					63		
74	西脇 千晃	(昌平中)				祖父江 航大			
75	祖父江 航大	(越・中央中)		祖父江 航大	64				
76	中山 雄介	(立教新座中)		64					
77	多島 透弥	(ブリヂストンTH浦和)						花房 政紀	
78	花房 政紀	(春野ITS)		花房 政紀	60				61
79	北村 圭太郎	(埼玉栄中)							
80	吉崎 雄紀	(西武文理中)						花房 政紀	60
81	井原 亮	(開智中)		井原 亮		井原 亮			
82	関口 雄登	(立教新座中)		64					
83	東 俊秀	(栄東中)						横尾 宙	76(4)
84	横尾 宙	(アリス戸田イトアTC)		62					
85	南保 圭佑	(蕨・東中)							
86	堤 伶樹	(青木中)							
87	澤田 慶一	(西武文理中)		澤田 慶一		堤 伶樹			61
88	岡野 蓮	(栄東中)		60					
89	横山 貴夢	(ブリヂストンTH浦和)							
90	関根 雄士	(埼玉栄中)		75		横山 貴夢			63
91	小林 初	(伊奈学園中)							
92	村松 龍之介	(立教新座中)							
93	源川 嵩	(西武文理中)				小松崎 楓			
94	小松崎 楓	(開智中)		61					61
95	丹羽 勇翔	(立教新座中)							
96	田島 康椰	(城北埼玉中)		60					
97	酒井 洋輔	(ジョイナスTA)							

B

花房 政紀
61

ミドルティーン男単 (C)

1 R 2 R 3 R 4 R 5 R QF

98	吉原 拓弥	(青木中)		高松 近衛					
99	羽田野 達也	(千間台中)		高松 近衛	W.O				
100	高松 近衛	(ブリヂストンTH浦和)	63			岩本 愁斗			
101	村岡 侑樹	(立教新座中)		宅見 光耀		60			
102	宅見 光耀	(西武文理中)	60		岩本 愁斗	60			
103	岩本 愁斗	(ジョイナスTA)					影山 拓海		
104	影山 拓海	(埼玉栄中)					W.O		
105	遠藤 竜馬	(春野ITS)		遠藤 竜馬	影山 拓海	61			
106	堤 夏輝	(伊奈学園中)	76(7)			影山 拓海			
107	西村 友希	(西武文理中)		加藤 雅紀		62			
108	加藤 雅紀	(立教新座中)	61		加藤 雅紀				
109	山口ダヴィン貴広	(開智中)			61			影山 拓海	
110	田中 聖人	(西武文理中)			佐藤 大介			62	
111	佐藤 大介	(青木中)		佐藤 大介	62				
112	大澤 克佳	(さいたま市)	60			佐藤 大介			
113	石井 基喜	(開智中)		石井 基喜		76(2)			
114	船藤 建	(立教新座中)	60		平野 智之				
115	平野 智之	(城北埼玉中)			62			佐藤 大介	
116	中島 太輔	(栄東中)						62	
117	関根 啓人	(栄進中)		関根 啓人	61				
118	本村 和也	(獨協埼玉中)	76(1)			城間 裕太			
119	澤部 衛	(立教新座中)		城間 裕太		62			
120	城間 裕太	(埼玉栄中)	64		城間 裕太				C
121	山岸 将大	(千間台中)			W.O				齋藤 涼太
122	川島 大輝	(東大宮TC)			矢野 俊行				64
123	岡田 直也	(昌平中)		矢野 俊行	76(7)				
124	矢野 俊行	(浦和パークTC)	61			矢野 俊行			
125	渋谷 朋海	(西武文理中)		大倉 剣		61			
126	大倉 剣	(栄東中)	60		大倉 剣	62			
127	中山 陸	(開智中)						齋藤 涼太	
128	山岸 航大	(さいたま市)						W.O	
129	齋藤 涼太	(ジョイナスTA)		齋藤 涼太	齋藤 涼太	60			
130	新妻 航也	(西武文理中)	62			齋藤 涼太			
131	高井 弘貴	(城北埼玉中)		高井 弘貴		63			
132	山本 康平	(立教新座中)	60		高井 弘貴				
133	風見 正貴	(埼玉栄中)			60			齋藤 涼太	
134	鳥原 大知	(テニスハウスfun)		鳥原 大知				61	
135	武井 泰知	(開智中)		武井 泰知	62				
136	折原 立治	(フィットTC)	64						
137	坂本 周太	(さいたま市)		四方 大暉		76(2)			
138	四方 大暉	(栄東中)	61		鈴木 貴弥				
139	鈴木 貴弥	(西武文理中)			63				
140	音田 健佑	(立教新座中)						横尾 怜和	
141	西山 幸宏	(西武文理中)		長谷川 暉	長谷川 暉				
142	長谷川 暉	(青木中)	60		62				
143	赤坂 優馬	(開智中高)		赤坂 優馬				61	
144	長島 駿	(立教新座中)		W.O					横尾 怜和
145	横尾 怜和	(アリア戸田インドアTC)				61			

ミドルティーン男単 (D)

1 R 2 R 3 R 4 R 5 R QF

146	井上 颯太	(獨 協 埼 玉 中)		井上 颯太				
147	淡路 賢斗	(立 教 新 座 中)	淡路 賢斗	64				
148	佐藤 大基	(春 野 I T S)	76(9)		長須 一眞			
149	高井 隼人	(栄 進 中)	高井 隼人		64			
150	江島 諒	(西 武 文 理 中)	61	長須 一眞	62			
151	長須 一眞	(埼 玉 栄 中)				平林 優希		
152	大竹 進之介	(城 北 埼 玉 中)		吉澤 仁貴		62		
153	田倉 皓平	(西 武 文 理 中)	吉澤 仁貴	60				
154	吉澤 仁貴	(伊 奈 学 園 中)	60		平林 優希			
155	平林 優希	(青 木 中)	平林 優希		75			
156	岡 拓樹	(立 教 新 座 中)	76(4)	平林 優希				
157	石橋 淳弥	(栄 東 中)		61			平林 優希	
158	新川 遼平	(獨 協 埼 玉 中)		新川 遼平			75	
159	松本 真輝	(埼 玉 栄 中)	田中 悠斗	62				
160	田中 悠斗	(栄 東 中)	W.O		新川 遼平			
161	西山 悠生	(立 教 新 座 中)	西村 慎悟		61			
162	西村 慎悟	(西 武 文 理 中)	63	西村 慎悟	61			
163	山本 夏輝	(立 教 新 座 中)				新川 遼平		
164	西村 樹哉	(開 智 中 高)				76(5)		
165	齋藤 優輝	(城 北 埼 玉 中)	齋藤 優輝		60			
166	岩崎 直人	(西 武 文 理 中)	64		片野 航			
167	野口 悠斗	(伊 奈 学 園 中)	片野 航		61			
168	片野 航	(TC大井ファミリー)	60	片野 航				
169	山本 純久	(ブリヂストンTH浦和)		W.O				D
170	小林 樹生	(立 教 新 座 中)		小林 樹生				熊谷 隆良
171	廣井 健人	(開 智 中)	小松 慶喜	63				61
172	小松 慶喜	(西 武 文 理 中)	63		榎谷 友貴			
173	糸井 祐誠	(東武アゼンげん台)	糸井 祐誠		61			
174	桜庭 翔吾	(ブリヂストンTH浦和)	W.O	榎谷 友貴				
175	榎谷 友貴	(栄 東 中)			62			
176	野末 洋輔	(栄 進 中)	棚橋 廉			前田 竜駒		
177	棚橋 廉	(千 間 台 中)	75	前田 竜駒		76(1)		
178	坂東 拓弥	(西 武 文 理 中)	前田 竜駒	62				
179	前田 竜駒	(城 北 埼 玉 中)	61		前田 竜駒			
180	森 美憲	(立 教 新 座 中)	森 美憲		64			
181	栗田 航一郎	(獨 協 埼 玉 中)	63	森 美憲				
182	池端 竜胆	(青 木 中)		61			熊谷 隆良	
183	中川 裕貴	(西 武 文 理 中)				61		
184	平井 史穂	(立 教 新 座 中)	平井 史穂		64			
185	佐藤 弘卓	(栄 東 中)	W.O					
186	古賀 健太	(獨 協 埼 玉 中)	古賀 健太			萩原 亮介		
187	大金 隆也	(栄 進 中)	62	萩原 亮介	60			
188	萩原 亮介	(石井真テニスアカデミー)		60				
189	泉田 香樹	(TS埼玉ｽﾎｰﾝﾍﾞﾝﾀｰ)				熊谷 隆良		
190	江口 侑也	(ルネサンス浦和)	江口 侑也		61			
191	柳澤 拓哉	(千 間 台 中)	60					
192	石倉 侑	(西 武 文 理 中)	熊谷 隆良			75		
193	熊谷 隆良	(立 教 新 座 中)	61	熊谷 隆良				
194	小黑 飛輝	(青 木 中)		61				

ミドルティーン男複 (A)

1 R

2 R

3 R

4 R

Q F

1	音田 健佑 金原 諄	(立 教 新 座 中)	羽田野 達也 川口 廉			
2	坂東 拓弥 長谷川 聖	(西 武 文 理 中)	羽田野 達也 川口 廉	60		
3	羽田野 達也 川口 廉	(千 間 台 中)		61	新川 遼平 栗田 航一郎	
4	秋山 知毅 酒井 史陽	(栄 東 中)	新川 遼平 栗田 航一郎		62	
5	新川 遼平 栗田 航一郎	(獨 協 埼 玉 中)		61	新川 遼平 栗田 航一郎	
6	大倉 劍 藤井 俊輔	(栄 東 中)			75	森脇 啓 新妻 航也
7	遠藤 洋人 高橋 毅留	(立 教 新 座 中)	遠藤 洋人 高橋 毅留			64
8	田島 康椰 白幡 絢	(城 北 埼 玉 中)	田島 康椰 白幡 絢	61	64	森脇 啓 新妻 航也
9	奥井 洗介 友安 都樹	(青 木 中)				62
10	森脇 啓 新妻 航也	(西 武 文 理 中)	森脇 啓 新妻 航也	62		
11	中島 和哉 千葉 一輝	(栄 進 中)		62	森脇 啓 新妻 航也	
12	三嶋 純一 清水 優一	(立 教 新 座 中)			61	平林 優希 佐藤 大介
13	吉澤 仁貴 徳山 雅	(伊 奈 学 園 中)	平林 優希 佐藤 大介			63
14	棚橋 廉 森林 晃	(千 間 台 中)	平林 優希 佐藤 大介	61		
15	平林 優希 佐藤 大介	(青 木 中)		60	平林 優希 佐藤 大介	
16	西村 慎悟 田中 聖人	(西 武 文 理 中)	長島 駿 大滝 知輝		62	
17	長島 駿 大滝 知輝	(立 教 新 座 中)		64	高橋 蒼 溝口 達也	
18	高橋 蒼 溝口 達也	(栄 東 中)			63	平林 優希 佐藤 大介
19	糸井 祐誠 中山 暉貴	(東 武 ア せんげん 台)	森永 康太郎 古沢 佑生			61
20	森永 康太郎 古沢 佑生	(西 武 文 理 中)		64	赤坂 優馬 小松崎 楓	
21	近藤 玲央 大塚 匠馬	(昌 平 中)	赤坂 優馬 小松崎 楓		64	
22	赤坂 優馬 小松崎 楓	(開 智 中)		62	佐々木 瞭 酒井 洋輔	
23	中山 雄介 平井 史穂	(立 教 新 座 中)	佐々木 瞭 酒井 洋輔			62
24	佐々木 瞭 酒井 洋輔	(獨 協 埼 玉 中)		63	佐々木 瞭 酒井 洋輔	
25	小宮 史大 松井 瞭	(西 武 文 理 中)			W.O	

A

ミドルティーン男複 (B)

1 R

2 R

3 R

4 R

Q F

26	三浦 啓生 石井 基喜	(開 智 中)		三浦 啓生 石井 基喜	
27	古川 将 大竹 進之介	(城 北 埼 玉 中)	古川 将 大竹 進之介	61	
28	澤田 慶一 馬 旻瑞	(西 武 文 理 中)	76(6)		三浦 啓生 石井 基喜
29	梶田 陸斗 白井 清隆	(立 教 新 座 中)	鈴木 匠磨 関根 幹		62
30	鈴木 匠磨 関根 幹	(栄 東 中)	64	瀧澤 瞭 鳥原 大知	
31	瀧澤 瞭 鳥原 大知	(テニスハウスfun)	瀧澤 瞭 鳥原 大知	62	
32	野口 悠斗 大森 虎太郎	(伊 奈 学 園 中)	61		三浦 啓生 石井 基喜
33	大友 淳平 井上 颯太	(獨 協 埼 玉 中)		大友 淳平 井上 颯太	60
34	渡辺 大樹 山野 颯斗	(青 木 中)	渡辺 大樹 山野 颯斗	61	
35	瀧井 祐自 西野 颯馬	(栄 東 中)	61		山本 夏輝 大曾根 晴登
36	関本 和輝 忍足 碩政	(西 武 文 理 中)	木場 寿星 諏訪 達也		62
37	木場 寿星 諏訪 達也	(聖 望 学 園 中)	60	山本 夏輝 大曾根 晴登	
38	山本 夏輝 大曾根 晴登	(立 教 新 座 中)		75	
39	村上 魁人 清水 拓夢	(聖 望 学 園 中)		村上 魁人 清水 拓夢	61
40	伊藤 稜 渋谷 朋海	(西 武 文 理 中)	伊藤 稜 渋谷 朋海	76(7)	
41	岡往 明彦 小宮 隆太郎	(栄 東 中)	64		佐々木 悠人 岡 拓樹
42	鈴木 陽大 前田 竜駒	(城 北 埼 玉 中)	佐々木 悠人 岡 拓樹		62
43	佐々木 悠人 岡 拓樹	(立 教 新 座 中)	62	佐々木 悠人 岡 拓樹	60
44	別井 海斗 大金 隆也	(栄 進 中)			佐々木 悠人 岡 拓樹
45	中島 太輔 九野 翔太郎	(栄 東 中)			62
46	北村 圭太郎 松本 真輝	(埼 玉 栄 中)	竹内 春輔 蓑口 雄大		63
47	竹内 春輔 蓑口 雄大	(青 木 中)	W.O		竹内 春輔 蓑口 雄大
48	千葉 晃平 淡路 賢斗	(立 教 新 座 中)	千葉 晃平 淡路 賢斗		75
49	廣井 健人 溝内 文輝	(開 智 中)	64	鈴木 貴弥 宅見 光耀	
50	鈴木 貴弥 宅見 光耀	(西 武 文 理 中)		63	

B

佐々木 悠人

岡 拓樹

61

ミドルティーン男複 (C)

1 R

2 R

3 R

4 R

Q F

51	坪井 友紀 森 寛太	(ルネサンスふじみ野)	荒井 大貴 熊谷 隆良			
52	松橋 岳大 源川 嵩	(西武文理中)	荒井 大貴 熊谷 隆良	63		
53	荒井 大貴 熊谷 隆良	(立教新座中)		60	荒井 大貴 熊谷 隆良	
54	鈴木 怜央 山本 純久	(城北埼玉中)	鈴木 怜央 山本 純久		62	
55	佐藤 緋弥樹 小暮 康太郎	(昌平中)		75	60	
56	菊池 優之介 田中 悠斗	(栄東中)				荒井 大貴 熊谷 隆良
57	北原 亮佑 本村 和也	(獨協埼玉中)			63	
58	四方 大暉 石橋 淳弥	(栄東中)	早津 康介 秋山 慶仁	61	早津 康介 秋山 慶仁	
59	早津 康介 秋山 慶仁	(青木中)		61	62	
60	河本 雅樹 高井 隼人	(栄進中)	伊藤 優馬 高山 大輝			
61	伊藤 優馬 高山 大輝	(西武文理中)		61	伊藤 優馬 高山 大輝	
62	村松 龍之介 小林 樹生	(立教新座中)			63	荒井 大貴 熊谷 隆良
63	仁賀木 勇介 野末 剛史	(栄東中)				61
64	岩崎 直人 西村 友希	(西武文理中)	小林 初 堤 夏輝	60		
65	小林 初 堤 夏輝	(伊奈学園中)		63	萩原 亮介 新坂 健人	
66	萩原 亮介 新坂 健人	(石井真テニアカデミー)	萩原 亮介 新坂 健人		61	
67	高橋 一慶 寒川 能立	(立教新座中)		60	萩原 亮介 新坂 健人	
68	中島 功介 永田 諒一	(青木中)			60	
69	関根 雄士 風見 正貴	(埼玉栄中)	森 美恵 澤部 衛			原 悠大 東 俊秀
70	森 美恵 澤部 衛	(立教新座中)		61	森 美恵 澤部 衛	63
71	西村 樹哉 石山 裕也	(開智中高)	古賀 健太 大脇 達也	60		
72	古賀 健太 大脇 達也	(獨協埼玉中)		61	原 悠大 東 俊秀	
73	岡本 悠暉 田中 遊馬	(栄進中)	原 悠大 東 俊秀		63	
74	原 悠大 東 俊秀	(栄東中)		61	原 悠大 東 俊秀	
75	大橋 隼人 安藤 翼	(西武文理中)			60	

C

ミドルティーン男複 (D)

1 R

2 R

3 R

4 R

Q F

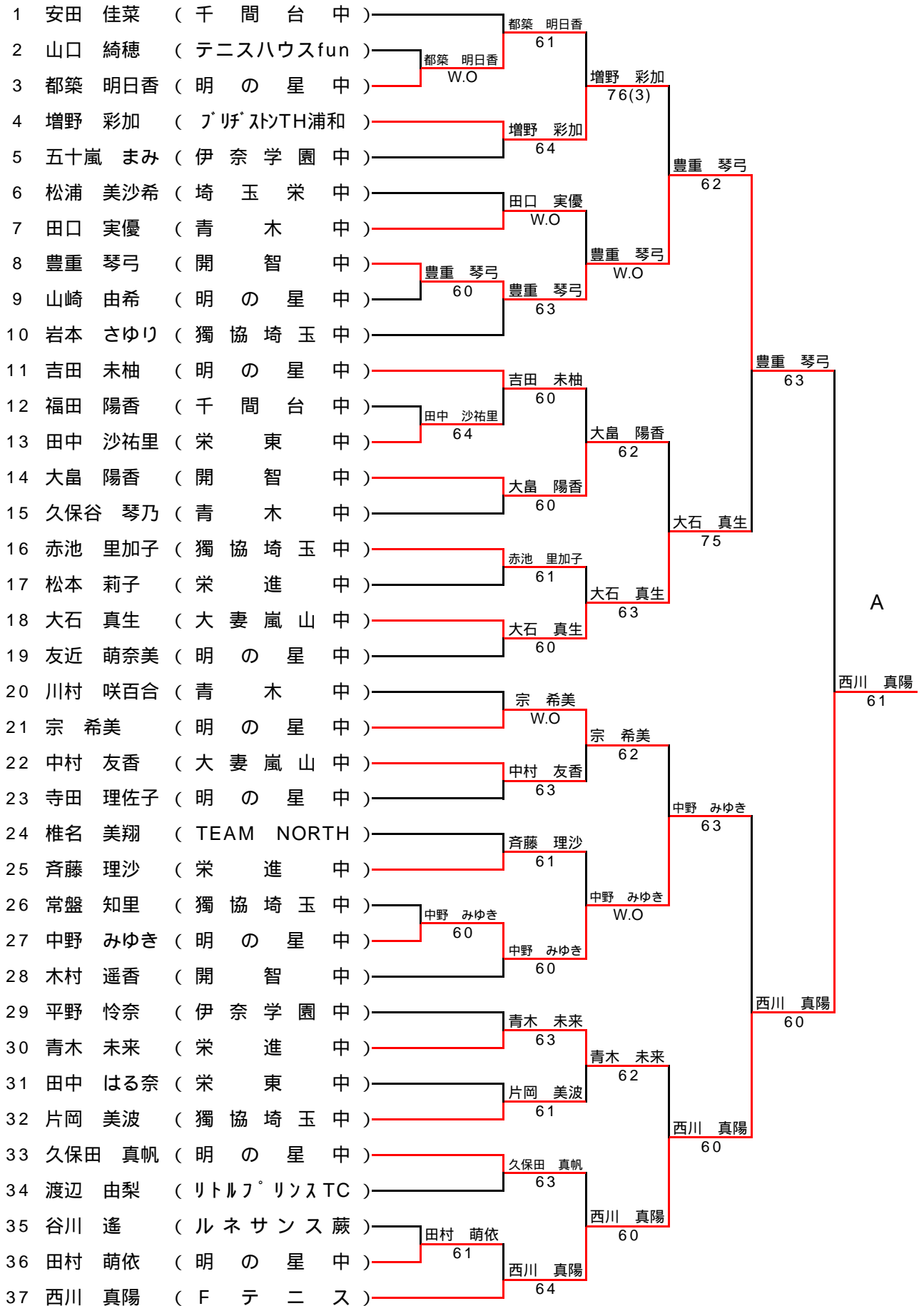
76	山本 康平 関口 雄登	(立 教 新 座 中)		岩本 愁斗 齋藤 涼太			
77	岩本 愁斗 齋藤 涼太	(ジョイナス T A)	岩本 愁斗 齋藤 涼太	62			
78	横尾 宙 横尾 怜和	(アト戸田イトア T C)		61	岩本 愁斗 齋藤 涼太		
79	武智 友汰郎 今井 宏昭	(獨 協 埼 玉 中)	齋藤 優輝 平野 智之		60		
80	齋藤 優輝 平野 智之	(城 北 埼 玉 中)		64	齋藤 優輝 平野 智之		
81	森田 暉生 村上 友規	(開 智 中)	西村 陸 江島 諒		64		
82	西村 陸 江島 諒	(西 武 文 理 中)		60		岩本 愁斗 齋藤 涼太	
83	柏木 悠希 上山 大貴	(西 武 文 理 中)				61	
84	奈良 颯泰 藤田 涉	(千 間 台 中)	奈良 颯泰 藤田 涉		60		
85	村岡 侑樹 菊池 純	(立 教 新 座 中)		61	影山 拓海 武野内 恵介		
86	横谷 友貴 中尾 太一	(栄 東 中)	南保 圭佑 佐藤 智浩		61		
87	南保 圭佑 佐藤 智浩	(蕨 ・ 東 中)		63	影山 拓海 武野内 恵介		
88	影山 拓海 武野内 恵介	(埼 玉 栄 中)			63		岩本 愁斗 齋藤 涼太
89	小久保 樹乃 石澤 萌人	(立 教 新 座 中)			小久保 樹乃 石澤 萌人		
90	野末 洋輔 関根 啓人	(越 ・ 栄 進 中)	野末 洋輔 関根 啓人		63		
91	中川 裕貴 西山 幸宏	(西 武 文 理 中)		62	小久保 樹乃 石澤 萌人		
92	石川 直輝 四方 凌	(栄 東 中)	石川 直輝 四方 凌		75		
93	武井 泰知 小嶋 大樹	(開 智 中)		62	石川 直輝 四方 凌		
94	堤 伶樹 荒井 大樹	(青 木 中)			64		加藤 雅紀 西谷 祐人
95	吉原 研人 吉澤 慧夏	(聖 望 学 園 中)				61	
96	宮川 昂大 石和田 英介	(西 武 文 理 中)	丹治 大徳 山岸 将大		63		
97	丹治 大徳 山岸 将大	(千 間 台 中)		60	加藤 雅紀 西谷 祐人		
98	眞中 慶心 岡田 直也	(昌 平 中)	長須 一眞 城間 裕太			64	
99	長須 一眞 城間 裕太	(埼 玉 栄 中)		60	加藤 雅紀 西谷 祐人		
100	加藤 雅紀 西谷 祐人	(立 教 新 座 中)			76(1)		

D

岩本 愁斗
齋藤 涼太
75

ミドルティーン女単 (A)

1 R 2 R 3 R 4 R 5 R Q F



A

西川 真陽
61

西川 真陽
60

西川 真陽
60

西川 真陽
60

西川 真陽
64

ミドルティーン女単 (B)

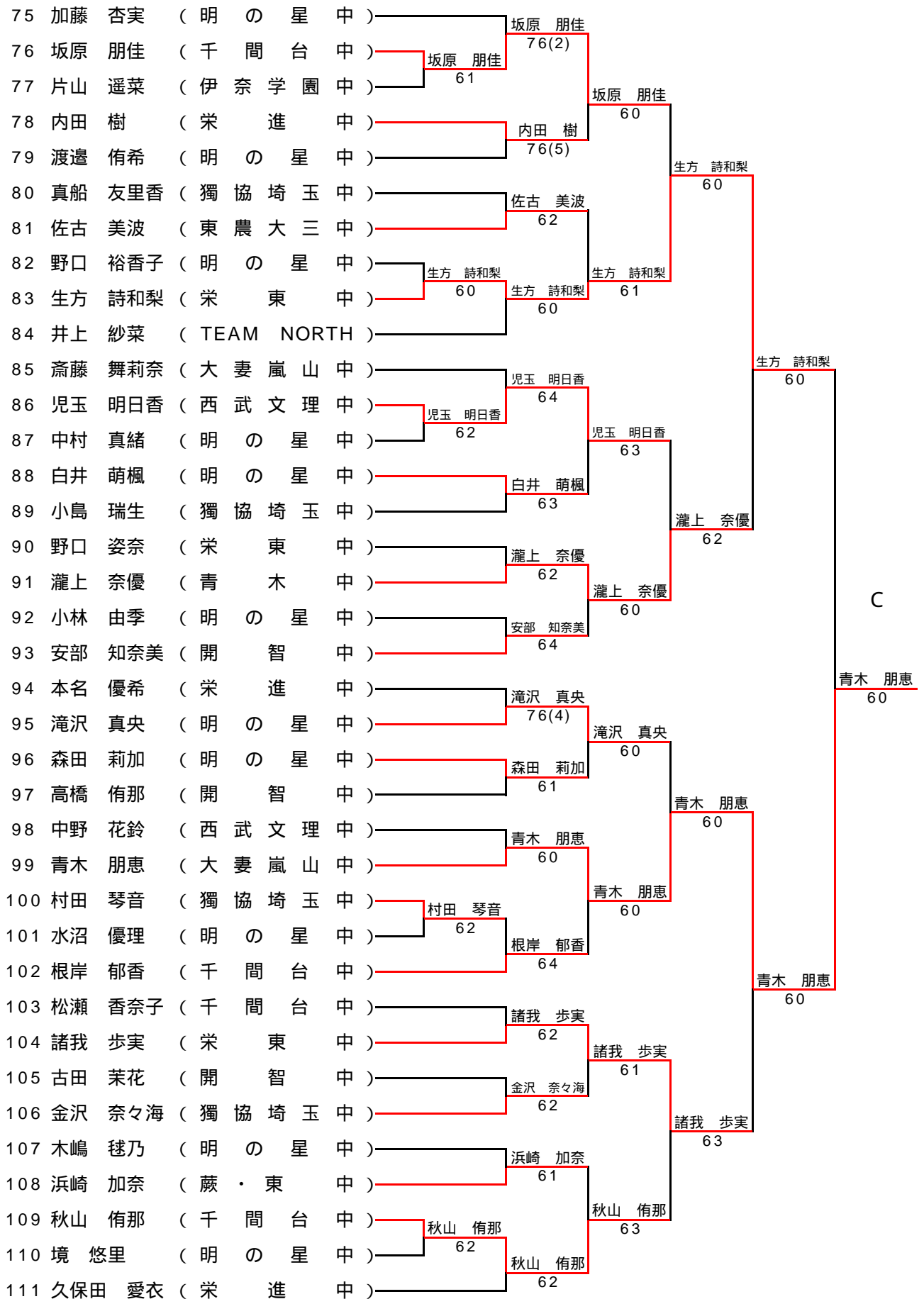
1 R 2 R 3 R 4 R 5 R Q F

38	藤野 千花	(栄 東 中)		藤野 千花					
39	藤澤 夏帆	(明 の 星 中)		藤澤 夏帆	64				
40	吉崎 歩	(獨 協 埼 玉 中)		62		金子 椰子			
41	金子 椰子	(T C YOSHIOKA)				60			
42	佐藤 七愛	(明 の 星 中)			63			金子 椰子	
43	駒沢 香澄	(明 の 星 中)		駒沢 香澄				64	
44	高橋 明依	(栄 進 中)			60				
45	小宮山 夏生	(青 木 中)				駒沢 香澄			
46	佐藤 あかね	(星 野 学 園 中)		佐藤 あかね	60	61			
47	近藤 みのり	(開 智 中)			60				
48	野村 奈津樹	(栄 東 中)						大橋 由菜	
49	大橋 由菜	(明 の 星 中)		大橋 由菜	60			64	
50	坂本 菜々美	(獨 協 埼 玉 中)		大橋 由菜	60				
51	柳井 春花	(TEAM NORTH)		柳井 春花		大橋 由菜			
52	小川 桃佳	(青 木 中)			W.O	61			
53	中村 有咲	(伊 奈 学 園 中)		中村 有咲				大橋 由菜	
54	三村 かなめ	(明 の 星 中)			W.O			60	
55	小原 由貴	(西 武 文 理 中)				小原 由貴			
56	新川 美帆	(明 の 星 中)			64	61			
57	有田 汐里	(獨 協 埼 玉 中)							加来 朋夏
58	加来 朋夏	(朝 霞 グ リ ー ン T C)		加来 朋夏	60				63
59	佐藤 愛	(星 野 学 園 中)				加来 朋夏			
60	石原 有紗	(明 の 星 中)		石原 有紗	75	62			
61	和田 栞寧	(栄 進 中)						加来 朋夏	
62	竹森 早穂	(栄 東 中)		竹森 早穂	76(5)	61			
63	関 さくら	(蕨 ・ 東 中)		関 さくら					
64	飯野 あるま	(明 の 星 中)		関 さくら	60	62			
65	藤田 佳奈	(明 の 星 中)			63				
66	大塚 加恩	(明 の 星 中)						加来 朋夏	
67	荒兼 万結	(伊 奈 学 園 中)		荒兼 万結	63			62	
68	伊藤 智保	(大 妻 嵐 山 中)				丸田 彩夏			
69	丸田 彩夏	(西 武 文 理 中)		丸田 彩夏	60	62			
70	山村 有加	(明 の 星 中)						丸田 彩夏	
71	小泉 七那弥	(TEAM NORTH)			62	61			
72	高橋 爽夏	(明 の 星 中)							
73	井原 楓	(栄 進 中)		井原 楓	64				
74	圖師 知葉	(開 智 中)				山村 有加			
					60	76(5)			

B

ミドルティーン女単 (C)

1 R 2 R 3 R 4 R 5 R Q F



C

青木 朋恵
60

ミドルティーン女単 (D)

1 R 2 R 3 R 4 R 5 R Q F

112	野瀬 涼	(明 の 星 中)							
113	生子 莉那	(西 武 文 理 中)							
114	山口 優衣	(栄 進 中)							
115	松本 奈々	(蕨 ・ 東 中)							
116	長谷川 綾音	(千 間 台 中)							
117	山口 七海	(明 の 星 中)							
118	野村 麻結	(大 相 模 中)							
119	宇佐美 優佳	(栄 東 中)							
120	山崎 真弥	(獨 協 埼 玉 中)							
121	田代 結衣	(明 の 星 中)							
122	巽 まひろ	(栄 東 中)							
123	佐久間 美帆	(明 の 星 中)							
124	長島 美結	(獨 協 埼 玉 中)							
125	丸山 夕貴	(開 智 中)							
126	大里 悠菜	(千 間 台 中)							
127	中塚 美沙樹	(TEAM NORTH)							
128	福島 千夏	(明 の 星 中)							
129	横手 佳乃花	(栄 進 中)							
130	井澤 遥佳	(明 の 星 中)							
131	内堀 真萌	(栄 東 中)							
132	濱岡 麻衣	(西 武 文 理 中)							
133	中川 朋香	(明 の 星 中)							
134	金野 茉穂	(テニスハウスfun)							
135	河西 美紅	(明 の 星 中)							
136	藤山 さやか	(テニススクエア和光)							
137	松橋 遥	(栄 進 中)							
138	長澤 祿愛	(明 の 星 中)							
139	村上 ゆりえ	(開 智 中)							
140	田村 梓	(開 智 中)							
141	伊能 幸菜	(明 の 星 中)							
142	赤上 琴梨	(青 木 中)							
143	長嶺 花音	(西 武 文 理 中)							
144	梶川 なるみ	(大 妻 嵐 山 中)							
145	宮内 亜耶	(千 間 台 中)							
146	梶 凧穂	(栄 東 中)							
147	新藤 杏実	(明 の 星 中)							
148	島村 巴菜	(獨 協 埼 玉 中)							

D

松本 奈々
64

松本 奈々
61

松本 奈々
61

松本 奈々
62

山口 優衣
62

山口 優衣
60

松本 奈々
62

松本 奈々
62

野村 麻結
61

野村 麻結
61

野村 麻結
64

宇佐美 優佳
63

宇佐美 優佳
61

佐久間 美帆
64

佐久間 美帆
63

大里 悠菜
62

大里 悠菜
60

大里 悠菜
62

中塚 美沙樹
60

中塚 美沙樹
60

中塚 美沙樹
75

横手 佳乃花
62

D

松本 奈々
64

松本 奈々
61

松本 奈々
61

松本 奈々
62

山口 優衣
62

山口 優衣
60

松本 奈々
62

松本 奈々
62

野村 麻結
61

野村 麻結
61

野村 麻結
64

宇佐美 優佳
63

宇佐美 優佳
61

佐久間 美帆
64

佐久間 美帆
63

大里 悠菜
62

大里 悠菜
60

大里 悠菜
62

中塚 美沙樹
60

中塚 美沙樹
60

中塚 美沙樹
75

横手 佳乃花
62

D

松本 奈々
64

松本 奈々
61

松本 奈々
61

松本 奈々
62

山口 優衣
62

山口 優衣
60

松本 奈々
62

松本 奈々
62

野村 麻結
61

野村 麻結
61

野村 麻結
64

宇佐美 優佳
63

宇佐美 優佳
61

佐久間 美帆
64

佐久間 美帆
63

大里 悠菜
62

大里 悠菜
60

大里 悠菜
62

中塚 美沙樹
60

中塚 美沙樹
60

中塚 美沙樹
75

横手 佳乃花
62

D

松本 奈々
64

松本 奈々
61

松本 奈々
61

松本 奈々
62

山口 優衣
62

山口 優衣
60

松本 奈々
62

松本 奈々
62

野村 麻結
61

野村 麻結
61

野村 麻結
64

宇佐美 優佳
63

宇佐美 優佳
61

佐久間 美帆
64

佐久間 美帆
63

大里 悠菜
62

大里 悠菜
60

大里 悠菜
62

中塚 美沙樹
60

中塚 美沙樹
60

中塚 美沙樹
75

横手 佳乃花
62

D

松本 奈々
64

松本 奈々
61

松本 奈々
61

松本 奈々
62

山口 優衣
62

山口 優衣
60

松本 奈々
62

松本 奈々
62

野村 麻結
61

野村 麻結
61

野村 麻結
64

宇佐美 優佳
63

宇佐美 優佳
61

佐久間 美帆
64

佐久間 美帆
63

大里 悠菜
62

大里 悠菜
60

大里 悠菜
62

中塚 美沙樹
60

中塚 美沙樹
60

中塚 美沙樹
75

横手 佳乃花
62

D

松本 奈々
64

松本 奈々
61

松本 奈々
61

松本 奈々
62

山口 優衣
62

山口 優衣
60

松本 奈々
62

松本 奈々
62

野村 麻結
61

野村 麻結
61

野村 麻結
64

宇佐美 優佳
63

宇佐美 優佳
61

佐久間 美帆
64

佐久間 美帆
63

大里 悠菜
62

大里 悠菜
60

大里 悠菜
62

中塚 美沙樹
60

中塚 美沙樹
60

中塚 美沙樹
75

横手 佳乃花
62

D

松本 奈々
64

松本 奈々
61

松本 奈々
61

松本 奈々
62

山口 優衣
62

山口 優衣
60

松本 奈々
62

松本 奈々
62

野村 麻結
61

野村 麻結
61

野村 麻結
64

宇佐美 優佳
63

宇佐美 優佳
61

佐久間 美帆
64

佐久間 美帆
63

大里 悠菜
62

大里 悠菜
60

大里 悠菜
62

中塚 美沙樹
60

中塚 美沙樹
60

中塚 美沙樹
75

横手 佳乃花
62

D

松本 奈々
64

松本 奈々
61

松本 奈々
61

松本 奈々
62

山口 優衣
62

山口 優衣
60

松本 奈々
62

松本 奈々
62

野村 麻結
61

野村 麻結
61

野村 麻結
64

宇佐美 優佳
63

宇佐美 優佳
61

佐久間 美帆
64

佐久間 美帆
63

大里 悠菜
62

大里 悠菜
60

大里 悠菜
62

中塚 美沙樹
60

中塚 美沙樹
60

中塚 美沙樹
75

横手 佳乃花
62

D

松本 奈々
64

松本 奈々
61

松本 奈々
61

松本 奈々
62

山口 優衣
62

山口 優衣
60

松本 奈々
62

松本 奈々
62

野村 麻結
61

野村 麻結
61

野村 麻結
64

宇佐美 優佳
63

宇佐美 優佳
61

佐久間 美帆
64

佐久間 美帆
63

大里 悠菜
62

大里 悠菜
60

大里 悠菜
62

中塚 美沙樹
60

中塚 美沙樹
60

ミドルティーン女複 (A)

1 R 2 R 3 R 4 R Q F S F

順位	選手名	所属	1 R	2 R	3 R	4 R	Q F	S F
1	野村 奈津樹	(栄 東 中)	井上 紗菜	柳井 春花				
2	巽 まひろ	(TEAM NORTH)	井上 紗菜	柳井 春花	64			
3	井上 紗菜	(開 智 中)		60		井上 紗菜	柳井 春花	
4	柳井 春花	(明 の 星 中)			田代 結衣	渡邊 侑希	75	
5	安部 知奈美	(獨 協 埼 玉 中)			60		井上 紗菜	柳井 春花
6	近藤 みのり	(明 の 星 中)			伊藤 智保	梶川 なるみ	60	
7	田代 結衣	(大 妻 嵐 山 中)			62	野瀬 涼	中村 真緒	
8	渡邊 侑希	(明 の 星 中)			野瀬 涼	中村 真緒	63	
9	有田 汐里	(千 間 台 中)			76(7)			井上 紗菜
10	飯泉 紗加	(獨 協 埼 玉 中)			北川 佳奈	村田 瑞紀	75	柳井 春花
11	井澤 遥佳	(青 木 中)			W.O	佐藤 七愛	石原 有紗	
12	山崎 由希	(テニスハウス fun)			佐藤 七愛	石原 有紗	60	
13	伊藤 智保	(明 の 星 中)			W.O		高橋 捺希	土橋 愛莉
14	梶川 なるみ	(西 武 文 理 中)			高橋 捺希	土橋 愛莉	61	
15	野瀬 涼	(明 の 星 中)			63		高橋 捺希	土橋 愛莉
16	中村 真緒	(蕨 ・ 東 中)		山岸 美里	松村 咲	61		
17	福田 陽香	(明 の 星 中)			和田 菜寧	本名 優希	62	
18	宮内 亜耶	(栄 進 中)			62			都築 明日香
19	北川 佳奈	(栄 東 中)			都築 明日香	境 悠里	60	境 悠里
20	村田 瑞紀	(明 の 星 中)			60	都築 明日香	境 悠里	
21	徳光 桃子	(越 ・ 栄 進 中)			中塚 美沙樹	椎名 美翔	64	
22	田口 実優	(TEAM NORTH)			64		都築 明日香	境 悠里
23	山口 綺穂	(明 の 星 中)			白井 萌楓	藤田 佳奈	61	
24	金野 茉穂	(明 の 星 中)			61	片岡 美波	岩本 さゆり	
25	佐藤 七愛	(獨 協 埼 玉 中)			片岡 美波	岩本 さゆり	76(5)	
26	石原 有紗	(明 の 星 中)			64			都築 明日香
27	高橋 捺希	(明 の 星 中)						境 悠里
28	土橋 愛莉	(西 武 文 理 中)			木村 遥香	古田 茉花	75	
29	中野 みゆき	(開 智 中)			W.O	浜崎 加奈	伊藤 愛華	
30	中川 朋香	(蕨 ・ 東 中)			60			谷川 遙
31	山岸 美里	(獨 協 埼 玉 中)			61			松本 奈々
32	松村 咲	(明 の 星 中)			61			
33	飯野 あるま	(明 の 星 中)			61			
34	新藤 杏実	(明 の 星 中)			61			
35	和田 菜寧	(明 の 星 中)			61			
36	本名 優希	(明 の 星 中)			61			
37	田中 はる奈	(明 の 星 中)			61			
38	田中 沙祐里	(明 の 星 中)			61			
39	都築 明日香	(明 の 星 中)			61			
40	境 悠里	(明 の 星 中)			61			
41	横手 佳乃花	(越 ・ 栄 進 中)			61			
42	松本 莉子	(TEAM NORTH)			61			
43	中塚 美沙樹	(明 の 星 中)			61			
44	椎名 美翔	(TEAM NORTH)			61			
45	白井 萌楓	(明 の 星 中)			61			
46	藤田 佳奈	(明 の 星 中)			61			
47	片岡 美波	(開 智 中)			61			
48	岩本 さゆり	(獨 協 埼 玉 中)			61			
49	水沼 優理	(獨 協 埼 玉 中)			61			
50	加藤 杏実	(明 の 星 中)			61			
51	生子 莉那	(明 の 星 中)			61			
52	児玉 明日香	(西 武 文 理 中)			61			
53	木村 遥香	(開 智 中)			61			
54	古田 茉花	(開 智 中)			61			
55	浜崎 加奈	(蕨 ・ 東 中)			61			
56	伊藤 愛華	(蕨 ・ 東 中)			61			
57	小島 瑞生	(獨 協 埼 玉 中)			61			
58	山崎 真弥	(獨 協 埼 玉 中)			61			
59	大橋 由菜	(獨 協 埼 玉 中)			61			
60	田村 萌依	(明 の 星 中)			61			
61	谷川 遙	(明 の 星 中)			61			
62	松本 奈々	(明 の 星 中)			61			
63	谷川 遙	(明 の 星 中)			61			
64	松本 奈々	(明 の 星 中)			61			
65	森田 莉加	(明 の 星 中)			61			
66	福島 千夏	(明 の 星 中)			61			
67	福島 千夏	(明 の 星 中)			61			
68	久保 田 愛衣	(明 の 星 中)			61			
69	木嶋 穂乃加	(明 の 星 中)			61			
70	大塚 加恩	(明 の 星 中)			61			

A

都築 明日香
境 悠里

61

都築 明日香
境 悠里

75

谷川 遙
松本 奈々

61

谷川 遙
松本 奈々

60

森田 莉加
福島 千夏

62

ミドルティーン女複 (B)

1 R 2 R 3 R 4 R Q F S F

順位	選手名	所属	1 R	2 R	3 R	4 R	Q F	S F
36	内田 樹 (栄大)	進模中			米川 果歩 西川 真陽			
37	豊重 琴弓 (開)	智中		米川 果歩 西川 真陽	60			
38	村上 ゆりえ (西武)	文理中		64		米川 果歩 西川 真陽		
39	米川 真陽 (F)	二ス中			山村 有加 佐久間 美帆	60		
40	西川 真陽 (明)	の星中			63		米川 果歩 西川 真陽	
41	佐久間 美帆 (栄)	東中					60	
42	藤野 千花 (明)	の星中			中村 美羽 坂本 菜々美			
43	宇佐美 優佳 (獨協)	埼玉中		64		新川 美帆 藤澤 夏帆		
44	長澤 祿愛 (大妻)	嵐山中			新川 美帆 藤澤 夏帆	60		
45	小林 由季 (明)	の星中			62		米川 果歩 西川 真陽	
46	坂本 菜々美 (獨協)	埼玉中					63	
47	斎藤 舞莉奈 (大妻)	嵐山中						
48	石川 美菜 (明)	の星中						
49	新川 美帆 (獨協)	埼玉中		赤池 里加子 島村 巴菜	61			
50	藤澤 夏帆 (栄)	東中			赤池 里加子 島村 巴菜	61		
51	赤池 里加子 (明)	の星中			宗 希美 高橋 爽夏			
52	島村 巴菜 (獨協)	埼玉中		63			赤池 里加子 島村 巴菜	
53	野口 姿奈 (明)	の星中			青木 未来 高橋 明依		75	
54	内堀 真萌 (栄)	進中			W.O			
55	宗 希美 (西武)	文理中		小原 由貴 濱岡 麻衣		金子 椰子 佐古 美波		
56	高橋 爽夏 (千間)	台中		63				
57	長島 美結 (T C)	YOSHIOKA 東農大三中			63			
58	村田 琴音 (明)	の星中			駒沢 香澄 吉田 未柚			
59	三村 かなめ (栄)	進中			64		駒沢 香澄 吉田 未柚	
60	伊能 幸菜 (栄)	東中			田村 梓 大島 陽香			
61	青木 未来 (開)	智中			63		駒沢 香澄 吉田 未柚	
62	高橋 明依 (明)	の星中			山口 七海 友近 萌奈美			
63	小原 由貴 (獨協)	埼玉中		62		山口 七海 友近 萌奈美		
64	濱岡 麻衣 (明)	の星中			丸田 彩夏 田村 彩央里			
65	長谷川 綾音 (西武)	文理中			61		諸我 歩実 生方 詩和梨	
66	松瀬 香奈子 (西武)	文理中					63	
67	金子 椰子 (獨協)	埼玉中			高水 晴奈 伊部 佳都			
68	佐古 美波 (明)	の星中			64		高水 晴奈 伊部 佳都	
69	駒沢 香澄 (明)	の星中			加藤 陽香 河西 美紅			
70	吉田 未柚 (青木)	中			W.O		諸我 歩実 生方 詩和梨	
71	山口 七海 (千間)	台中					60	
72	友近 萌奈美 (TEAM)	NORTH			63			
73	浅井 映美里 (明)	の星中			堀内 七花 坂原 朋佳			
74	滝沢 真央 (明)	の星中						
75	寺田 理佐子 (西武)	文理中						
76	丸田 彩夏 (獨協)	埼玉中						
77	田村 彩央里 (明)	の星中			諸我 歩実 生方 詩和梨			
78	高水 晴奈 (西武)	文理中			60			
79	伊部 佳都 (獨協)	埼玉中						
80	常盤 知里 (明)	の星中			諸我 歩実 生方 詩和梨			
81	真船 友里香 (栄)	東中		60				
82	加藤 陽香 (明)	の星中			諸我 歩実 生方 詩和梨			
83	河西 美紅 (青木)	中			64			
84	小川 桃佳 (千間)	台中						
85	瀧上 奈優 (TEAM)	NORTH						
86	堀内 七花 (明)	の星中			諸我 歩実 生方 詩和梨			
87	坂原 朋佳 (明)	の星中			60			
88	小林 里帆 (栄)	東中						
89	迫 菜々佳 (千間)	台中						
90	久保田 真帆 (明)	の星中						
91	野口 裕香子 (栄)	東中		60				
92	諸我 歩実 (千間)	台中						
93	生方 詩和梨 (千間)	台中						
94	秋山 侑那 (千間)	台中						
95	大里 悠菜 (千間)	台中						

B

諸我 歩実
生方 詩和梨
61

諸我 歩実
生方 詩和梨
63

諸我 歩実
生方 詩和梨
60

諸我 歩実
生方 詩和梨
61

諸我 歩実
生方 詩和梨
60

諸我 歩実
生方 詩和梨
64

ローティーン男単

1R

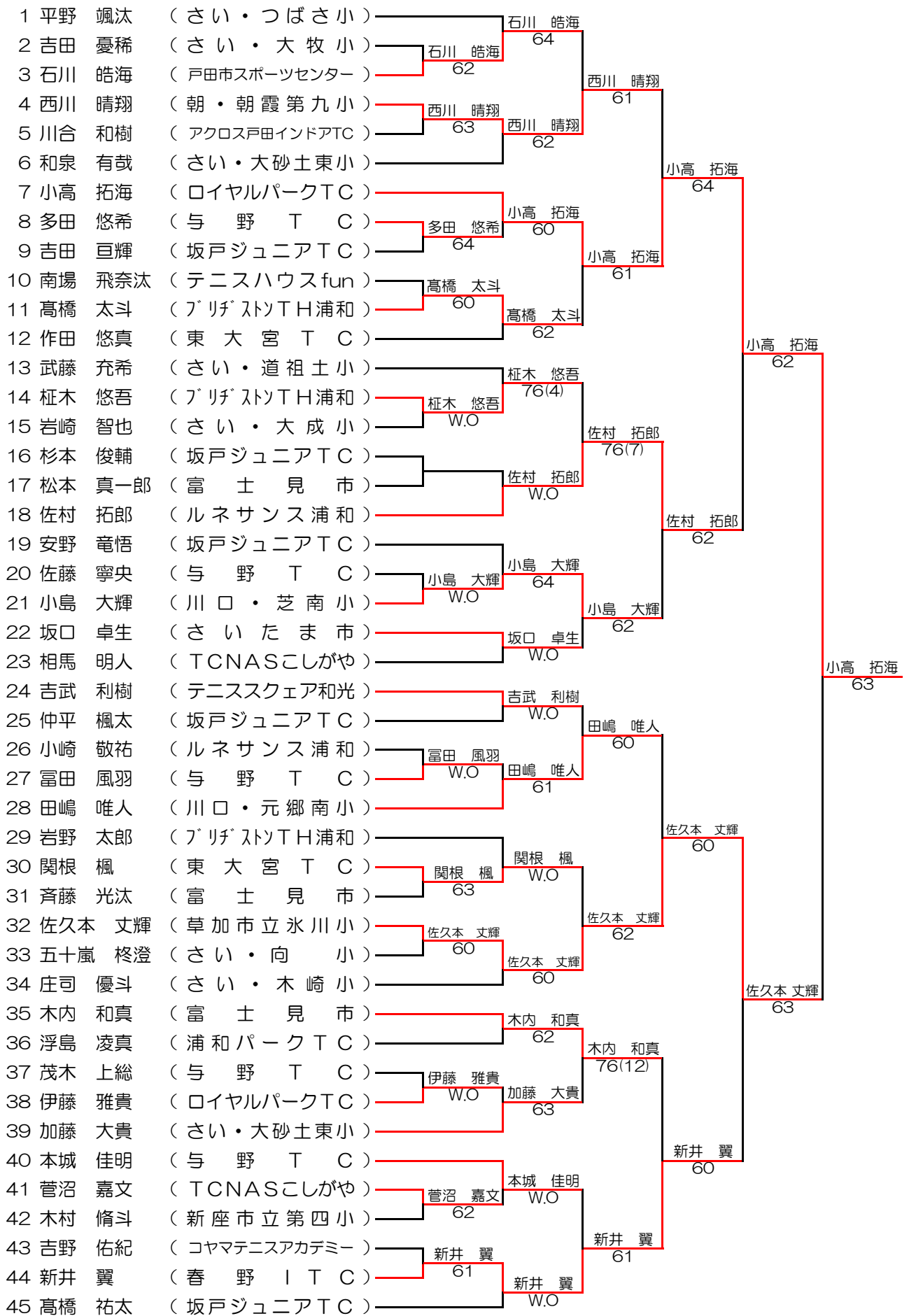
2R

3R

QF

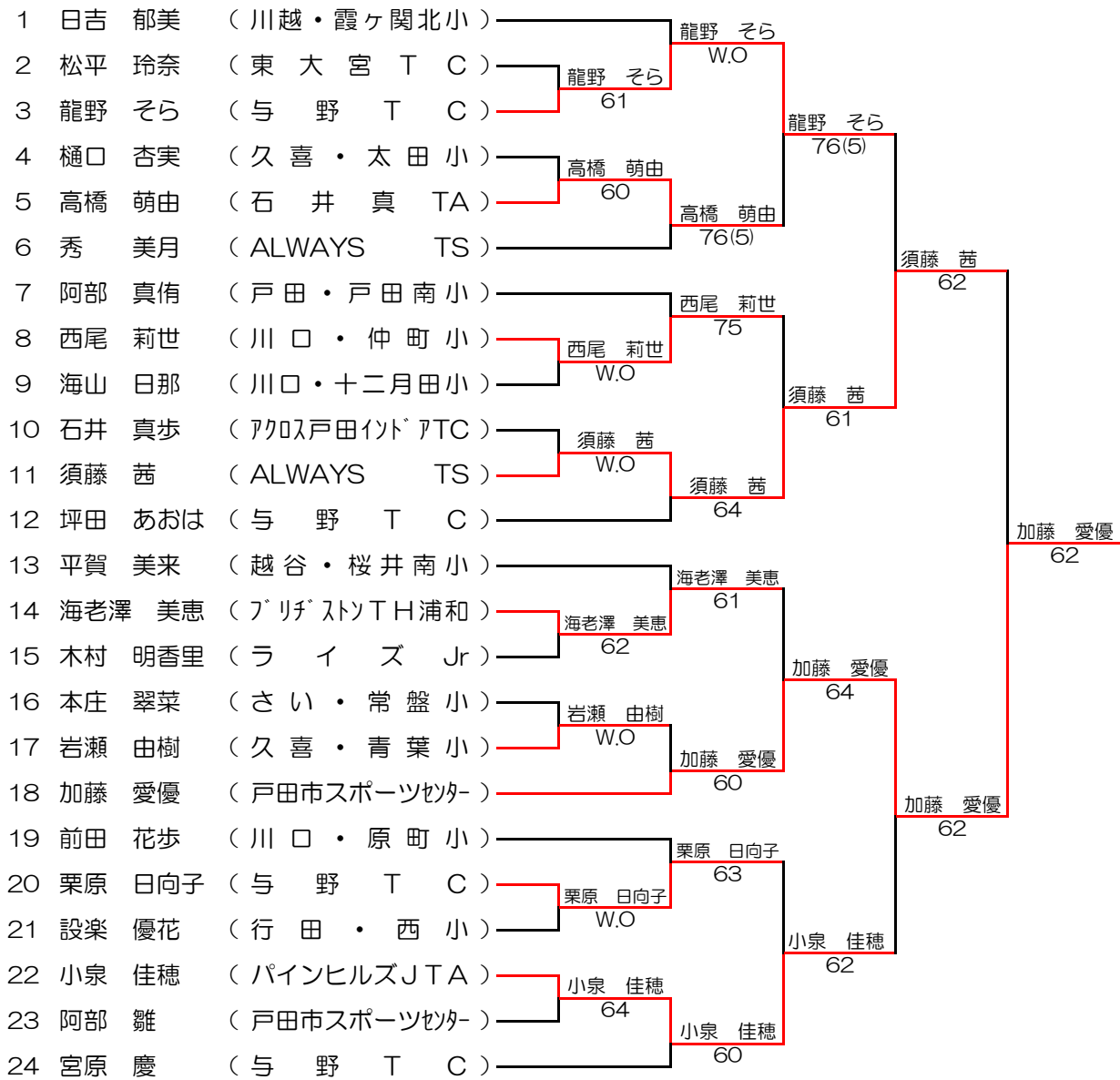
SF

F



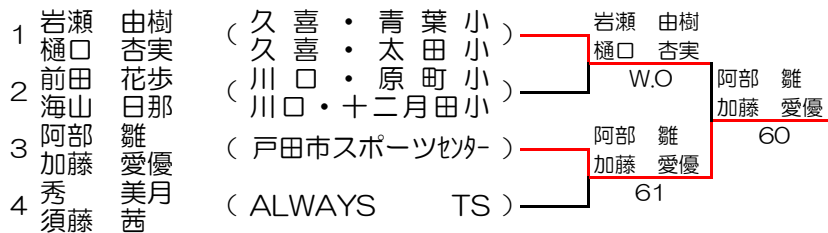
ローティーン女単

1 R 2 R QF SF F



ローティーン女複

1 R F



ハイティーン男単

QF SF F

順位	名前	所属	スコア
A	26 新倉 健	(埼玉栄高)	64
B	57 大塚 遼	(春日部高)	61
C	69 三輪 周平	(春日部高)	63
D	119 西田 有希	(城北埼玉高)	60
E	154 小山 海	(春日部高)	63
F	173 大木 祐弥	(城北埼玉高)	63
G	191 濱田 徹	(本庄東高)	60
H	241 アニス 伊満寿	(川口北高)	63

ハイティーン男複

SF F

順位	名前	所属	スコア
A	14 西田 有希 立原 尚	(城北埼玉高)	64
B	64 濱田 徹 佐藤 裕亮	(本庄東高)	76(3)
C	73 初鹿 アルジョン 海老原 拓斗	(宮代高)	64
D	133 小山 海 三輪 周平	(春日部高)	64

ハイティーン女単

SF F

順位	名前	所属	スコア
A	10 小林 優	(春日部女子高)	63
B	67 中野 郁	(栄東高)	62
C	81 高橋 京	(熊谷女子高)	61
D	116 西島 綿菜	(埼玉栄高)	61

ハイティーン女複

SF F

順位	名前	所属	スコア
A	9 立石 芽吹 船山 彩夏	(明星高)	75
B	45 浅子 里咲 柘澤 しずか	(浦和東高)	62
C	64 小田 夏月 中原 彩子	(大妻嵐山高)	63
D	96 渡辺 莉央 藤田 亜伊奈	(大宮東高)	63

ミドルティーン男単

S F F

順位	名前	所属	対戦相手	スコア	結果
A	15 武野内 恵介	(埼 玉 栄 中)	花房 政紀		
B	78 花房 政紀	(春 野 ITS)	齋藤 涼太	64	敗
C	129 齋藤 涼太	(ジョイナス T A)	熊谷 隆良	62	勝
D	193 熊谷 隆良	(立 教 新 座 中)			

ミドルティーン男複

S F F

順位	名前	所属	対戦相手	スコア	結果
A	15 平林 優希 佐藤 大介	(青 木 中)	平林 優希 佐藤 大介		
B	43 佐々木 悠人 岡 拓樹	(立 教 新 座 中)	岩本 愁斗 齋藤 涼太	62	敗
C	53 荒井 大貴 熊谷 隆良	(立 教 新 座 中)	岩本 愁斗 齋藤 涼太	63	敗
D	77 岩本 愁斗 齋藤 涼太	(ジョイナス T A)		62	

ミドルティーン女単

S F F

順位	名前	所属	対戦相手	スコア	結果
A	37 西川 真陽	(F テ ニ ス)	西川 真陽		
B	58 加来 朋夏	(朝 霞 グ リ ー ン T C)	青木 朋恵	63	敗
C	99 青木 朋恵	(大 妻 嵐 山 中)	松本 奈々	61	勝
D	115 松本 奈々	(蕨 ・ 東 中)			

ミドルティーン女複

F

順位	名前	所属	対戦相手	スコア	結果
A	20 都築 明日香 境 悠里	(明 の 星 中)	諸我 歩実 生方 詩和梨		
B	69 諸我 歩実 生方 詩和梨	(栄 東 中)		60	